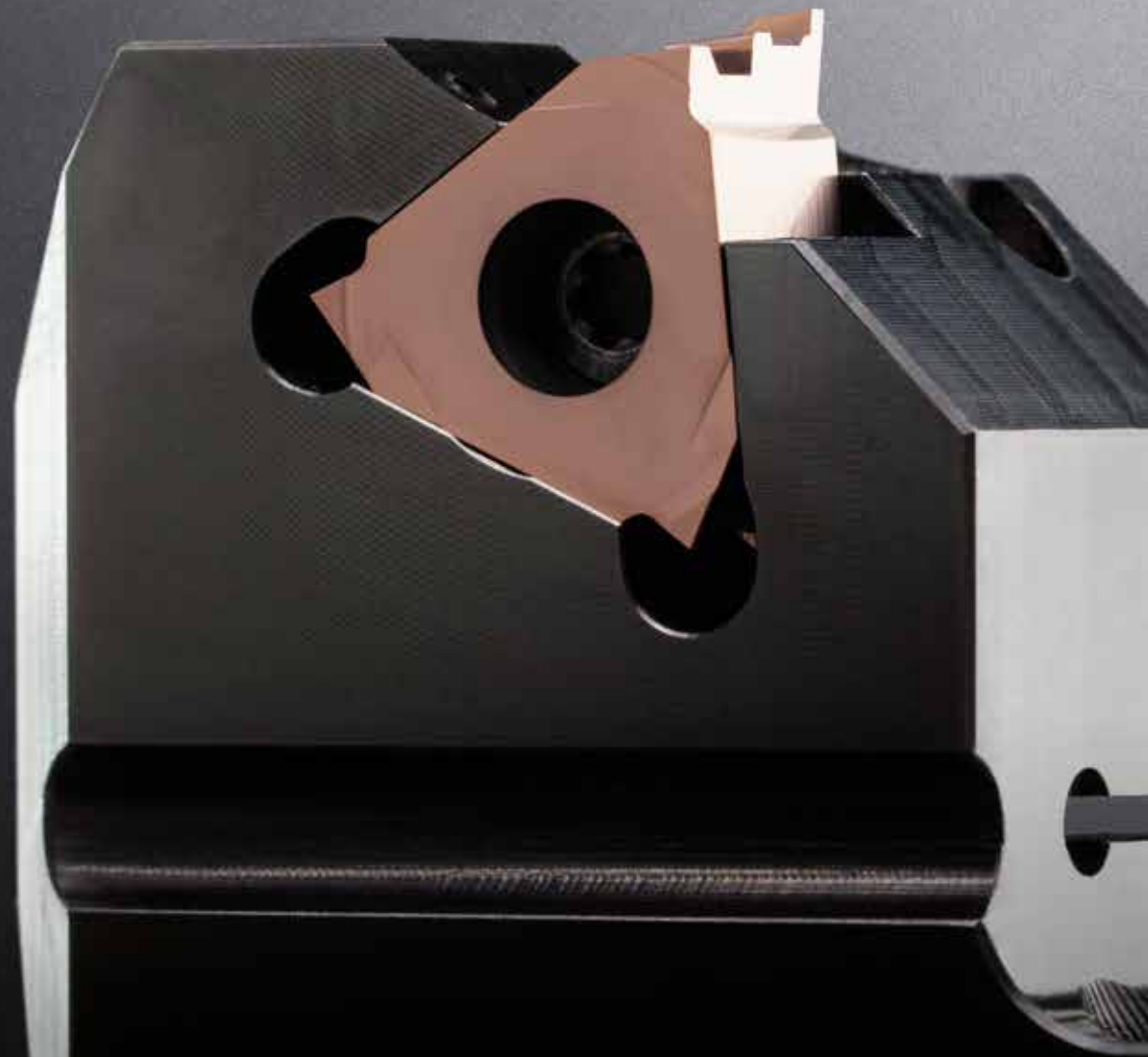


ph HORN ph



**MODULARE HALTERSYSTEME**

MODULAR HOLDER SYSTEMS

2023/2024





**ERLEBEN SIE HORN**  
**EXPLORE HORN**

## Erleben Sie HORN

Außergewöhnliche Ergebnisse sind immer die Verbindung aus dem optimalen Zerspanprozess und dem perfekten Werkzeug. Dafür kombiniert HORN Spitzentechnologie, Leistung und Zuverlässigkeit. Von der Einzelteil- bis zur Serienfertigung, bei Standard- oder Sonderanwendungen: Unsere Werkzeuge bieten Ihnen schnelle, wirtschaftliche und qualitativ hochwertige Lösungen. Bei der Wahl der individuellen Schnittparameter unterstützen Sie unsere Tabellen mit praxiserprobten Erfahrungswerten im jeweiligen Katalog. Nutzen Sie darüber hinaus das Fachwissen unserer Innen- und Außendienstmitarbeiter.

Nachhaltigkeit ist ein zentraler Bestandteil unserer Unternehmensphilosophie. Daher stehen bei uns Qualitätssicherung, Umweltschutz, Energieeffizienz und Sicherheit hinsichtlich unserer Produkte und unserer Produktion seit jeher im Fokus. Als leistungsfähiger und zuverlässiger Werkzeugpartner tragen wir dafür Sorge, dass Sie gemeinsam mit uns in eine innovative und wirtschaftliche Zukunft gehen.



Lothar Horn  
Geschäftsführer  
Paul Horn GmbH



Markus Horn  
Geschäftsführer  
Paul Horn GmbH



Matthias Rommel  
Geschäftsführer  
Paul Horn GmbH

## Explore HORN

Exceptional results are always a combination of the optimum cutting process and the perfect tool. To achieve this, HORN combines advanced technology, performance and reliability. From single part to series production, for standard or special applications: Our tools offer you fast, economical, high quality solutions. To assist you when choosing cutting parameters, our tables in the respective catalogue provide proven empirical values. Take advantage of the expertise of our office staff and sales engineers.

Sustainability is a central part of our corporate philosophy. That is why we have always focused on quality assurance, environmental protection, energy efficiency and safety with regard to our products and our production. As an efficient and reliable tool partner, we make sure that you join us in an innovative and strong economic future.



Lothar Horn  
CEO  
Paul Horn GmbH



Markus Horn  
CEO  
Paul Horn GmbH



Matthias Rommel  
CEO  
Paul Horn GmbH

- A**    **Modulares Stechsystem 220**  
Modular grooving system 220
  
- B**    **Modulares Stechsystem 840**  
Modular grooving system 840
  
- C**    **Modulares Stechsystem 960**  
Modular grooving system 960
  
- D**    **Modulares Stechsystem für Mehrspindler  
INDEX und SCHÜTTE**  
Modular grooving system for multi-spindle machine  
INDEX and SCHÜTTE
  
- E**    **Kassetten System 842 und 845  
für Modulare Stechsysteme 960 / 968 / 969**  
Kassettes System 842 and 845  
for Modular grooving system 960 / 968 / 969
  
- F**    **Technische Hinweise, Zubehör**  
Technical Instructions, Additional equipment

## INDEX

A

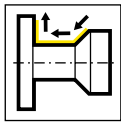
B

C

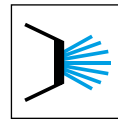
D

E

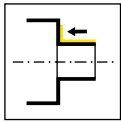
F



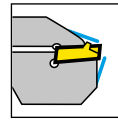
Kopierdrehen außen  
Profiling external



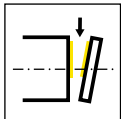
Innere Kühlmittelzufuhr  
Internal cooling



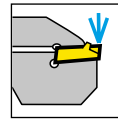
Längsdrehen außen  
Side turning external



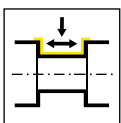
Zielgerichtete Kühlung  
Targeted coolant



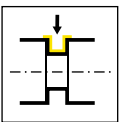
Abstechen  
Parting off



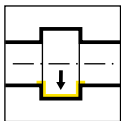
Kühlung durch die Schneide  
Coolant through the insert



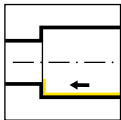
Einstecken und Längsdrehen  
Grooving and side turning



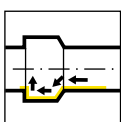
Einstecken außen  
Grooving external



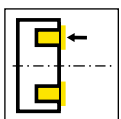
Einstecken innen  
Grooving internal



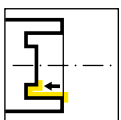
Bohrung ausdrehen innen  
Boring internal



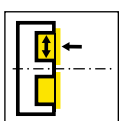
Bohrung ausdrehen Kontur  
Boring and profiling



Einstecken axial  
Grooving axial



Einstecken axial vor Mitte  
Grooving axial in front of center



Längsdrehen axial  
Side turning axial

- Alle Abmessungen sind in mm angegeben, sofern nicht anders vermerkt.  
All dimensions in mm, unless otherwise noted
- Weitere Abmessungen und Ausführungen sind auf Anfrage erhältlich.  
Further dimensions and versions are available on request.
- Das Anzugsmoment der Schrauben finden Sie im Kapitel "Technische Hinweise".  
For torque specification of the screw, please see "Technical Instructions".
- Alle Klemmhalter mit beschädigter Schneidplattenaufnahme können von unserem Reparaturservice instand gesetzt werden.  
All carbide milling shanks with damaged seating can be repaired by HORN.
- Lieferzeiten / delivery times
  - ▲ ab Lager / on stock
  - Δ 4 Wochen / 4 weeks
- Einsatz für Werkstoffgruppen / Use for material groups
  - empfohlen / recommended
  - bedingt einsetzbar / alternative recommended
  - nicht geeignet / not suitable

### Die HORN-Trennstellencodierung - wofür wird sie benötigt?

Die Trennstellencodierung stellt sicher, dass Sie immer die zueinander passenden Werkzeuge finden und wird bei Werkzeughaltern und bei Schneidplatten ausgewiesen. Wenn die Codes übereinstimmen, kann die Schneidplatte im entsprechenden Werkzeughalter verwendet werden.

Das gilt auch für unser modulares Haltersystem, hier gibt die Trennstellencodierung die Schnittstelle zwischen Grundhalter und Kassette an.

### The HORN connection interface code - what is it needed for?

The connection interface code ensures that you will always find the appropriate tools and is shown on toolholders and inserts. If the codes match, the insert can be used in the corresponding toolholder.

This also applies to our modular holder system, where the connection code indicates the interface between the holder and the cassette.

### HORN-Trennstellencodes und mögliche Kombinationen:

HORN connection interface codes and possible combinations:

**HIS** = Plattensitzgröße / Insert seat

**HWS** = Trennstelle Werkstückseitig / Interface workpiece side

**HMS** = Trennstelle Maschinenseitig / Interface machine side

HIS	↔	HWS
HMS	↔	HWS

### Beispiel Kassette

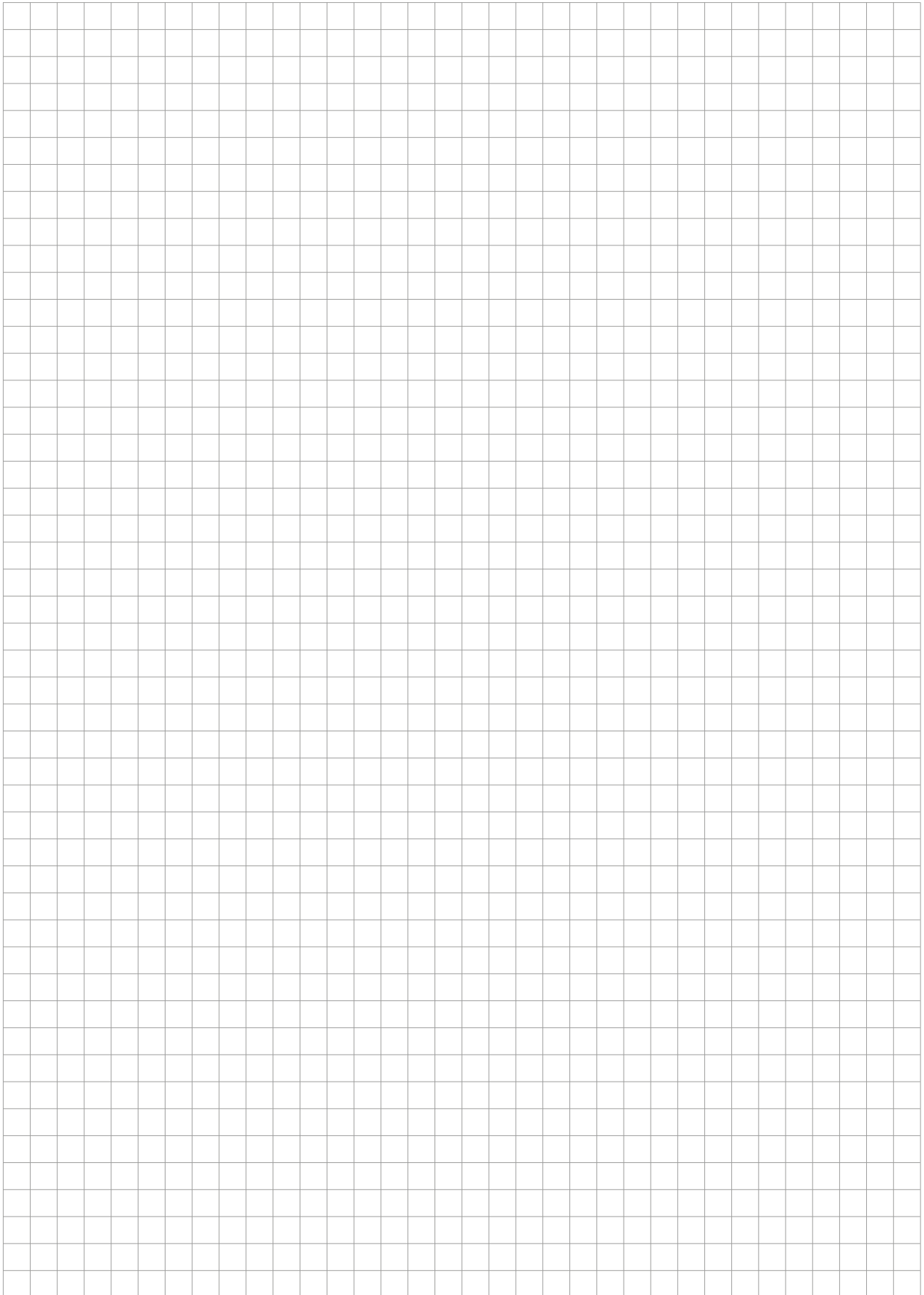
Example cassette

Bestellnummer Part number	D <sub>a min</sub>	D <sub>a max</sub>	t <sub>max</sub>	b	b <sub>3</sub>	f <sub>2</sub>	f <sub>3</sub>	w	l <sub>K</sub>	HWS	HMS
LAK220.6575.04.IK	65	75	10	15,7	23	14,4	f <sub>2</sub> +w/2	4	36	229050 • 229051	220002

### Beispiel Grundhalter

Example basic toolholder

Bestellnummer Part number	f	d	l <sub>1</sub>	h	l <sub>2</sub>	b <sub>2</sub>	l	D <sub>Bohr</sub>	HWS
RB224.0032.K1.IK	b <sub>2</sub> +f <sub>3</sub>	32	181	30	59	0,41	200	90	220002







System/System	Seite/Page
<b>Grundhalter/Basic toolholder</b>	
<b>Polygon</b>	<b>14</b>
<b>TS</b>	<b>28</b>
<b>HSK</b>	<b>38</b>
<b>HSKT63/HSKT100</b>	<b>44</b>
<b>Kassetten/ Cassettes</b>	
<b>BK</b>	<b>54</b>
<b>Radial</b>	<b>64</b>
<b>Axial</b>	<b>76</b>

### Grundhalter mit Schnittstelle 220

Basic holder with interface 220



Polygon



TS



HSK  
HSKT



Klemmhalter  
Toolholder

### Kassetten mit Schnittstelle 220

Cassettes with interface 220

Einstecken radial  
Grooving radial

Schneidplatte  
Insert

Einstecken axial  
Grooving axial

Schneidplatte  
Insert



**S100**



**S15A  
S25A**



**S224  
S229**



**S224  
S229**



**S274**



**S34T**

# Schnittstelle 220

Interface 220



A

## Grundhalter mit Schnittstelle 220

Basic holder with interface 220



Polygon



TS



HSK  
HSKT



Klemmhalter  
Toolholder

## Kassetten mit Schnittstelle 220

Cassettes with interface 220

Einstecken radial  
Grooving radial



Schneidplatte  
Insert

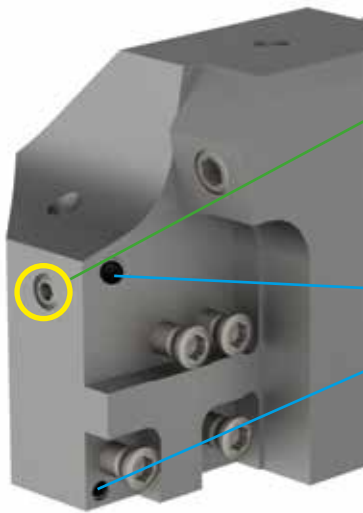
312

315  
S315

64T

### Grundhalter mit Schnittstelle 220

Basic holder with interface 220

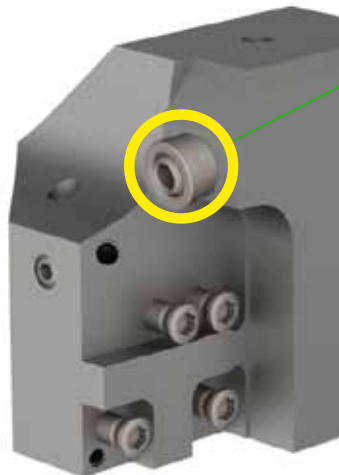


Verschluss der oberen Kühlmittelübergabe an die Kassette durch Zylinderschraube

Closure of the upper coolant supply to the cassette by cylinder head screw

Kühlmittelzufuhr

Coolant supply

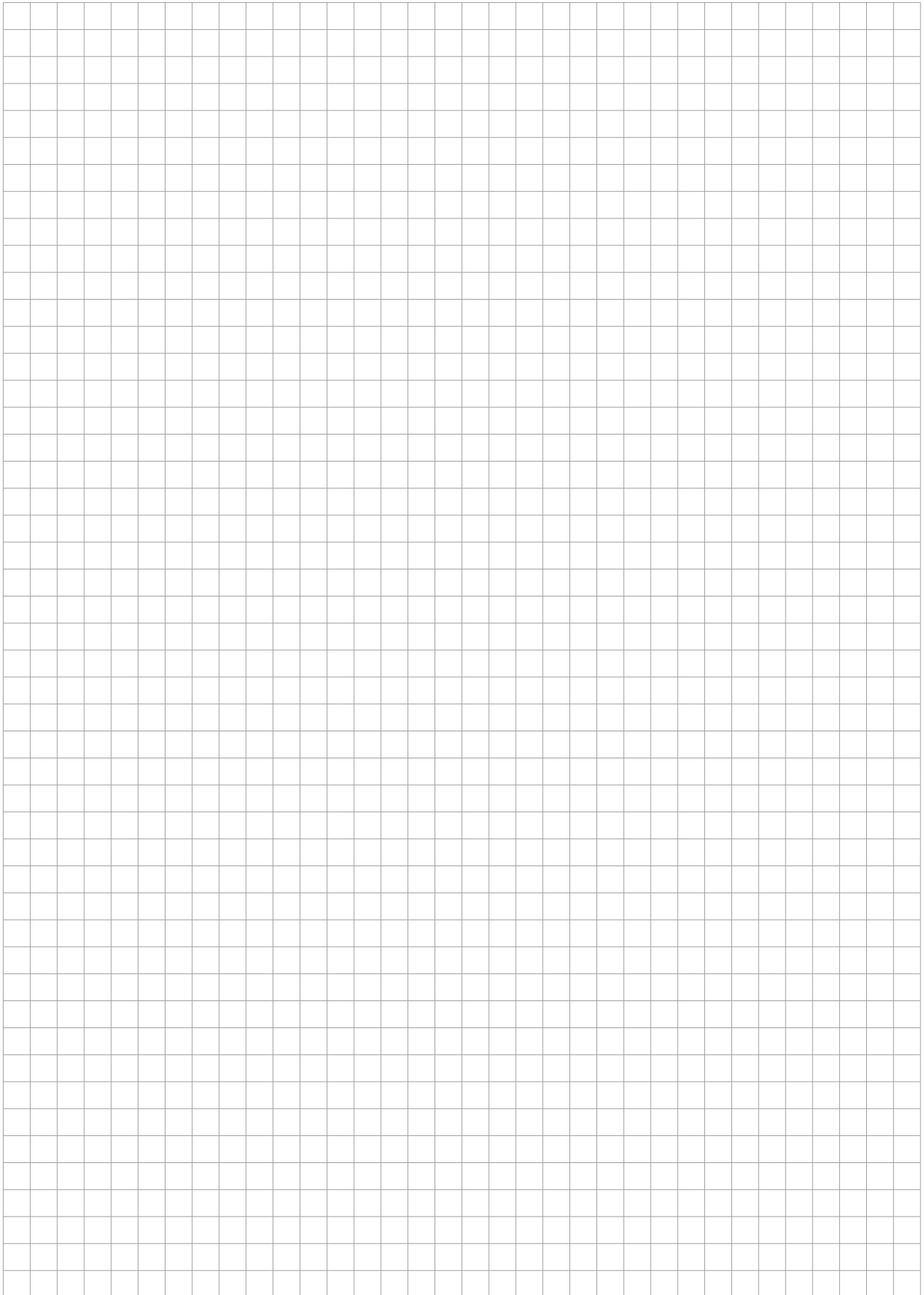


Einsatz von Kassetten ohne innere Kühlmittelzufuhr unter Verwendung der Kugelspritzdüse

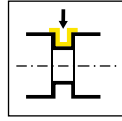
Verschluss der oberen Kühlmittelübergabe an die Kassette durch Zylinderschraube

Use of cassettes without internal coolant supply using the coolant spray nozzle

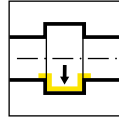
Closure of the upper coolant supply to the cassette by cylinder head screw



Grundhalter  
Basic toolholder  
220C/C5/C6/C8  
B224C/B229C

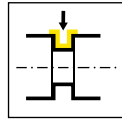


Seite/Page  
16-21



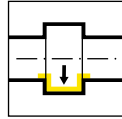
Seite/Page  
22-23

Klemhalter  
Toolholder  
360C



Seite/Page  
24-25

Bohrstangen-Aufnahme  
Adaptor for boring bars  
001C



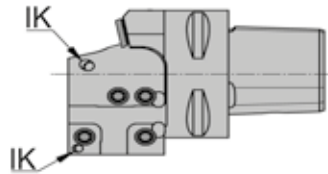
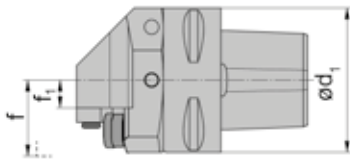
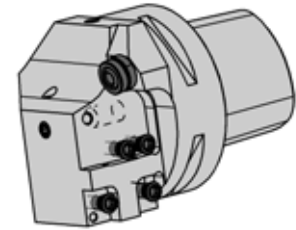
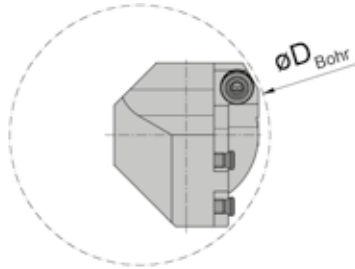
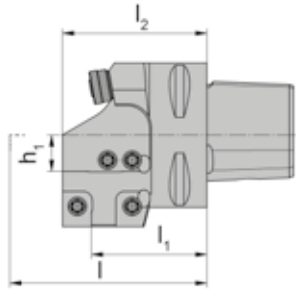
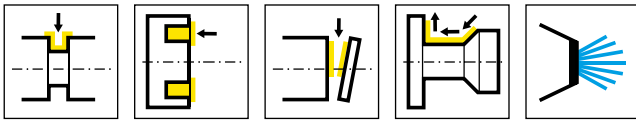
Seite/Page  
26

# Polygon



**HORN-Polygonschaft  
nach ISO 26623**

**HORN Polygon shank  
according ISO 26623**



R = rechts wie gezeichnet  
R = right hand version shown

L = Linksausführung  
L = left hand version

Bestellnummer Part number	$l_1$	$l$	$l_2$	$d_1$	$h_1$	$f_1$	$f$	HWS
R220.00C3.K1.IK	36	$l_1+l_K$	46	32	12,5	4,6	$f_1+f_3$	220001
R220.00C4.K1.IK	40	$l_1+l_K$	50	40	12,5	4,6	$f_1+f_3$	220001
R220.00C5.K1.IK	40	$l_1+l_K$	50	50	12,5	15	$f_1+f_3$	220001
R220.00C6.K1.IK	42	$l_1+l_K$	52	63	12,5	16,1	$f_1+f_3$	220001
R220.00C8.K1.IK	53	$l_1+l_K$	63	80	12,5	24,6	$f_1+f_3$	220001
L220.00C3.K1.IK	36	$l_1+l_K$	46	32	12,5	4,6	$f_1+f_3$	220002
L220.00C4.K1.IK	40	$l_1+l_K$	50	40	12,5	4,6	$f_1+f_3$	220002
L220.00C5.K1.IK	40	$l_1+l_K$	50	50	12,5	9,6	$f_1+f_3$	220002
L220.00C6.K1.IK	42	$l_1+l_K$	52	63	12,5	16,1	$f_1+f_3$	220002
L220.00C8.K1.IK	53	$l_1+l_K$	63	80	12,5	24,6	$f_1+f_3$	220002

Abmessungen für DBore,  $f_3$  und IK siehe Kassetten  
Dimensions for DBore,  $f_3$  and IK see cassettes

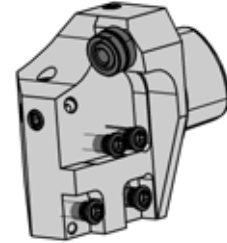
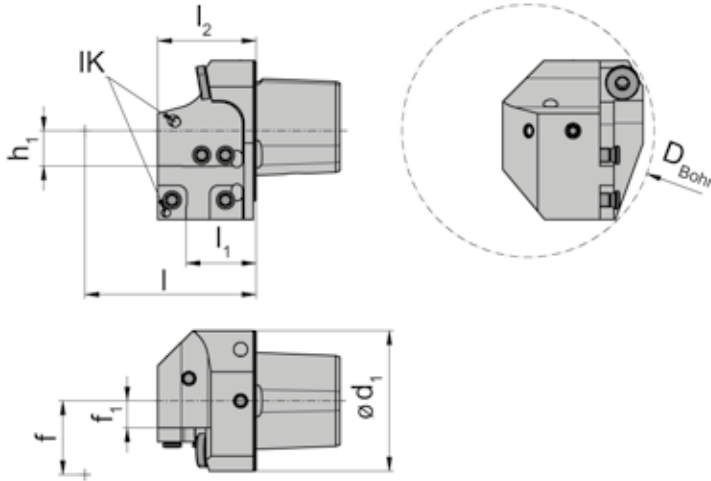
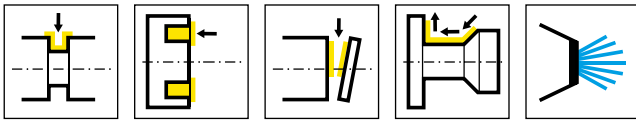
R/L220...IK Kugelspritzdüse optional  
R/L220...IK Coolant spray nozzle optional

## Ersatzteile

Spare Parts

Grundhalter Basic toolholder	Spannschraube Clamping Screw	TORX PLUS®-Schlüssel TORX PLUS® Wrench
R/L220...	5.12T20P	T20PQ





R = rechts wie gezeichnet  
R = right hand version shown

L = Linksausführung  
L = left hand version

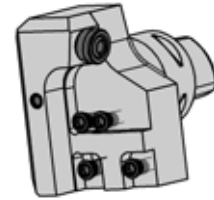
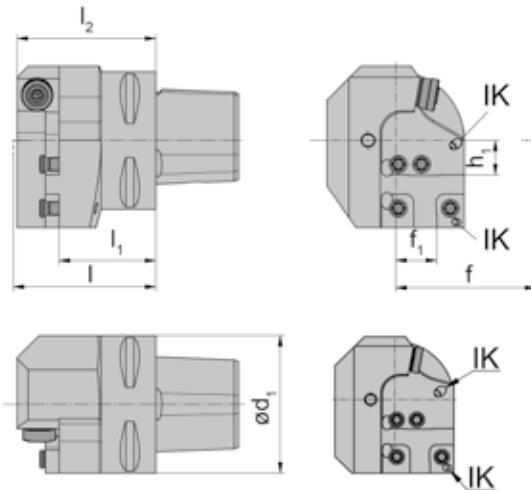
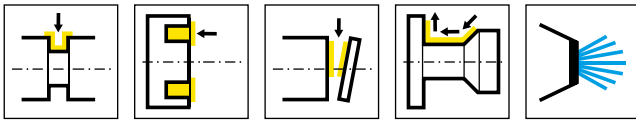
Bestellnummer Part number	$l_1$	$l$	$l_2$	$d_1$	$h_1$	$f_1$	$f$	HWS
<b>R220.00C4.K10.IK</b>	25	$l_1+l_K$	35	40	12,5	4,6	$f_1+f_3$	220001
<b>R220.00C5.K10.IK</b>	25	$l_1+l_K$	35	50	12,5	9,6	$f_1+f_3$	220001
<b>L220.00C4.K10.IK</b>	25	$l_1+l_K$	35	40	12,5	4,6	$f_1+f_3$	220002
<b>L220.00C5.K10.IK</b>	25	$l_1+l_K$	35	50	12,5	9,6	$f_1+f_3$	220002

Abmessungen für DBohr, f3 und IK siehe Kassetten  
Dimensions for DBore, f3 and IK see cassettes

R/L220...IK Kugelspritzdüse optional  
R/L220...IK Coolant spray nozzle optional

**Ersatzteile**  
Spare Parts

Grundhalter Basic toolholder	Spannschraube Clamping Screw	TORX PLUS®-Schlüssel TORX PLUS® Wrench
R/L220...	<b>5.12T20P</b>	<b>T20PQ</b>



R = rechts wie gezeichnet  
R = right hand version shown

L = Linksausführung  
L = left hand version

Bestellnummer Part number	$l_1$	$l$	$l_2$	$d_1$	$h_1$	$f_1$	$f$	HWS
<b>R220.00C3.K2.IK</b>	31,2	$l_1+f_3$	46,5	32	12,5	10	$f_1+l_K$	220001
<b>R220.00C4.K2.IK</b>	35,2	$l_1+f_3$	50,5	40	12,5	10	$f_1+l_K$	220001
<b>R220.00C5.K2.IK</b>	35,2	$l_1+f_3$	50,5	50	12,5	15	$f_1+l_K$	220001
<b>R220.00C6.K2.IK</b>	37,2	$l_1+f_3$	52,5	63	12,5	21,5	$f_1+l_K$	220001
<b>R220.00C8.K2.IK</b>	48,2	$l_1+f_3$	63,5	80	12,5	30	$f_1+l_K$	220001
<b>L220.00C3.K2.IK</b>	31,2	$l_1+f_3$	46,5	32	12,5	10	$f_1+l_K$	220002
<b>L220.00C4.K2.IK</b>	35,2	$l_1+f_3$	50,5	40	12,5	10	$f_1+l_K$	220002
<b>L220.00C5.K2.IK</b>	35,2	$l_1+f_3$	50,5	50	12,5	15	$f_1+l_K$	220002
<b>L220.00C6.K2.IK</b>	37,2	$l_1+f_3$	52,5	63	12,5	21,5	$f_1+l_K$	220002
<b>L220.00C8.K2.IK</b>	48,2	$l_1+f_3$	63,5	80	12,5	30	$f_1+l_K$	220002

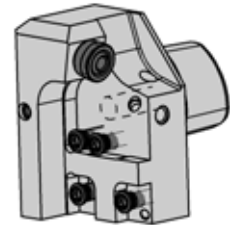
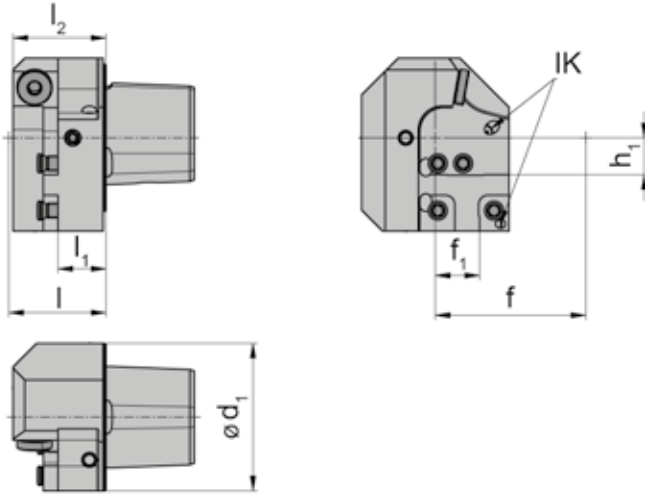
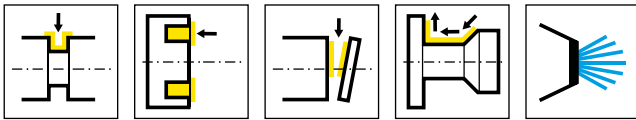
Abmessungen für  $d_{min}$ ,  $f_3$  und  $l_K$  siehe Kassetten  
Dimensions for  $d_{min}$ ,  $f_3$  and  $l_K$  see cassettes

R/L220...IK Kugelspritzdüse optional  
R/L220...IK Coolant spray nozzle optional

## Ersatzteile

Spare Parts

Grundhalter Basic toolholder	Spannschraube Clamping Screw	TORX PLUS®-Schlüssel TORX PLUS® Wrench
R/L220...	<b>5.12T20P</b>	<b>T20PQ</b>



R = rechts wie gezeichnet  
R = right hand version shown

L = Linksausführung  
L = left hand version

Bestellnummer Part number	$l_1$	$l$	$l_2$	$d_1$	$h_1$	$f_1$	$f$	HWS
<b>R220.00C4.K20.IK</b>	16,2	$l_1+f_3$	31,5	40	12,5	10	$f_1+l_K$	220002
<b>L220.00C4.K20.IK</b>	16,2	$l_1+f_3$	31,5	40	12,5	10	$f_1+l_K$	220001
<b>L220.00C5.K20.IK</b>	16,2	$l_1+f_3$	31,5	50	12,5	15	$f_1+l_K$	220001

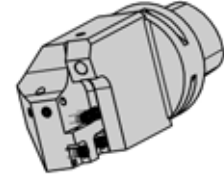
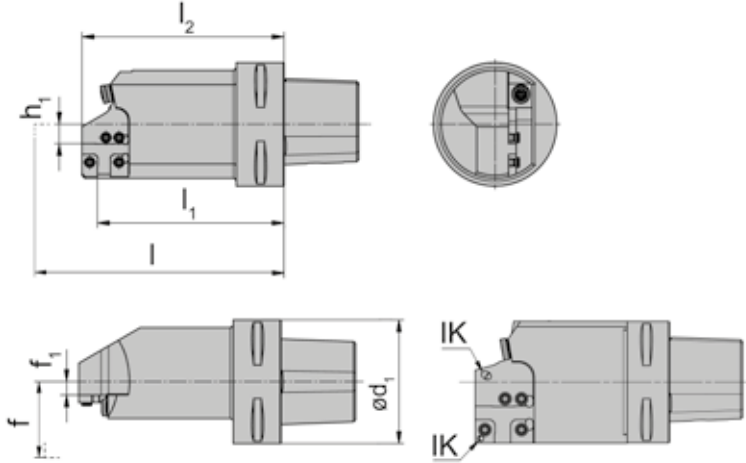
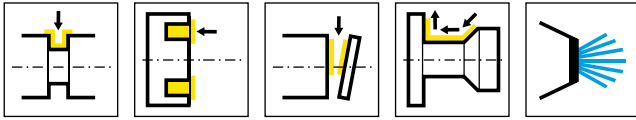
Abmessungen für  $d_{min}$ ,  $f_3$  und  $l_K$  siehe Kassetten  
Dimensions for  $d_{min}$ ,  $f_3$  and  $l_K$  see cassettes

R/L220...IK Kugelspritzdüse optional  
R/L220...IK Coolant spray nozzle optional

**Ersatzteile**

Spare Parts

Grundhalter Basic toolholder	Spannschraube Clamping Screw	TORX PLUS®-Schlüssel TORX PLUS® Wrench
R/L220.00C...	<b>5.12T20P</b>	<b>T20PQ</b>



R = rechts wie gezeichnet  
R = right hand version shown

L = Linksausführung  
L = left hand version

Bestellnummer Part number	$l_1$	$l$	$l_2$	$d_1$	$h_1$	$f_1$	$f$	HWS
<b>C5.L220.120.K1.IK</b>	91	$l_1+l_K$	101	50	12,5	9,6	$f_1+f_3$	220002
<b>C5.R220.120.K1.IK</b>	91	$l_1+l_K$	101	50	12,5	9,6	$f_1+f_3$	220001
<b>C6.L220.120.K1.IK</b>	91	$l_1+l_K$	101	63	12,5	0,6	$f_1+f_3$	220002
<b>C6.L220.150.K1.IK</b>	121	$l_1+l_K$	131	63	12,5	0,6	$f_1+f_3$	220002
<b>C6.R220.120.K1.IK</b>	91	$l_1+l_K$	101	63	12,5	0,6	$f_1+f_3$	220001
<b>C6.R220.150.K1.IK</b>	121	$l_1+l_K$	131	63	12,5	0,6	$f_1+f_3$	220001
<b>C8.L220.150.K1.IK</b>	121	$l_1+l_K$	131	80	12,5	8,6	$f_1+f_3$	220002
<b>C8.R220.150.K1.IK</b>	121	$l_1+l_K$	131	80	12,5	8,6	$f_1+f_3$	220001

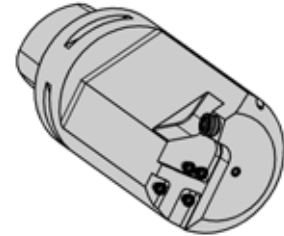
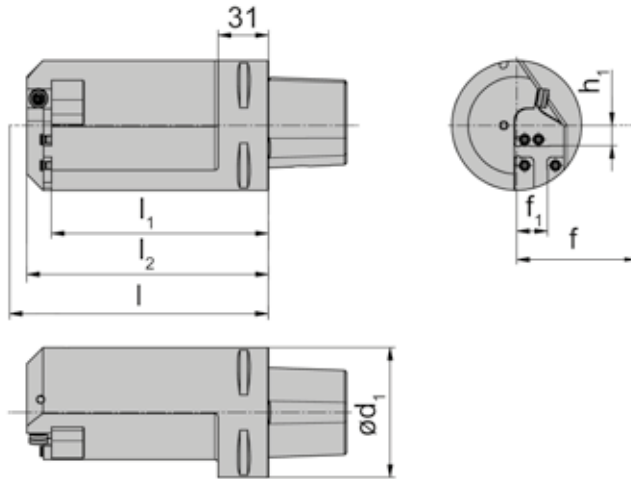
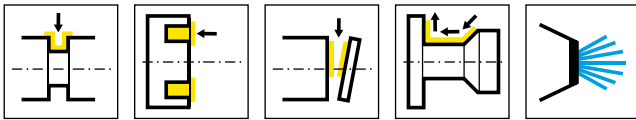
Abmessungen für  $f_3$  und IK siehe Kassetten  
Dimensions for  $f_3$  and IK see cassettes

C6.R/L220...IK Kugelspritzdüse optional  
C6.R/L220...IK Coolant spray nozzle optional

## Ersatzteile

Spare Parts

Grundhalter Basic toolholder	Spannschraube Clamping Screw	TORX PLUS®-Schlüssel TORX PLUS® Wrench
C...	<b>5.12T20P</b>	<b>T20PQ</b>



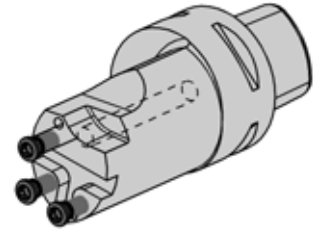
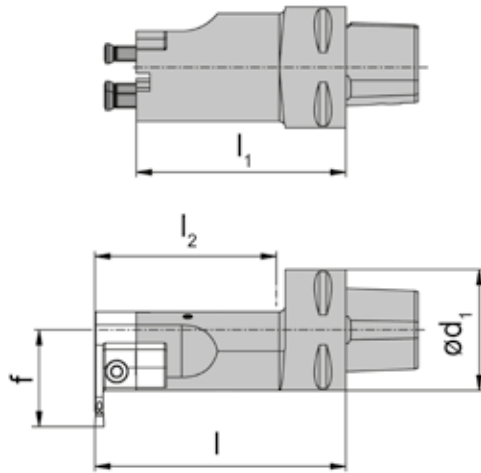
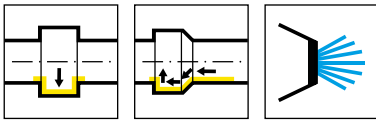
R = rechts wie gezeichnet  
R = right hand version shown

Bestellnummer Part number	$l_1$	$l$	$l_2$	$d_1$	$h_1$	$f$	HWS
<b>C8.L220.150.K2.IK</b>	133,6	$l_1+f_3$	148,8	80	12,5	$f_1+l_k$	220001
<b>C8.R220.150.K2.IK</b>	133,6	$l_1+f_3$	148,8	80	12,5	$f_1+l_k$	220002

Abmessungen für  $f_3$  und  $l_k$  siehe Kassetten  
Dimensions for  $f_3$  and  $l_k$  see cassettes

**Ersatzteile**  
Spare Parts

Grundhalter Basic toolholder	Spannschraube Clamping Screw	TORX PLUS®-Schlüssel TORX PLUS® Wrench
C8...	<b>5.12T20P</b>	<b>T20PQ</b>



R = rechts wie gezeichnet  
R = right hand version shown

L = Linksausführung  
L = left hand version

Bestellnummer Part number	l	l <sub>2</sub>	l <sub>1</sub>	d <sub>1</sub>	f	HWS
RB224.00C3.1.K2.IK	$l_1 + b_1 + w/2$	35	39,3	32	32	BK2241
RB224.00C4.1.K2.IK	$l_1 + b_1 + w/2$	40	49,3	40	32	BK2241
RB224.00C4.2.K2.IK	$l_1 + b_1 + w/2$	60	69,3	40	32	BK2241
RB224.00C5.1.K2.IK	$l_1 + b_1 + w/2$	50	59,3	50	32	BK2241
RB224.00C5.2.K2.IK	$l_1 + b_1 + w/2$	70	79,3	50	32	BK2241
RB224.00C6.2.K2.IK	$l_1 + b_1 + w/2$	78	89,3	63	32	BK2241
LB224.00C4.1.K2.IK	$l_1 + b_1 + w/2$	40	49,3	40	32	BK2242
LB224.00C4.2.K2.IK	$l_1 + b_1 + w/2$	60	69,3	40	32	BK2242
LB224.00C6.2.K2.IK	$l_1 + b_1 + w/2$	78	89,3	63	32	BK2242

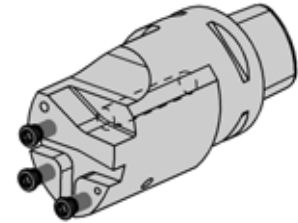
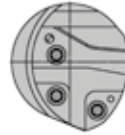
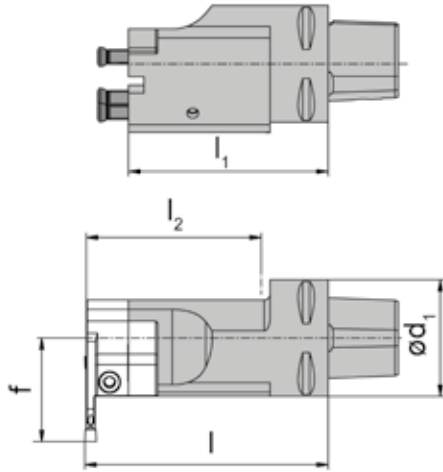
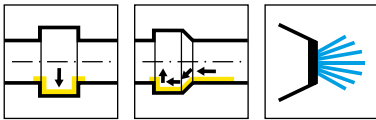
Abmessungen für Dmin, tmax siehe Kassetten  
Dimensions for Dmin, tmax see cassettes

Für Kassetten BK224 **mit** Kühlmittelzufuhr  
For cassettes BK224 **with** coolant supply

## Ersatzteile

Spare Parts

Grundhalter Basic toolholder	Spannschraube Clamping Screw	TORX PLUS®-Schlüssel TORX PLUS® Wrench
R/LB224...	030.0518.T20P	T20PQ



R = rechts wie gezeichnet  
R = right hand version shown

L = Linksausführung  
L = left hand version

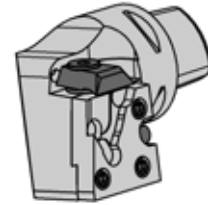
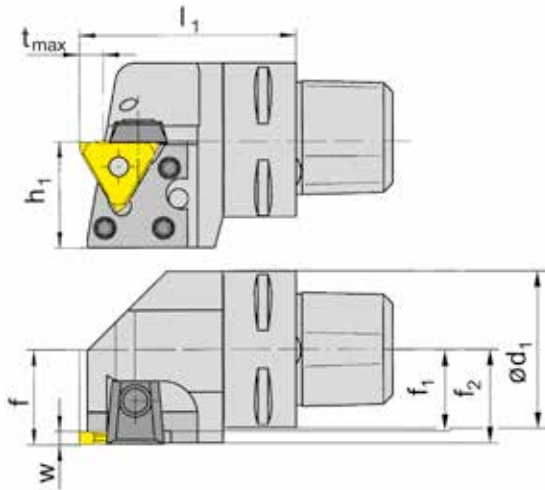
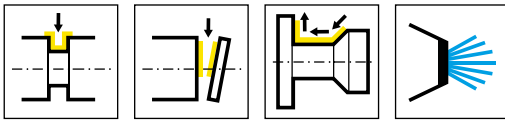
Bestellnummer Part number	l	l <sub>2</sub>	l <sub>1</sub>	d <sub>1</sub>	f	HWS
<b>RB229.00C4.2.K2.IK</b>	l <sub>1</sub> +b <sub>1</sub> +w/2	60	68,5	40	35,5	BK2291
<b>RB229.00C5.1.K2.IK</b>	l <sub>1</sub> +b <sub>1</sub> +w/2	50	58,5	50	35,5	BK2291
<b>RB229.00C5.2.K2.IK</b>	l <sub>1</sub> +b <sub>1</sub> +w/2	70	78,5	50	35,5	BK2291
<b>RB229.00C6.1.K2.IK</b>	l <sub>1</sub> +b <sub>1</sub> +w/2	58	68,5	63	35,5	BK2291
<b>RB229.00C6.2.K2.IK</b>	l <sub>1</sub> +b <sub>1</sub> +w/2	78	88,5	63	35,5	BK2291
<b>LB229.00C5.1.K2.IK</b>	l <sub>1</sub> +b <sub>1</sub> +w/2	50	58,5	50	35,5	BK2292
<b>LB229.00C5.2.K2.IK</b>	l <sub>1</sub> +b <sub>1</sub> +w/2	70	78,5	50	35,5	BK2292
<b>LB229.00C6.2.K2.IK</b>	l <sub>1</sub> +b <sub>1</sub> +w/2	78	88,5	63	35,5	BK2292

Abmessungen für Dmin, tmax siehe Kassetten  
Dimensions for Dmin, tmax see cassettes

Für Kassetten BK229 **mit** Kühlmittelzufuhr  
For cassettes BK229 **with** coolant supply

**Ersatzteile**  
Spare Parts

Grundhalter Basic toolholder	Spannschraube Clamping Screw	TORX PLUS®-Schlüssel TORX PLUS® Wrench
R/LB229...	<b>030.0518.T20P</b>	<b>T20PQ</b>



R = rechts wie gezeichnet  
R = right hand version shown

L = links spiegelbildlich  
L = left hand version

Bestellnummer Part number	$l_1$	$h_1$	$d_1$	$f_1$	$f$	$f_2$	$t_{max}$	HWS
<b>R360.00C3.K1</b>	45	27,3	32	20,5	$f_1+w-a_1$	22	4	31201N • 31201R • 31201L • 31208N • 31211N
<b>R360.00C4.K1</b>	50	27,3	40	25,5	$f_1+w-a_1$	27	4	31201N • 31201R • 31201L • 31208N • 31211N
<b>R360.00C5.K1</b>	50	27,3	50	25,5	$f_1+w-a_1$	27	4	31201N • 31201R • 31201L • 31208N • 31211N
<b>R360.00C6.K1</b>	55	27,3	63	30,5	$f_1+w-a_1$	32	4	31201N • 31201R • 31201L • 31208N • 31211N
<b>R360.00C3.K2</b>	45	27,3	32	19,5	$f_1+w-a_1$	22	6	31202N • 31202R • 31202L
<b>R360.00C4.K2</b>	50	27,3	40	24,5	$f_1+w-a_1$	27	6	31202N • 31202R • 31202L
<b>R360.00C5.K2</b>	50	27,3	50	24,5	$f_1+w-a_1$	27	6	31202N • 31202R • 31202L
<b>R360.00C6.K2</b>	55	27,3	63	29,5	$f_1+w-a_1$	32	6	31202N • 31202R • 31202L
<b>L360.00C3.K1</b>	45	27,3	32	20,5	$f_1+w-a_1$	22	4	31201N • 31201R • 31201L • 31208N • 31211N
<b>L360.00C4.K1</b>	50	27,3	40	25,5	$f_1+w-a_1$	27	4	31201N • 31201R • 31201L • 31208N • 31211N
<b>L360.00C5.K1</b>	50	27,3	50	25,5	$f_1+w-a_1$	27	4	31201N • 31201R • 31201L • 31208N • 31211N
<b>L360.00C6.K1</b>	55	27,3	63	30,5	$f_1+w-a_1$	32	4	31201N • 31201R • 31201L • 31208N • 31211N
<b>L360.00C3.K2</b>	45	27,3	32	19,5	$f_1+w-a_1$	22	6	31202N • 31202R • 31202L
<b>L360.00C4.K2</b>	50	27,3	40	24,5	$f_1+w-a_1$	27	6	31202N • 31202R • 31202L
<b>L360.00C5.K2</b>	50	27,3	50	24,5	$f_1+w-a_1$	27	6	31202N • 31202R • 31202L
<b>L360.00C6.K2</b>	55	27,3	63	29,5	$f_1+w-a_1$	32	6	31202N • 31202R • 31202L

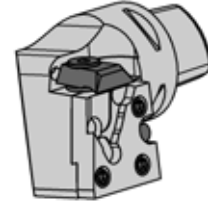
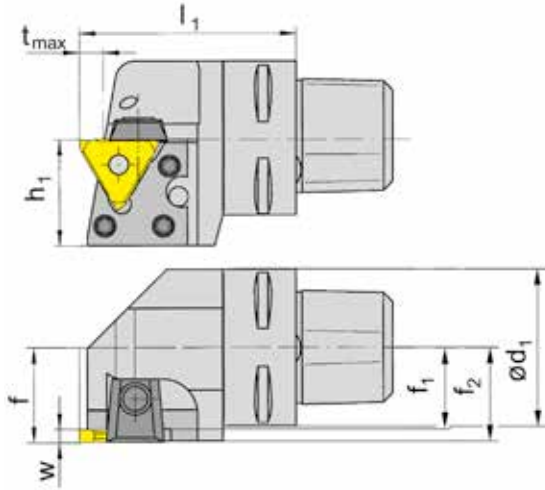
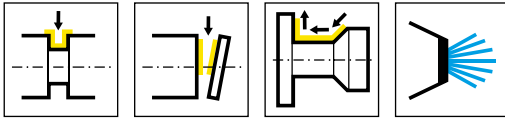
w, a1 siehe WSP  
w, a1 see indexable inserts

## Ersatzteile

Spare Parts

Klemmhalter Toolholder	Kassette Cassette
L360.00...K1	<b>LK360.00.01</b>
R360.00...K1	<b>RK360.00.01</b>
L360.00...K2	<b>LK360.00.02</b>
R360.00...K2	<b>RK360.00.02</b>





R = rechts wie gezeichnet  
R = right hand version shown

L = links spiegelbildlich  
L = left hand version

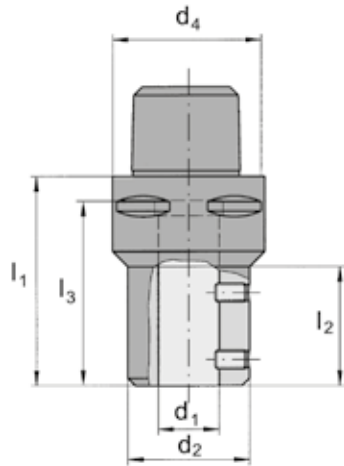
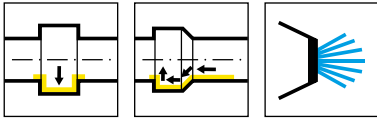
Bestellnummer Part number	$l_1$	$h_1$	$d_1$	$f_1$	$f$	$f_2$	$t_{max}$	HWS
<b>R360.00C3.K3</b>	45	27,3	32	18,5	$f_1+w-a_1$	22	6	31203N • 31203R • 31203L
<b>R360.00C4.K3</b>	50	27,3	40	23,5	$f_1+w-a_1$	27	6	31203N • 31203R • 31203L
<b>R360.00C5.K3</b>	50	27,3	50	23,5	$f_1+w-a_1$	27	6	31203N • 31203R • 31203L
<b>R360.00C6.K3</b>	55	27,3	63	28,5	$f_1+w-a_1$	32	6	31203N • 31203R • 31203L
<b>R360.00C3.K4</b>	45	27,3	32	16,8	$f_1+w-a_1$	22	6	31204N • 31204R • 31204L
<b>R360.00C4.K4</b>	50	27,3	40	21,8	$f_1+w-a_1$	27	6	31204N • 31204R • 31204L
<b>R360.00C5.K4</b>	50	27,3	50	21,8	$f_1+w-a_1$	27	6	31204N • 31204R • 31204L
<b>R360.00C6.K4</b>	55	27,3	63	26,8	$f_1+w-a_1$	32	6	31204N • 31204R • 31204L
<b>L360.00C3.K3</b>	45	27,3	32	18,5	$f_1+w-a_1$	22	6	31203N • 31203R • 31203L
<b>L360.00C4.K3</b>	50	27,3	40	23,5	$f_1+w-a_1$	27	6	31203N • 31203R • 31203L
<b>L360.00C5.K3</b>	50	27,3	50	23,5	$f_1+w-a_1$	27	6	31203N • 31203R • 31203L
<b>L360.00C6.K3</b>	55	27,3	63	28,5	$f_1+w-a_1$	32	6	31203N • 31203R • 31203L
<b>L360.00C3.K4</b>	45	27,3	32	16,8	$f_1+w-a_1$	22	6	31204N • 31204R • 31204L
<b>L360.00C4.K4</b>	50	27,3	40	21,8	$f_1+w-a_1$	27	6	31204N • 31204R • 31204L
<b>L360.00C5.K4</b>	50	27,3	50	21,8	$f_1+w-a_1$	27	6	31204N • 31204R • 31204L
<b>L360.00C6.K4</b>	55	27,3	63	26,8	$f_1+w-a_1$	32	6	31204N • 31204R • 31204L

w, a1 siehe WSP  
w, a1 see indexable inserts

## Ersatzteile

Spare Parts

Klemmhalter Toolholder	Kassette Cassette
L360.00...K3	<b>LK360.00.03</b>
R360.00...K3	<b>RK360.00.03</b>
L360.00...K4	<b>LK360.00.04</b>
R360.00...K4	<b>RK360.00.04</b>

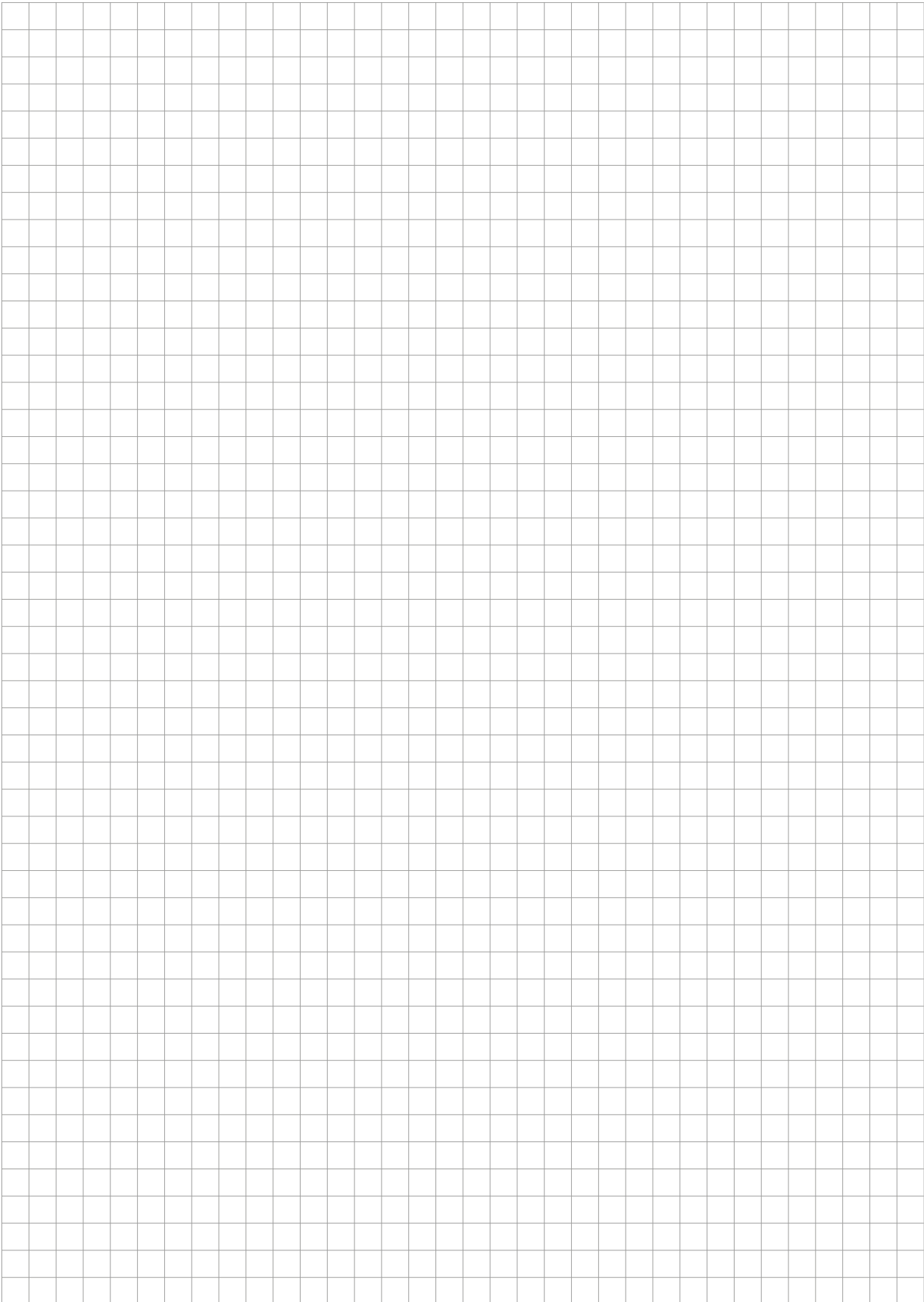


Bestellnummer Part number	$l_1$	$l_2$	$l_3$	$d_4$	$d_1$	$d_2$
001.00C3.20	70	-	58	32	20	40
001.00C4.16	65	-	55	40	16	40
001.00C4.20	70	-	58	40	20	40
001.00C5.16	65	44	55	50	16	40
001.00C5.20	70	49	58	50	20	40
001.00C6.20	70	45	58	63	20	40

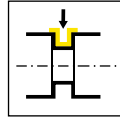
## Ersatzteile

Spare Parts

Bohrstangen-Aufnahme Adaptor for boring bars	Spannschraube Clamping Screw
001...	10.12.1835

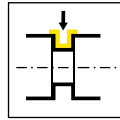


Grundhalter  
Basic toolholder  
220TS/B224TS/B229TS



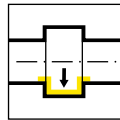
Seite/Page  
30-33

Klemmhalter  
Toolholder  
360TS



Seite/Page  
34-35

Bohrstangen-Aufnahme  
Adaptor for boring bars  
001TS



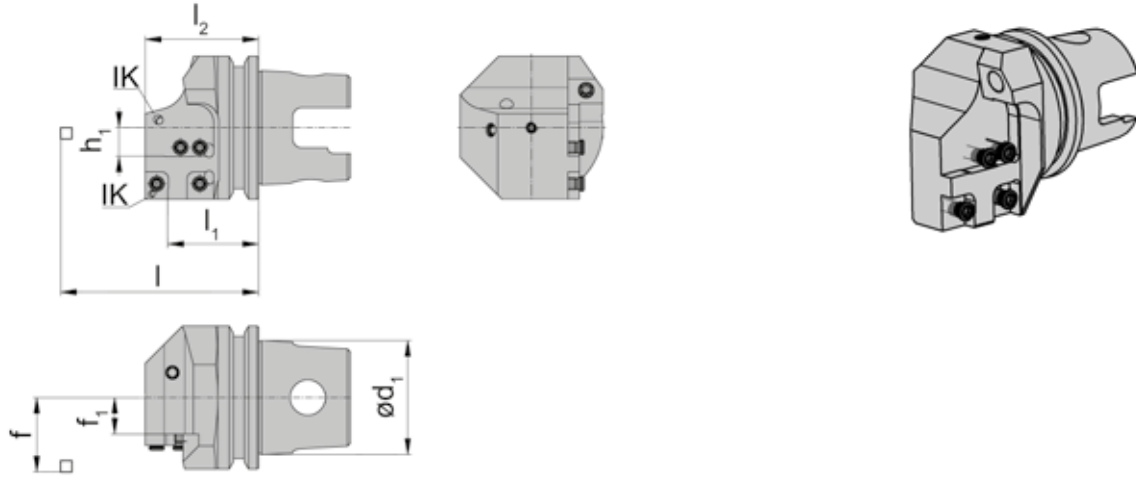
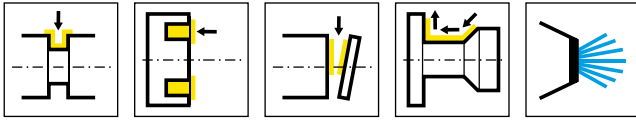
Seite/Page  
36

**TS**



**HORN TS nach  
ISO 26622**

**HORN TS according  
to ISO 26622**



R = rechts wie gezeichnet  
R = right hand version shown

L = Linksausführung  
L = left hand version

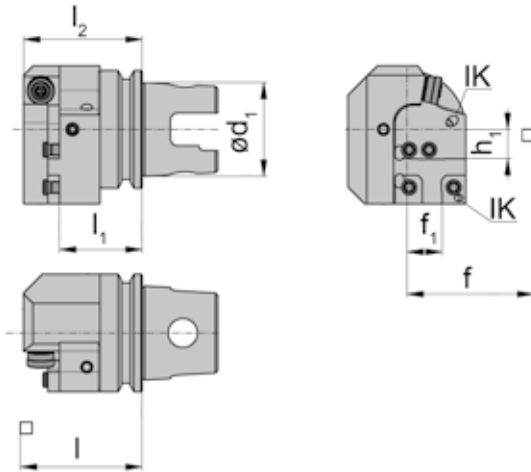
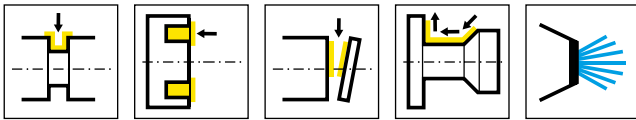
Bestellnummer Part number	$l_1$	$l$	$l_2$	$d_1$	$h_1$	$f_1$	$f$	HWS
<b>R220.TS40.K1.IK</b>	40	$l_1+l_K$	50	40	12,5	4,6	$f_1+f_3$	220001
<b>R220.TS63.K1.IK</b>	40	$l_1+l_K$	50	63	12,5	16,1	$f_1+f_3$	220001
<b>L220.TS40.K1.IK</b>	40	$l_1+l_K$	50	40	12,5	4,6	$f_1+f_3$	220002
<b>L220.TS50.K1.IK</b>	40	$l_1+l_K$	50	50	12,5	9,6	$f_1+f_3$	220002
<b>L220.TS63.K1.IK</b>	40	$l_1+l_K$	50	63	12,5	16,1	$f_1+f_3$	220002

Abmessungen für DBöhr,  $f_3$  und IK siehe Kassetten  
Dimensions for DBore,  $f_3$  and IK see cassettes

## Ersatzteile

Spare Parts

Grundhalter Basic toolholder	Spannschraube Clamping Screw	Kugelspritzdüse Coolant spray nozzle	TORX PLUS®-Schlüssel TORX PLUS® Wrench
R/L220.T...	<b>5.12T20P</b>	<b>020.1008.2977</b>	<b>T20PQ</b>



R = rechts wie gezeichnet  
R = right hand version shown

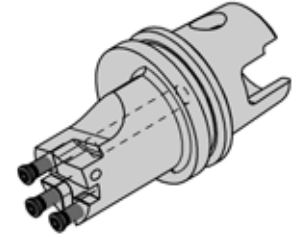
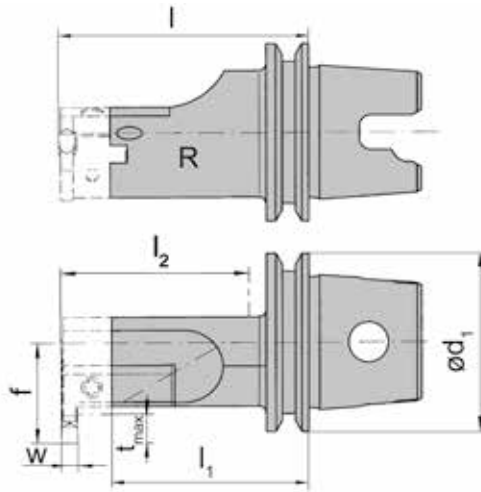
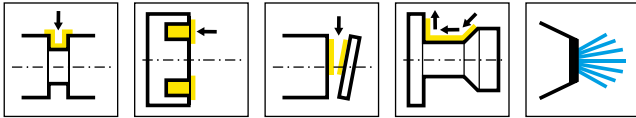
L = Linksausführung  
L = left hand version

Bestellnummer Part number	$l_1$	$l$	$l_2$	$d_1$	$h_1$	$f_1$	$f$	HWS
<b>R220.TS40.K2.IK</b>	35,2	$l_1+f_3$	50,5	40	12,5	10	$f_1+l_k$	220002
<b>R220.TS50.K2.IK</b>	35,2	$l_1+f_3$	50,5	50	12,5	15	$f_1+l_k$	220002
<b>L220.TS40.K2.IK</b>	35,2	$l_1+f_3$	50,5	40	12,5	10	$f_1+l_k$	220001
<b>L220.TS50.K2.IK</b>	35,2	$l_1+f_3$	50,5	50	12,5	15	$f_1+l_k$	220001
<b>L220.TS63.K2.IK</b>	35,2	$l_1+f_3$	50,5	63	12,5	21,5	$f_1+l_k$	220001

Abmessungen für DBohr, f3 und IK siehe Kassetten  
Dimensions for DBores, f3 and IK see cassettes

**Ersatzteile**  
Spare Parts

Grundhalter Basic toolholder	Spannschraube Clamping Screw	Kugelspritzdüse Coolant spray nozzle	TORX PLUS®-Schlüssel TORX PLUS® Wrench
R/L220.T...	<b>5.12T20P</b>	<b>020.1008.2977</b>	<b>T20PQ</b>



R = rechts wie gezeichnet  
R = right hand version shown

L = Linksausführung  
L = left hand version

Bestellnummer Part number	$l$	$l_2$	$l_1$	$d_1$	$f$	HWS
RB224.TS40.1.K2	$l_1 + b_1 + w/2$	48	49,3	40	32	BK2241
RB224.TS40.2.K2	$l_1 + b_1 + w/2$	68	69,3	40	32	BK2241
RB224.TS50.1.K2	$l_1 + b_1 + w/2$	54	59,3	50	32	BK2241
RB224.TS50.2.K2	$l_1 + b_1 + w/2$	74	79,3	50	32	BK2241
RB224.TS63.1.K2	$l_1 + b_1 + w/2$	62	69,3	63	32	BK2241
RB224.TS63.2.K2	$l_1 + b_1 + w/2$	82	89,3	63	32	BK2241
LB224.TS40.1.K2	$l_1 + b_1 + w/2$	48	49,3	40	32	BK2242
LB224.TS40.2.K2	$l_1 + b_1 + w/2$	68	69,3	40	32	BK2242
LB224.TS50.1.K2	$l_1 + b_1 + w/2$	54	59,3	50	32	BK2242
LB224.TS50.2.K2	$l_1 + b_1 + w/2$	74	79,3	50	32	BK2242
LB224.TS63.1.K2	$l_1 + b_1 + w/2$	62	69,3	63	32	BK2242
LB224.TS63.2.K2	$l_1 + b_1 + w/2$	82	89,3	63	32	BK2242

w siehe WSP  
w see indexable inserts

Abmessungen für Dmin, tmax siehe Kassetten  
Dimensions for Dmin, tmax see cassettes

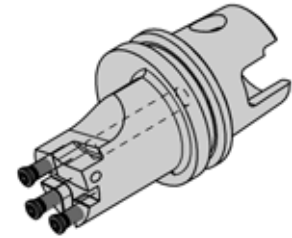
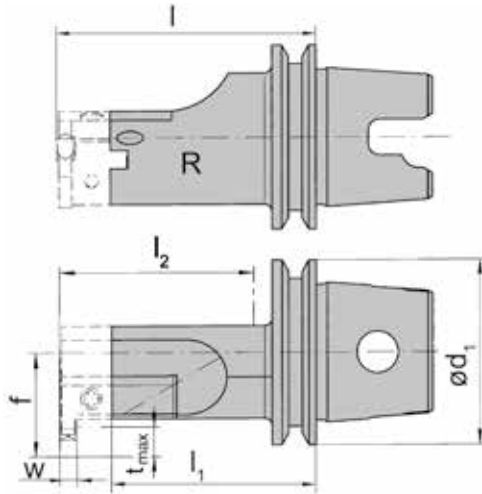
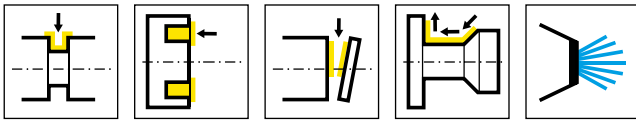
Für Kassetten BK224 **ohne** Kühlmittelzufuhr  
For cassettes BK224 **without** coolant supply

## Ersatzteile

Spare Parts

Grundhalter Basic toolholder	Spannschraube Clamping Screw	TORX PLUS®-Schlüssel TORX PLUS® Wrench
R/LB224.TS...	030.0518.T20P	T20PQ





R = rechts wie gezeichnet  
R = right hand version shown

L = Linksausführung  
L = left hand version

Bestellnummer Part number	l	l <sub>2</sub>	l <sub>1</sub>	d <sub>1</sub>	f	HWS
<b>RB229.TS40.1.K2</b>	l <sub>1</sub> +b <sub>1</sub> +w/2	48	48,5	40	35,5	BK2291
<b>RB229.TS40.2.K2</b>	l <sub>1</sub> +b <sub>1</sub> +w/2	68	68,5	40	35,5	BK2291
<b>RB229.TS50.1.K2</b>	l <sub>1</sub> +b <sub>1</sub> +w/2	54	58,5	50	35,5	BK2291
<b>RB229.TS50.2.K2</b>	l <sub>1</sub> +b <sub>1</sub> +w/2	74	78,5	50	35,5	BK2291
<b>RB229.TS63.1.K2</b>	l <sub>1</sub> +b <sub>1</sub> +w/2	62	68,5	63	35,5	BK2291
<b>RB229.TS63.2.K2</b>	l <sub>1</sub> +b <sub>1</sub> +w/2	82	88,5	63	35,5	BK2291
<b>LB229.TS40.1.K2</b>	l <sub>1</sub> +b <sub>1</sub> +w/2	48	48,5	40	35,5	BK2292
<b>LB229.TS40.2.K2</b>	l <sub>1</sub> +b <sub>1</sub> +w/2	68	68,5	40	35,5	BK2292
<b>LB229.TS50.1.K2</b>	l <sub>1</sub> +b <sub>1</sub> +w/2	54	58,5	50	35,5	BK2292
<b>LB229.TS63.2.K2</b>	l <sub>1</sub> +b <sub>1</sub> +w/2	82	88,5	63	35,5	BK2292

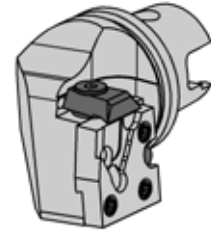
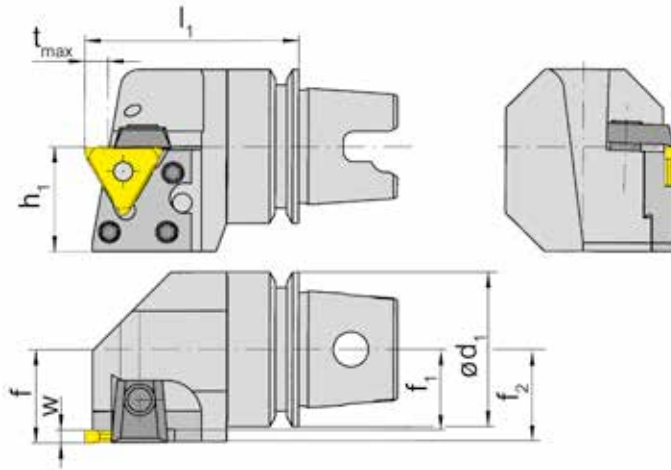
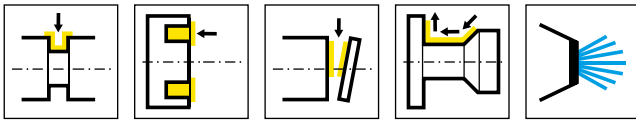
w siehe WSP  
w see indexable inserts

Abmessungen für Dmin, tmax siehe Kassetten  
Dimensions for Dmin, tmax see cassettes

Für Kassetten BK229 **ohne** Kühlmittelzufuhr  
For cassettes BK229 **without** coolant supply

**Ersatzteile**  
Spare Parts

Grundhalter Basic toolholder	Spannschraube Clamping Screw	TORX PLUS®-Schlüssel TORX PLUS® Wrench
R/LB229.TS...	<b>030.0518.T20P</b>	<b>T20PQ</b>



R = rechts wie gezeichnet  
R = right hand version shown

L = links spiegelbildlich  
L = left hand version

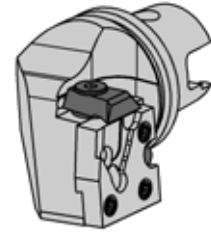
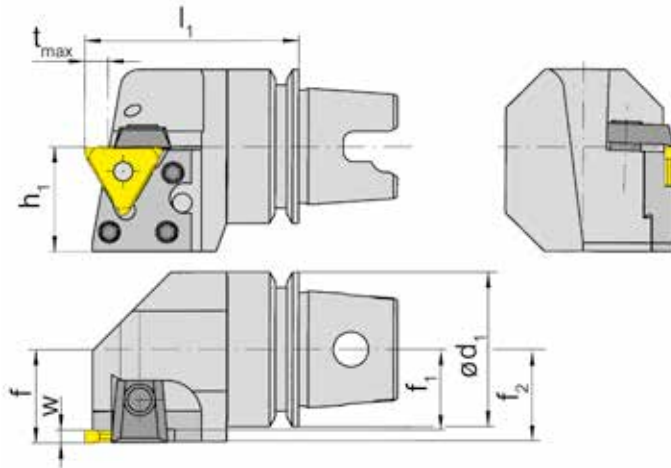
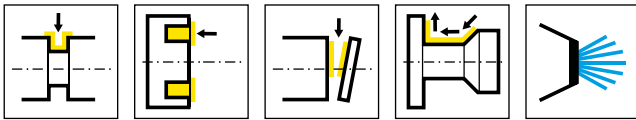
Bestellnummer Part number	$l_1$	$h_1$	$d_1$	$f_1$	$f$	$f_2$	$t_{max}$	HWS
<b>R360.TS40.K1</b>	40	27,3	40	19	$f_1+w-a_1$	20,5	4	31201N • 31201R • 31201L • 31208N • 31211N
<b>R360.TS50.K1</b>	45	27,3	50	24	$f_1+w-a_1$	25,5	4	31201N • 31201R • 31201L • 31208N • 31211N
<b>R360.TS63.K1</b>	50	31,5	63	30,5	$f_1+w-a_1$	32	4	31201N • 31201R • 31201L • 31208N • 31211N
<b>R360.TS40.K2</b>	40	27,3	40	18	$f_1+w-a_1$	20,5	6	31202N • 31202R • 31202L
<b>R360.TS50.K2</b>	45	27,3	50	23	$f_1+w-a_1$	25,5	6	31202N • 31202R • 31202L
<b>R360.TS63.K2</b>	50	31,5	63	29,5	$f_1+w-a_1$	32	6	31202N • 31202R • 31202L
<b>L360.TS40.K1</b>	40	27,3	40	19	$f_1+w-a_1$	20,5	4	31201N • 31201R • 31201L • 31208N • 31211N
<b>L360.TS50.K1</b>	45	27,3	50	24	$f_1+w-a_1$	25,5	4	31201N • 31201R • 31201L • 31208N • 31211N
<b>L360.TS63.K1</b>	50	31,5	63	30,5	$f_1+w-a_1$	32	4	31201N • 31201R • 31201L • 31208N • 31211N
<b>L360.TS40.K2</b>	40	27,3	40	18	$f_1+w-a_1$	20,5	6	31202N • 31202R • 31202L
<b>L360.TS50.K2</b>	45	27,3	50	23	$f_1+w-a_1$	25,5	6	31202N • 31202R • 31202L
<b>L360.TS63.K2</b>	50	31,5	63	29,5	$f_1+w-a_1$	32	6	31202N • 31202R • 31202L

w, a1 siehe WSP  
w, a1 see indexable inserts

## Ersatzteile

Spare Parts

Klemmhalter Toolholder	Kassette Cassette	TORX PLUS®-Schlüssel TORX PLUS® Wrench
L360.TS...K1	<b>LK360.00.01</b>	<b>T15PQ</b>
R360.TS...K1	<b>RK360.00.01</b>	<b>T15PQ</b>
L360.TS...K2	<b>LK360.00.02</b>	<b>T15PQ</b>
R360.TS...K2	<b>RK360.00.02</b>	<b>T15PQ</b>



R = rechts wie gezeichnet  
R = right hand version shown

L = links spiegelbildlich  
L = left hand version

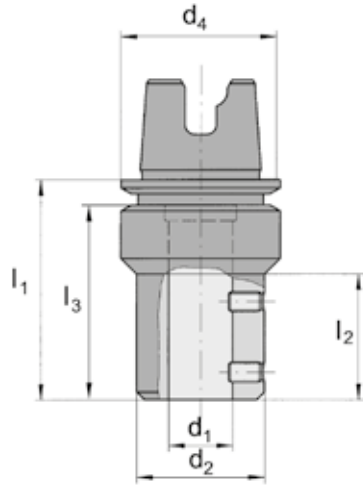
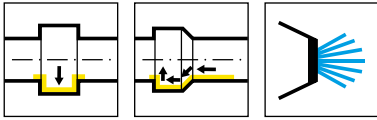
Bestellnummer Part number	$l_1$	$h_1$	$d_1$	$f_1$	$f$	$f_2$	$t_{max}$	HWS
<b>R360.TS40.K3</b>	40	27,3	40	17	$f_1+w-a_1$	20,5	6	31203N • 31203R • 31203L
<b>R360.TS50.K3</b>	45	27,3	50	22	$f_1+w-a_1$	25,5	6	31203N • 31203R • 31203L
<b>R360.TS63.K3</b>	50	31,5	63	28,5	$f_1+w-a_1$	32	6	31203N • 31203R • 31203L
<b>R360.TS50.K4</b>	45	27,3	50	20,3	$f_1+w-a_1$	25,5	6	31204N • 31204R • 31204L
<b>R360.TS63.K4</b>	50	31,5	63	26,8	$f_1+w-a_1$	32	6	31204N • 31204R • 31204L
<b>L360.TS40.K3</b>	40	27,3	40	17	$f_1+w-a_1$	20,5	6	31203N • 31203R • 31203L
<b>L360.TS50.K3</b>	45	27,3	50	22	$f_1+w-a_1$	25,5	6	31203N • 31203R • 31203L
<b>L360.TS63.K3</b>	50	31,5	63	28,5	$f_1+w-a_1$	32	6	31203N • 31203R • 31203L
<b>L360.TS40.K4</b>	40	27,3	40	15,3	$f_1+w-a_1$	20,5	6	31204N • 31204R • 31204L
<b>L360.TS50.K4</b>	45	27,3	50	20,3	$f_1+w-a_1$	25,5	6	31204N • 31204R • 31204L
<b>L360.TS63.K4</b>	50	31,5	63	26,8	$f_1+w-a_1$	32	6	31204N • 31204R • 31204L

w, a1 siehe WSP  
w, a1 see indexable inserts

## Ersatzteile

Spare Parts

Klemmhalter Toolholder	Kassette Cassette	TORX PLUS®-Schlüssel TORX PLUS® Wrench
L360.TS...K3	<b>LK360.00.03</b>	<b>T15PQ</b>
R360.TS...K3	<b>RK360.00.03</b>	<b>T15PQ</b>
L360.TS...K4	<b>LK360.00.04</b>	<b>T15PQ</b>
R360.TS...K4	<b>RK360.00.04</b>	<b>T15PQ</b>

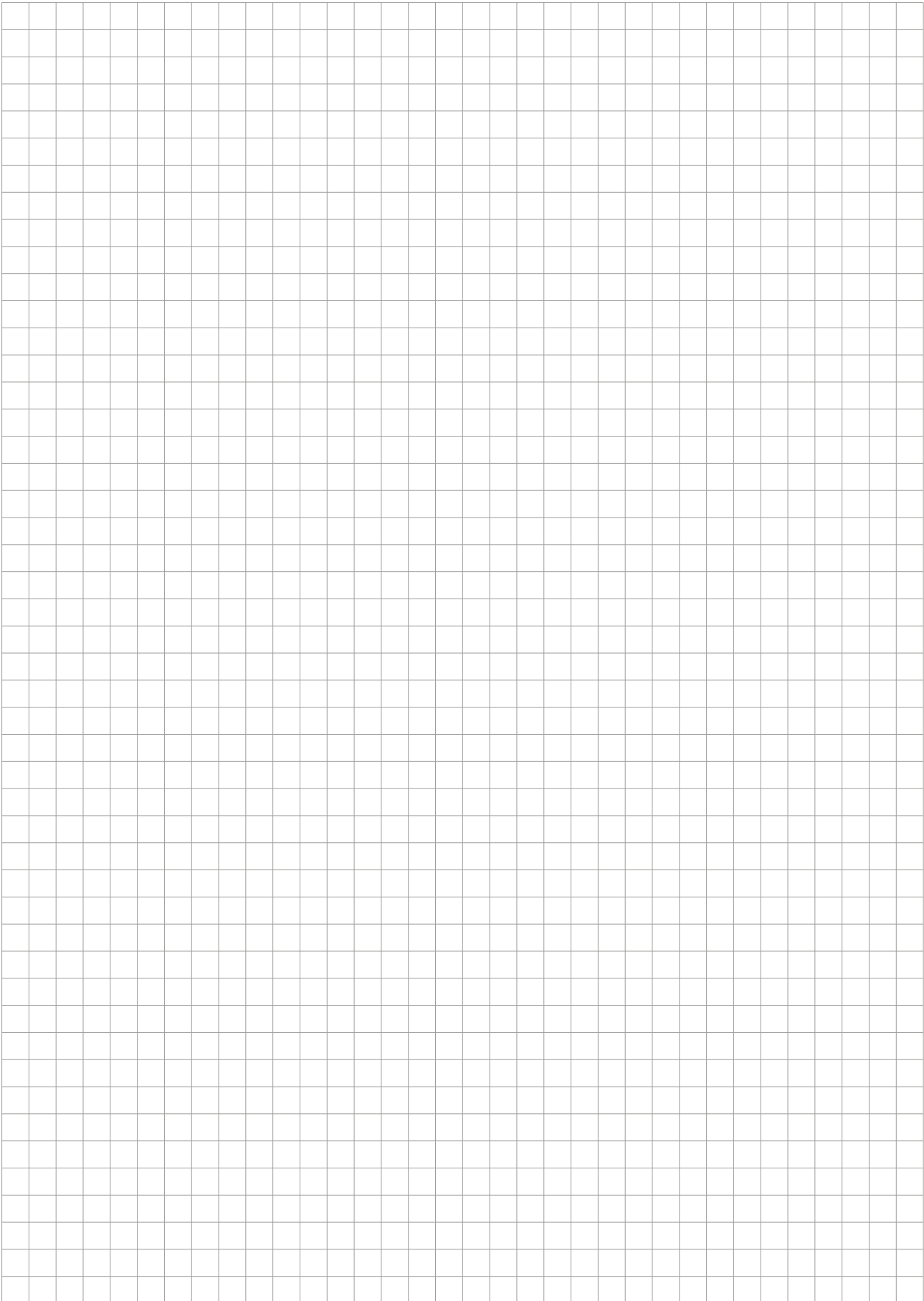


Bestellnummer Part number	$l_1$	$l_2$	$l_3$	$d_4$	$d_1$	$d_2$
001.TS40.16	65	0	55	40	16	40
001.TS40.20	70	0	58	40	20	40
001.TS50.16	65	44	55	50	16	40
001.TS50.20	70	49	55	50	20	40
001.TS63.16	65	40	55	63	16	40
001.TS63.20	70	45	58	63	20	40

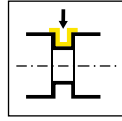
## Ersatzteile

Spare Parts

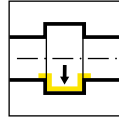
Bohrstangen-Aufnahme Adaptor for boring bars	Spannschraube Clamping Screw
001...	10.12.1835



Grundhalter  
Basic toolholder  
HSK-220/HSK224/  
HSK229



Seite/Page  
40-41



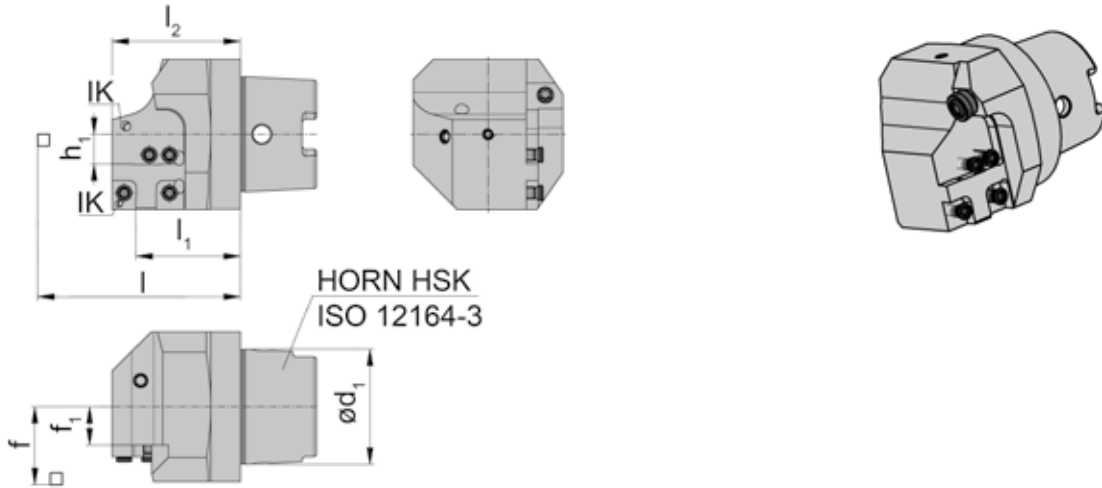
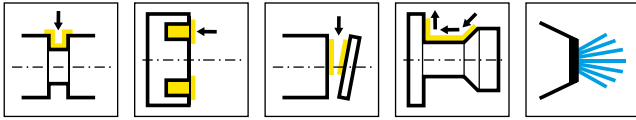
Seite/Page  
42-43

# HSK



**HORN HSK nach  
ISO 12164-3**

**HORN HSK according  
to ISO 12164-3**



R = rechts wie gezeichnet  
R = right hand version shown

L = Linksausführung  
L = left hand version

Bestellnummer Part number	$l_1$	$d_1$	$f_1$	$l$	$l_2$	$f$	$h_1$	HWS
<b>HSK-L220.0063.K1.IK</b>	44	63	16,1	$l_1+l_k$	54	$f_1+f_3$	12,5	220002
<b>HSK-R220.0063.K1.IK</b>	44	63	16,1	$l_1+l_k$	54	$f_1+f_3$	12,5	220001

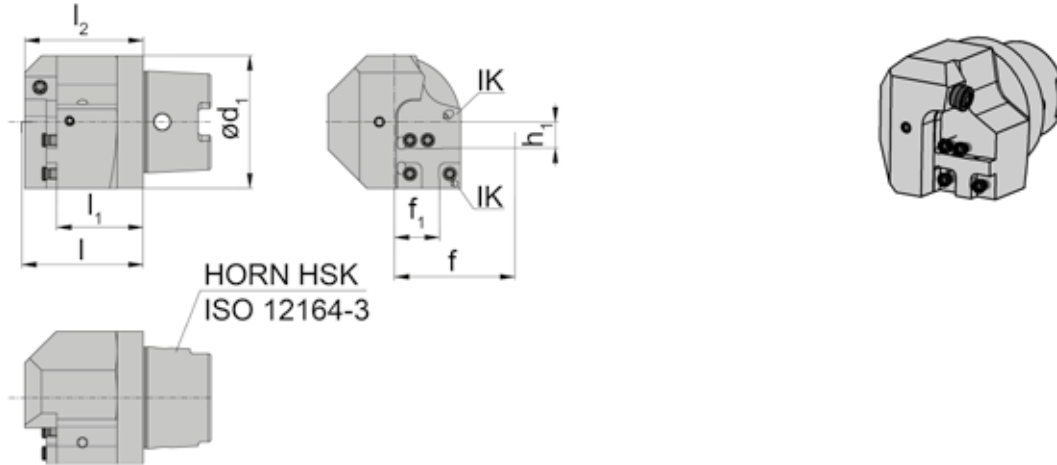
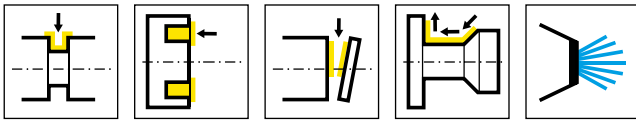
Abmessungen für  $D_{min}$ ,  $f_3$  und  $l_k$  siehe Kassetten  
Dimensions for  $D_{min}$ ,  $f_3$  and  $l_k$  see cassettes

## Ersatzteile

Spare Parts

Grundhalter Basic toolholder	Spannschraube Clamping Screw	Kugelspritzdüse Coolant spray nozzle	TORX PLUS®-Schlüssel TORX PLUS® Wrench
HSK-L220...	<b>5.12T20P</b>	<b>020.1008.2977</b>	<b>T20PQ</b>





R = rechts wie gezeichnet  
R = right hand version shown

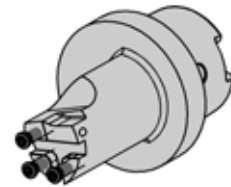
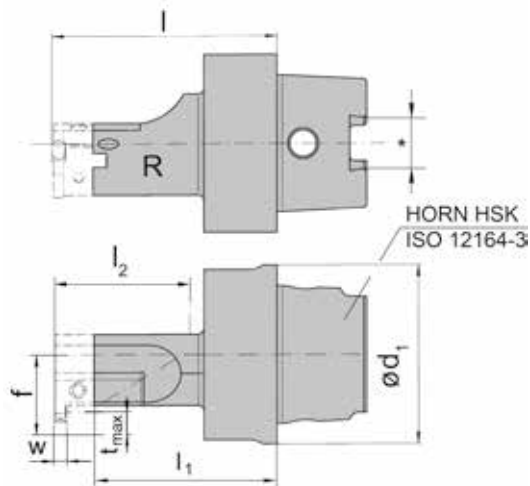
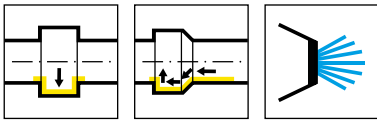
L = Linksausführung  
L = left hand version

Bestellnummer Part number	$l_1$	$d_1$	$f_1$	$l$	$l_2$	$f$	$h_1$	HWS
<b>HSK-L220.0063.K2.IK</b>	41,2	63	21,5	$l_1+f_3$	56,5	$f_1+l_k$	12,5	220001
<b>HSK-R220.0063.K2.IK</b>	41,2	63	21,5	$l_1+f_3$	56,5	$f_1+l_k$	12,5	220002

Abmessungen für  $D_{min}$ ,  $f_3$  und  $l_k$  siehe Kassetten  
Dimensions for  $D_{min}$ ,  $f_3$  and  $l_k$  see cassettes

**Ersatzteile**  
Spare Parts

Grundhalter Basic toolholder	Spannschraube Clamping Screw	Kugelspritzdüse Coolant spray nozzle	TORX PLUS®-Schlüssel TORX PLUS® Wrench
HSK-L220...	<b>5.12T20P</b>	<b>020.1008.2977</b>	<b>T20PQ</b>



R = rechts wie gezeichnet  
R = right hand version shown

L = Linksausführung  
L = left hand version

Bestellnummer Part number	f	d <sub>1</sub>	l	l <sub>1</sub>	l <sub>2</sub>	HWS
<b>HSK-L224.0063.1K2</b>	32	63	$l_1 + b_1 + w/2$	703	58	BK2242
<b>HSK-L224.0063.2K2</b>	32	63	$l_1 + b_1 + w/2$	90,3	78	BK2242
<b>HSK-R224.0063.2K2</b>	32	63	$l_1 + b_1 + w/2$	90,3	78	BK2241

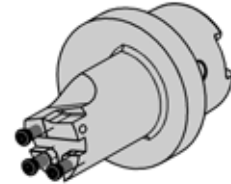
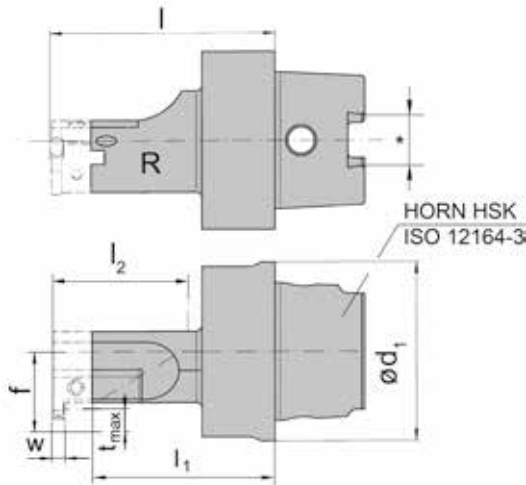
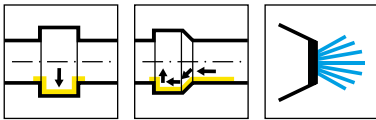
Abmessungen für Dmin, tmax siehe Kassetten  
Dimensions for Dmin, tmax see cassettes

Für Kassetten BK224 **ohne** Kühlmittelzufuhr  
For cassettes BK224 **without** coolant supply

## Ersatzteile

Spare Parts

Grundhalter Basic toolholder	Spannschraube Clamping Screw	TORX PLUS®-Schlüssel TORX PLUS® Wrench
HSK-L224...	<b>030.0518.T20P</b>	<b>T20PQ</b>



R = rechts wie gezeichnet  
R = right hand version shown

L = Linksausführung  
L = left hand version

Bestellnummer Part number	f	d <sub>1</sub>	l	l <sub>1</sub>	l <sub>2</sub>	HWS
<b>HSK-L229.0063.1K2</b>	35,5	63	$l_1 + b_1 + w/2$	70,3	58	BK2292
<b>HSK-L229.0063.2K2</b>	35,5	63	$l_1 + b_1 + w/2$	90,3	78	BK2292
<b>HSK-R229.0063.1K2</b>	35,5	63	$l_1 + b_1 + w/2$	70,3	58	BK2291
<b>HSK-R229.0063.2K2</b>	35,5	63	$l_1 + b_1 + w/2$	90,3	78	BK2291

Abmessungen für Dmin, tmax siehe Kassetten  
Dimensions for Dmin, tmax see cassettes

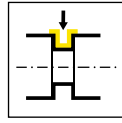
Für Kassetten BK229 **mit** Kühlmittelzufuhr  
For cassettes BK224 **with** coolant supply

**Ersatzteile**

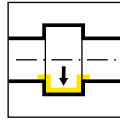
Spare Parts

Grundhalter Basic toolholder	Spannschraube Clamping Screw	TORX PLUS®-Schlüssel TORX PLUS® Wrench
HSK-L229...	<b>030.0518.T20P</b>	<b>T20PQ</b>

Grundhalter  
Basic toolholder  
HSKT63/HSKT100



Seite/Page  
46-49, 52-53



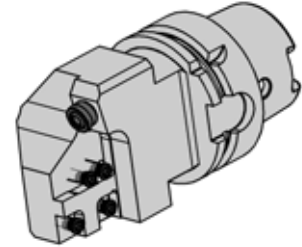
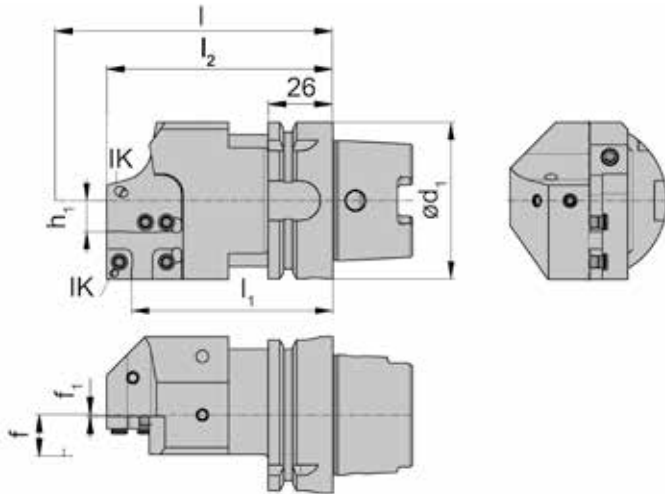
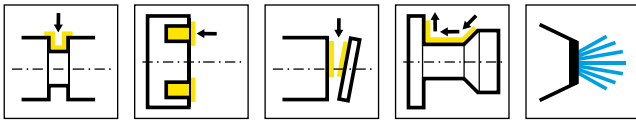
Seite/Page  
50-51

# HSKT63 / HSKT100



**HORN HSKT63 und  
HSKT100 nach ISO 12164-3**

**HORN HSKT63 and  
HSKT100 according  
to ISO 12164-3**



R = rechts wie gezeichnet  
R = right hand version shown

L = Linksausführung  
L = left hand version

Bestellnummer Part number	$l_1$	d	$f_1$	l	$l_2$	f	$h_1$	HWS
HSKT63.L220.110.K1.IK	81	63	0,6	$l_1+l_K$	91	$f_1+f_3$	12,5	220002
HSKT63.L220.120.K1.IK	91	63	0,6	$l_1+l_K$	101	$f_1+f_3$	12,5	220002
HSKT63.L220.130.K1.IK	101	63	0,6	$l_1+l_K$	111	$f_1+f_3$	12,5	220002
HSKT63.L220.150.K1.IK	121	63	0,6	$l_1+l_K$	131	$f_1+f_3$	12,5	220002
HSKT63.L220.175.K1.IK	146	63	0,6	$l_1+l_K$	156	$f_1+f_3$	12,5	220002
HSKT63.R220.110.K1.IK	81	63	0,6	$l_1+l_K$	91	$f_1+f_3$	12,5	220001
HSKT63.R220.120.K1.IK	91	63	0,6	$l_1+l_K$	101	$f_1+f_3$	12,5	220001
HSKT63.R220.130.K1.IK	101	63	0,6	$l_1+l_K$	111	$f_1+f_3$	12,5	220001
HSKT63.R220.150.K1.IK	121	63	0,6	$l_1+l_K$	131	$f_1+f_3$	12,5	220001
HSKT63.R220.175.K1.IK	146	63	0,6	$l_1+l_K$	156	$f_1+f_3$	12,5	220001

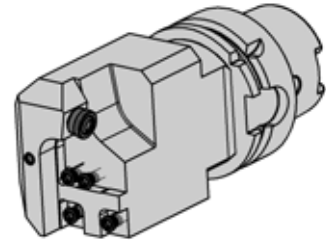
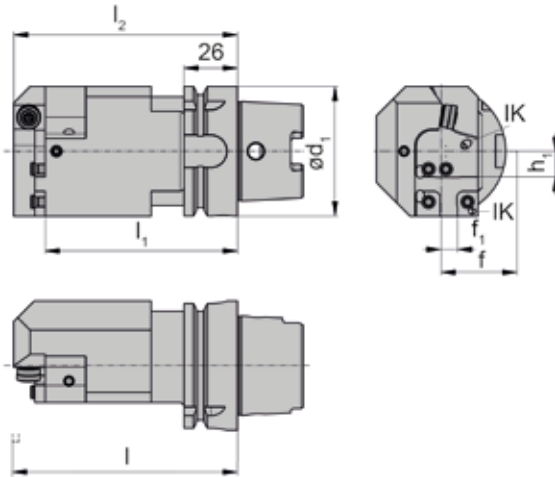
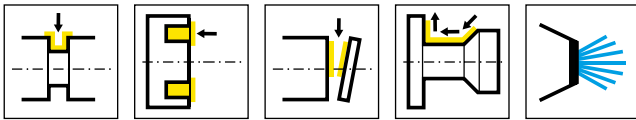
IK und  $f_3$  siehe Kassetten  
IK and  $f_3$  see cassettes

zum Einsatz auf Multi-Tasking Maschinen  
for using on multi-tasking machines

## Ersatzteile

Spare Parts

Grundhalter Basic toolholder	Spannschraube Clamping Screw	Kugelspritzdüse Coolant spray nozzle	TORX PLUS®-Schlüssel TORX PLUS® Wrench
HSKT63...	5.12T20P	020.1008.2977	T20PQ



R = rechts wie gezeichnet  
R = right hand version shown

L = Linksausführung  
L = left hand version

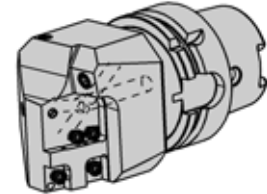
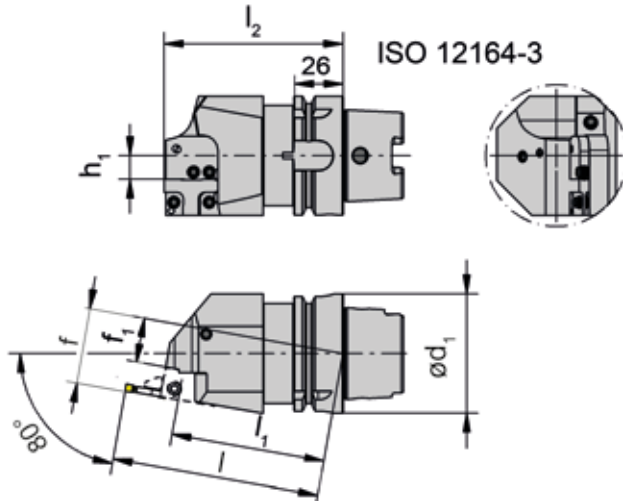
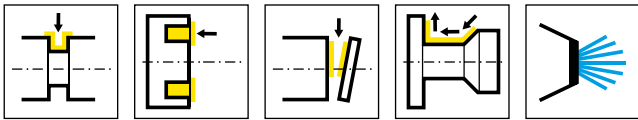
Bestellnummer Part number	$l_1$	d	$f_1$	l	$l_2$	f	$h_1$	HWS
<b>HSKT63.L220.110.K2.IK</b>	93,6	63	8	$l_1+l_k$	108,8	$f_1+l_k$	12,5	220001
<b>HSKT63.L220.130.K2.IK</b>	101	63	8	$l_1+l_k$	111	$f_1+l_k$	12,5	220001
<b>HSKT63.L220.150.K2.IK</b>	133,6	63	8	$l_1+l_k$	148,8	$f_1+l_k$	12,5	220001
<b>HSKT63.L220.175.K2.IK</b>	158,6	63	8	$l_1+l_k$	117,8	$f_1+l_k$	12,5	220001
<b>HSKT63.R220.110.K2.IK</b>	93,6	63	8	$l_1+l_k$	108,8	$f_1+l_k$	12,5	220002
<b>HSKT63.R220.130.K2.IK</b>	113,6	63	8	$l_1+l_k$	111	$f_1+l_k$	12,5	220002
<b>HSKT63.R220.150.K2.IK</b>	133,6	63	8	$l_1+l_k$	148,8	$f_1+l_k$	12,5	220002
<b>HSKT63.R220.175.K2.IK</b>	158,6	63	8	$l_1+l_k$	173,8	$f_1+l_k$	12,5	220002

IK und f3 siehe Kassetten  
IK and f3 see cassettes

zum Einsatz auf Multi-Tasking Maschinen  
for using on multi-tasking machines

**Ersatzteile**  
Spare Parts

Grundhalter Basic toolholder	Spannschraube Clamping Screw	Kugelspritzdüse Coolant spray nozzle	TORX PLUS®-Schlüssel TORX PLUS® Wrench
HSKT63...	<b>5.12T20P</b>	<b>020.1008.2977</b>	<b>T20PQ</b>



R = rechts wie gezeichnet  
R = right hand version shown

L = Linksausführung  
L = left hand version

Bestellnummer Part number	$l_1$	$d_1$	$f_1$	$l$	$l_2$	$f$	$h_1$	HWS
HSKT63.L220.110.K3.IK	81	63	23,4	$l_1+l_k$	94,5	$f_1+f_3$	12,5	220002
HSKT63.L220.120.K3.IK	91	63	25	$l_1+l_k$	104,7	$f_1+f_3$	12,5	220002
HSKT63.L220.130.K3.IK	101	63	26,8	$l_1+l_k$	114,8	$f_1+f_3$	12,5	220002
HSKT63.L220.150.K3.IK	121	63	30,3	$l_1+l_k$	135,1	$f_1+f_3$	12,5	220002
HSKT63.L220.175.K3.IK	146	63	34,7	$l_1+l_k$	160,5	$f_1+f_3$	12,5	220002
HSKT63.R220.110.K3.IK	81	63	23,4	$l_1+l_k$	94,5	$f_1+f_3$	12,5	220001
HSKT63.R220.120.K3.IK	91	63	25	$l_1+l_k$	104,7	$f_1+f_3$	12,5	220001
HSKT63.R220.130.K3.IK	101	63	26,8	$l_1+l_k$	114,8	$f_1+f_3$	12,5	220001
HSKT63.R220.150.K3.IK	121	63	30,3	$l_1+l_k$	135,1	$f_1+f_3$	12,5	220001
HSKT63.R220.175.K3.IK	146	63	34,7	$l_1+l_k$	160,5	$f_1+f_3$	12,5	220001

l<sub>k</sub> und f<sub>3</sub> siehe Kassetten  
l<sub>k</sub> and f<sub>3</sub> see cassettes

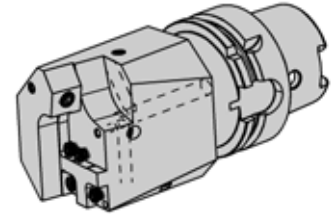
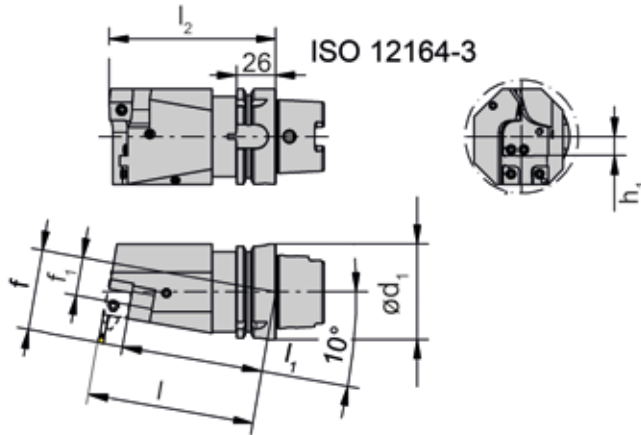
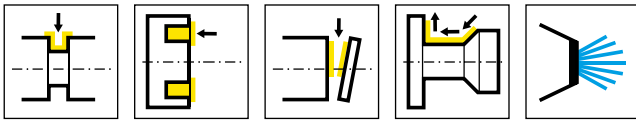
zum Einsatz auf Multi-Tasking Maschinen mit 10° Spindelstellung  
for using on multi-tasking machines with 10° orientation to spindle

## Ersatzteile

Spare Parts

Grundhalter Basic toolholder	Spannschraube Clamping Screw	TORX PLUS®-Schlüssel TORX PLUS® Wrench
HSKT63.L220.110.K3.IK	5.12T20P	T20PQ





R = rechts wie gezeichnet  
R = right hand version shown

L = Linksausführung  
L = left hand version

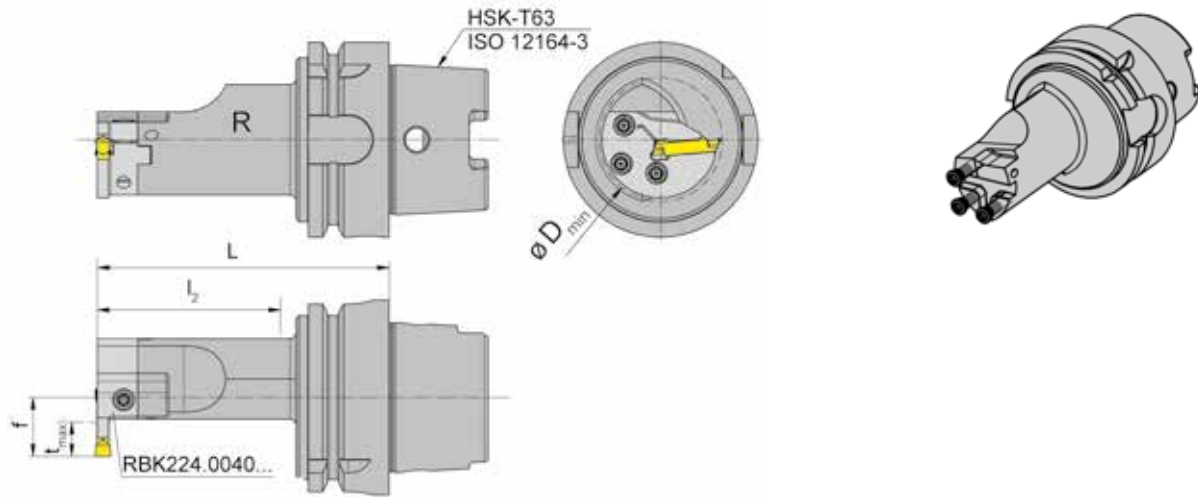
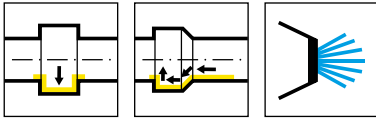
Bestellnummer Part number	$l_1$	$d_1$	$f_1$	$l$	$l_2$	$f$	$h_1$	HWS
<b>HSKT63.L220.110.K4.IK</b>	93,4	63	23,8	$l_1+l_K$	110,1	$f_1+f_3$	12,5	220001
<b>HSKT63.L220.130.K4.IK</b>	113,6	63	27,4	$l_1+l_K$	130,4	$f_1+f_3$	12,5	220001
<b>HSKT63.L220.150.K4.IK</b>	133,6	63	30,9	$l_1+l_K$	150	$f_1+f_3$	12,5	220001
<b>HSKT63.L220.175.K4.IK</b>	158,6	63	35,3	$l_1+l_K$	176,1	$f_1+f_3$	12,5	220001
<b>HSKT63.R220.110.K4.IK</b>	93,4	63	24,2	$l_1+l_K$	110,1	$f_1+f_3$	12,5	220002
<b>HSKT63.R220.130.K4.IK</b>	113,6	63	27,8	$l_1+l_K$	130,4	$f_1+f_3$	12,5	220002
<b>HSKT63.R220.150.K4.IK</b>	133,6	63	31,3	$l_1+l_K$	150	$f_1+f_3$	12,5	220002
<b>HSKT63.R220.175.K4.IK</b>	158,6	63	35,7	$l_1+l_K$	176,1	$f_1+f_3$	12,5	220002

IK und f3 siehe Kassetten  
IK and f3 see cassettes

zum Einsatz auf Multi-Tasking Maschinen mit 10° Spindelstellung  
for using on multi-tasking machines with 10° orientation to spindle

**Ersatzteile**  
Spare Parts

Grundhalter Basic toolholder	Spannschraube Clamping Screw	TORX PLUS®-Schlüssel TORX PLUS® Wrench
HSKT63...	<b>5.12T20P</b>	<b>T20PQ</b>



R = rechts wie gezeichnet  
R = right hand version shown

L = Linksausführung  
L = left hand version

Bestellnummer Part number	f	L	t <sub>max</sub>	D <sub>min</sub>	l <sub>2</sub>	HWS
<b>HSKT63.LB224.095.K2</b>	19	95	11	39	60	BK2242
<b>HSKT63.LB224.115.K2</b>	19	115	11	39	80	BK2242
<b>HSKT63.RB224.095.K2</b>	19	95	11	39	60	BK2241
<b>HSKT63.RB224.115.K2</b>	19	115	11	39	80	BK2241

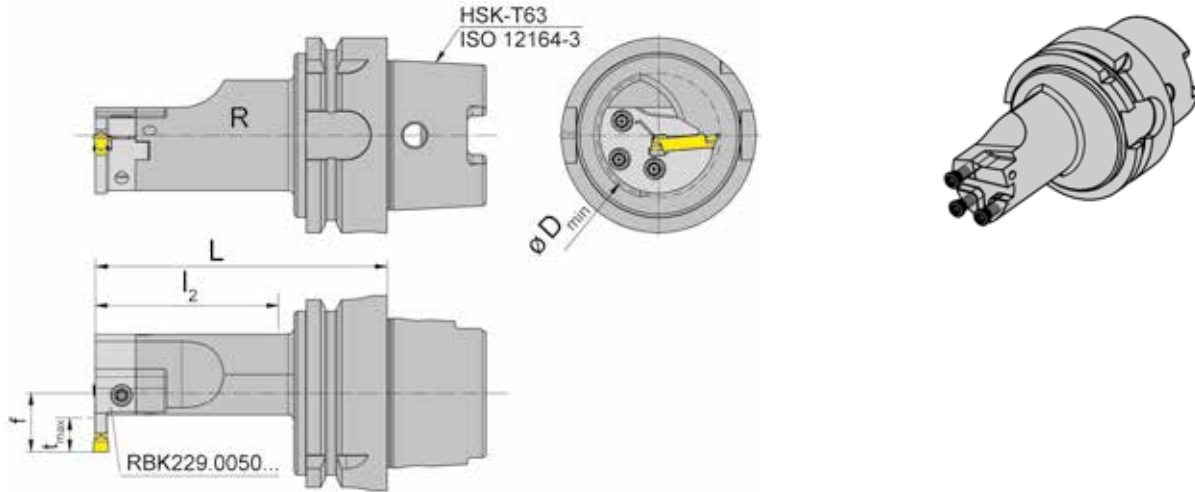
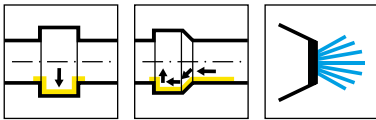
zum Einsatz auf Multi-Tasking Maschinen  
for using on multi-tasking machines

Für Kassetten BK224 **ohne** Kühlmittelzufuhr  
For cassettes BK224 **without** coolant supply

## Ersatzteile

Spare Parts

Grundhalter Basic toolholder	Spannschraube Clamping Screw	TORX PLUS®-Schlüssel TORX PLUS® Wrench
HSKT63...	<b>030.0518.T20P</b>	<b>T20PQ</b>



R = rechts wie gezeichnet  
R = right hand version shown

L = Linksausführung  
L = left hand version

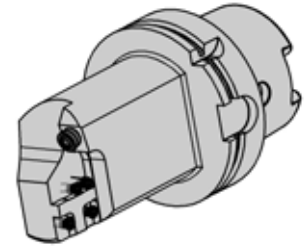
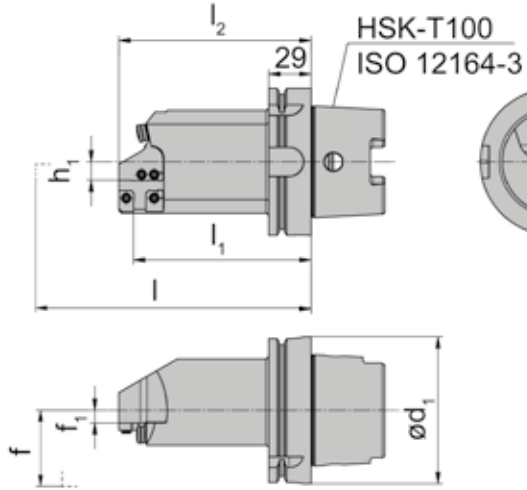
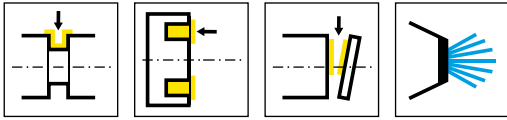
Bestellnummer Part number	f	L	t <sub>max</sub>	D <sub>min</sub>	l <sub>2</sub>	HWS
<b>HSKT63.LB229.095.K2</b>	24,2	95	12	50	60	BK2292
<b>HSKT63.LB229.115.K2</b>	24,2	115	12	50	80	BK2292
<b>HSKT63.RB229.095.K2</b>	24,2	95	12	50	60	BK2291

zum Einsatz auf Multi-Tasking Maschinen  
for using on multi-tasking machines

Für Kassetten BK229 **ohne** Kühlmittelzufuhr  
For cassettes BK224 **without** coolant supply

**Ersatzteile**  
Spare Parts

<b>Grundhalter</b> Basic toolholder	<b>Spannschraube</b> Clamping Screw	<b>TORX PLUS®-Schlüssel</b> TORX PLUS® Wrench
HSKT63...	<b>030.0518.T20P</b>	<b>T20PQ</b>



R = rechts wie gezeichnet  
R = right hand version shown

L = Linksausführung  
L = left hand version

Bestellnummer Part number	$l_1$	$d_1$	$f_1$	$l$	$l_2$	$f$	$h_1$	HWS
<b>HSKT100.L220.150.K1.IK</b>	121	100	8,6	$l_1+l_K$	131	$f_1+f_3$	12,5	220002
<b>HSKT100.R220.150.K1.IK</b>	121	100	8,6	$l_1+l_K$	131	$f_1+f_3$	12,5	220001

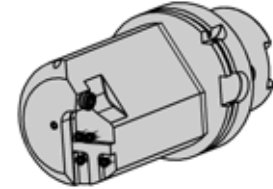
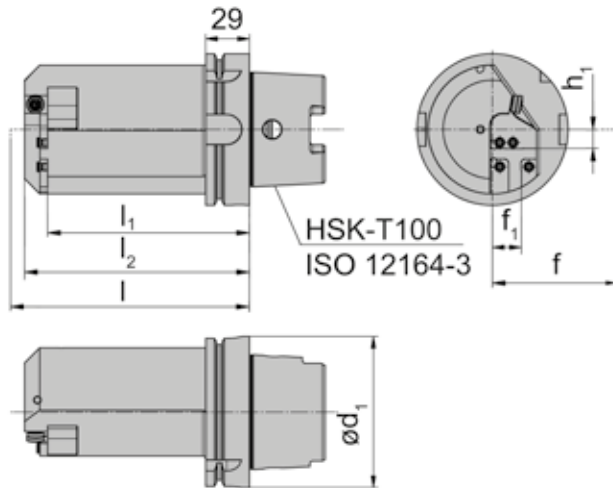
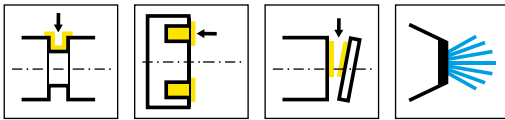
lK und f3 siehe Kassetten  
lK and f3 see cassettes

zum Einsatz auf Multi-Tasking Maschinen  
for using on multi-tasking machines

## Ersatzteile

Spare Parts

Grundhalter Basic toolholder	Spannschraube Clamping Screw	TORX PLUS®-Schlüssel TORX PLUS® Wrench
HSKT100...	<b>5.12T20P</b>	<b>T20PQ</b>



R = rechts wie gezeichnet  
R = right hand version shown

L = Linksausführung  
L = left hand version

Bestellnummer Part number	$l_1$	$d_1$	$f_1$	$l$	$l_2$	$f$	$h_1$	HWS
<b>HSKT100.L220.150.K2.IK</b>	133,6	100	19	$f_1+l_K$	148,8	$l_1+f_3$	12,5	220001
<b>HSKT100.R220.150.K2.IK</b>	133,6	100	19	$f_1+l_K$	148,8	$l_1+f_3$	12,5	220002

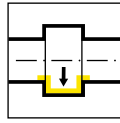
IK und f3 siehe Kassetten  
IK and f3 see cassettes

zum Einsatz auf Multi-Tasking Maschinen  
for using on multi-tasking machines

**Ersatzteile**  
Spare Parts

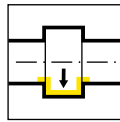
Grundhalter Basic toolholder	Spannschraube Clamping Screw	TORX PLUS®-Schlüssel TORX PLUS® Wrench
HSKT100...	<b>5.12T20P</b>	<b>T20PQ</b>

Grundhalter  
Basic toolholder  
B223/B224/B229



Seite/Page  
56, 58, 61

Kassette  
Cassette  
BK223/BK224/BK229



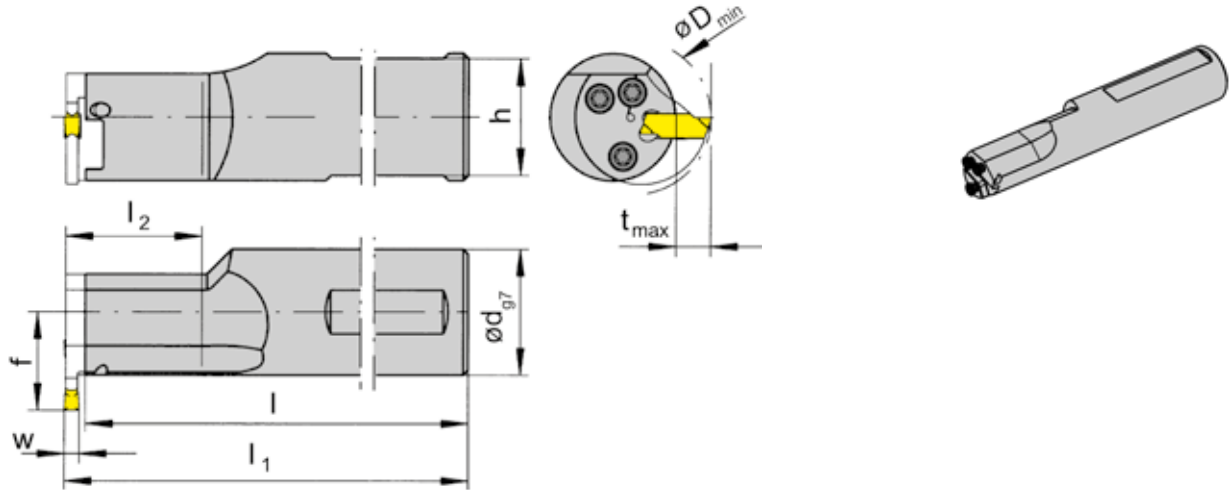
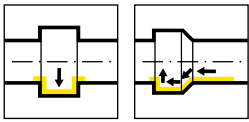
Seite/Page  
57, 59-60, 62-63

# BK



**Kassetten für die  
Innenbearbeitung**

**Cassettes for internal  
machining**



R = rechts wie gezeichnet  
R = right hand version shown

L = links spiegelbildlich  
L = left hand version

Bestellnummer Part number	$l_1$	d	l	$l_2$	h	f	HWS
<b>RB223.0025.1.K2</b>	$l+b_1+w/2$	25	116,1	30	23	19,5	BK2231
<b>RB223.0025.2.K2</b>	$l+b_1+w/2$	25	146,1	60	23	19,5	BK2231
<b>RB223.0032.1.K2</b>	$l+b_1+w/2$	32	146,1	30	30	23	BK2231
<b>RB223.0032.2.K2</b>	$l+b_1+w/2$	32	176,1	60	30	23	BK2231
<b>LB223.0025.1.K2</b>	$l+b_1+w/2$	25	116,1	30	23	19,5	BK2232
<b>LB223.0025.2.K2</b>	$l+b_1+w/2$	25	146,1	60	23	19,5	BK2232
<b>LB223.0032.1.K2</b>	$l+b_1+w/2$	32	146,1	30	30	23	BK2232
<b>LB223.0032.2.K2</b>	$l+b_1+w/2$	32	176,1	60	30	23	BK2232

w siehe WSP  
w see indexable inserts

Abmessungen für  $D_{min}$ ,  $t_{max}$  und  $b_1$  siehe Kassetten  
Dimensions for  $D_{min}$ ,  $t_{max}$  and  $b_1$  see cassettes

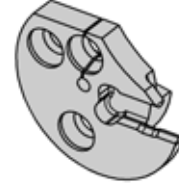
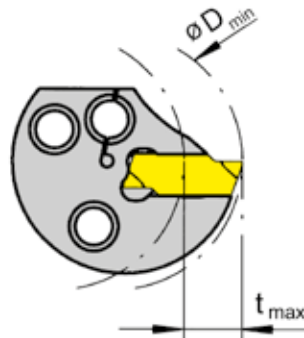
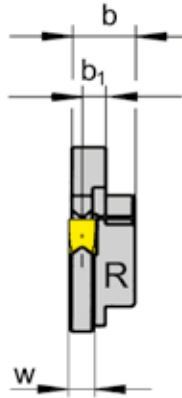
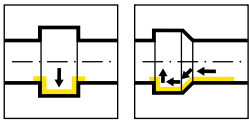
Für Kassetten BK223 **ohne** Kühlmittelzufuhr  
For cassettes BK223 **without** coolant supply

## Ersatzteile

Spare Parts

Grundhalter Basic toolholder	Spannschraube Clamping Screw	TORX PLUS®-Schlüssel TORX PLUS® Wrench
R/LB223...	<b>4.09T15P</b>	<b>T15PL</b>





R = rechts wie gezeichnet  
R = right hand version shown

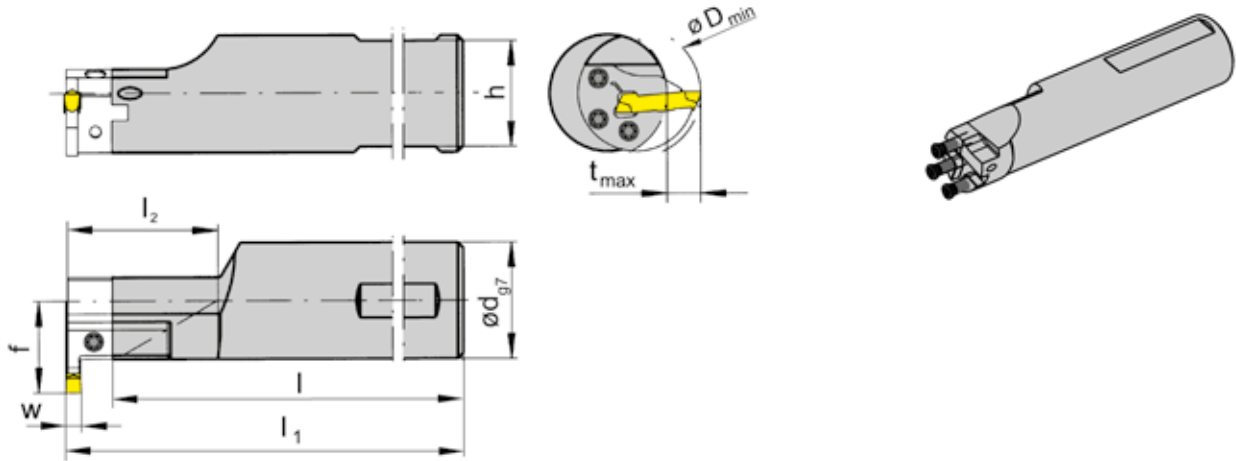
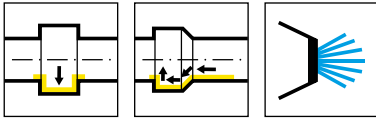
L = links spiegelbildlich  
L = left hand version

Bestellnummer Part number	$D_{min}$	$t_{max}$	b	$b_1$	HWS	HMS
<b>RBK223.0028.01</b>	28	6,3	7,4	3,1	22301	BK2231
<b>RBK223.0028.02</b>	28	6,3	7,4	2,95	22302	BK2231
<b>RBK223.0028.03</b>	28	6,3	7,4	2,7	22303	BK2231
<b>LBK223.0028.01</b>	28	6,3	7,4	3,1	22301	BK2232
<b>LBK223.0028.02</b>	28	6,3	7,4	2,95	22302	BK2232
<b>LBK223.0028.03</b>	28	6,3	7,4	2,7	22303	BK2232

w siehe WSP  
w see indexable inserts

Befestigungsschrauben der Kassetten gehören zum Lieferumfang des Grundhalters.  
The fastening screw is combined with the basic toolholder - no separate order required.

Für Grundhalter B223 **ohne** Kühlmittelzufuhr  
For basic toolholder B223 **without** coolant supply



R = rechts wie gezeichnet  
R = right hand version shown

L = links spiegelbildlich  
L = left hand version

Bestellnummer Part number	$l_1$	d	l	$l_2$	h	f	HWS
RB224.0032.1.K2.IK	$l+b_1+w/2$	32	136,6	30	30	28	BK2241
RB224.0032.2.K2.IK	$l+b_1+w/2$	32	166,3	60	30	28	BK2241
RB224.0040.1.K2.IK	$l+b_1+w/2$	40	136,3	30	38	32	BK2241
RB224.0040.2.K2.IK	$l+b_1+w/2$	40	166,3	60	38	32	BK2241
LB224.0032.1.K2.IK	$l+b_1+w/2$	32	136,6	30	30	28	BK2242
LB224.0032.2.K2.IK	$l+b_1+w/2$	32	166,3	60	30	28	BK2242
LB224.0040.1.K2.IK	$l+b_1+w/2$	40	136,3	30	38	32	BK2242
LB224.0040.2.K2.IK	$l+b_1+w/2$	40	166,3	60	38	32	BK2242

w siehe WSP  
w see indexable inserts

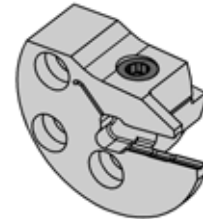
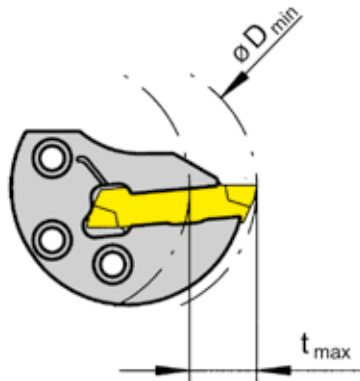
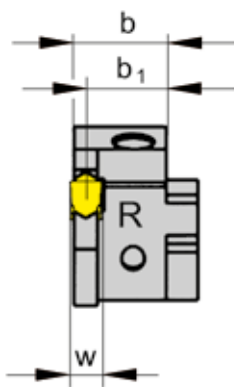
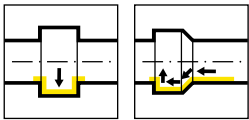
Abmessungen für  $D_{min}$ ,  $t_{max}$  und  $b_1$  siehe Kassetten  
Dimensions for  $D_{min}$ ,  $t_{max}$  and  $b_1$  see cassettes

Für Kassetten BK224 mit Kühlmittelzufuhr  
For cassettes BK224 with coolant supply

## Ersatzteile

Spare Parts

Grundhalter Basic toolholder	Spannschraube Clamping Screw	TORX PLUS®-Schlüssel TORX PLUS® Wrench
R/LB224...	030.0518.T20P	T20PQ



R = rechts wie gezeichnet  
R = right hand version shown

L = Linksausführung  
L = left hand version

Bestellnummer Part number	D <sub>min</sub>	t <sub>max</sub>	b	b <sub>1</sub>	HWS	HMS
RBK224.0040.01	40	11	13,4	12,7	224018	B22401
RBK224.0040.02	40	11	13,35	12,45	224028	B22401
RBK224.0040.03	40	11	13,3	12,2	224038	B22401
RBK224.0040.04	40	11	13,15	11,7	224048	B22401
RBK224.0040.05	40	11	13,05	11,2	224058	B22401
RBK224.0040.06	40	11	12,95	10,7	224068	B22401
LBK224.0040.01	40	11	13,4	12,7	224018	B22402
LBK224.0040.02	40	11	13,35	12,45	224028	B22402
LBK224.0040.03	40	11	13,3	12,2	224038	B22402
LBK224.0040.04	40	11	13,15	11,7	224048	B22402
LBK224.0040.05	40	11	13,05	11,2	224058	B22402
LBK224.0040.06	40	11	12,95	10,7	224068	B22402

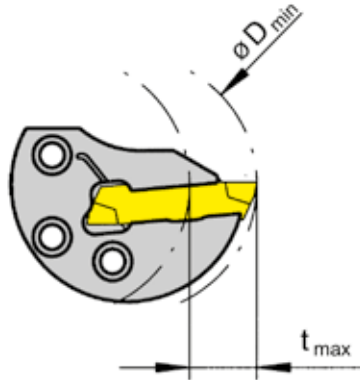
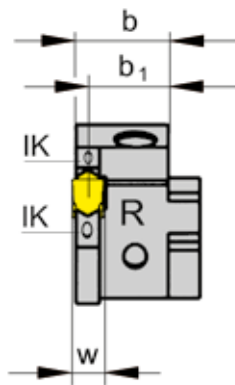
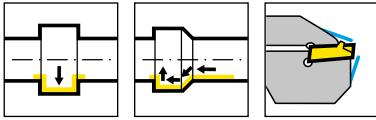
w siehe WSP  
w see indexable inserts

Befestigungsschrauben der Kassetten gehören zum Lieferumfang des Grundhalters.  
The fastening screw is combined with the basic toolholder - no separate order required.

Für Grundhalter B224 **ohne** Kühlmittelzufuhr  
For basic toolholder B224 **without** coolant supply

**Ersatzteile**  
Spare Parts

Kassette Cassette	Spannschraube Clamping Screw	TORX PLUS®-Schlüssel TORX PLUS® Wrench
R/LBK224...	5.13T20EP	T20PQ



R = rechts wie gezeichnet  
R = right hand version shown

L = Linksausführung  
L = left hand version

Bestellnummer Part number	$D_{min}$	$t_{max}$	b	$b_1$	HWS	HMS
RBK224.0040.01.IK	40	11	13,5	12,7	224018	B22401
RBK224.0040.02.IK	40	11	13,45	12,45	224028	B22401
RBK224.0040.03.IK	40	11	13,4	12,2	224038	B22401
RBK224.0040.04.IK	40	11	13,35	11,7	224048	B22401
RBK224.0040.05.IK	40	11	13,2	11,2	224058	B22401
RBK224.0040.06.IK	40	11	13,05	10,7	224068	B22401
LBK224.0040.01.IK	40	11	13,5	12,7	224018	B22402
LBK224.0040.02.IK	40	11	13,45	12,45	224028	B22402
LBK224.0040.03.IK	40	11	13,4	12,2	224038	B22402
LBK224.0040.04.IK	40	11	13,35	11,7	224048	B22402
LBK224.0040.05.IK	40	11	13,2	11,2	224058	B22402
LBK224.0040.06.IK	40	11	13,05	10,7	224068	B22402

w siehe WSP  
w see indexable inserts

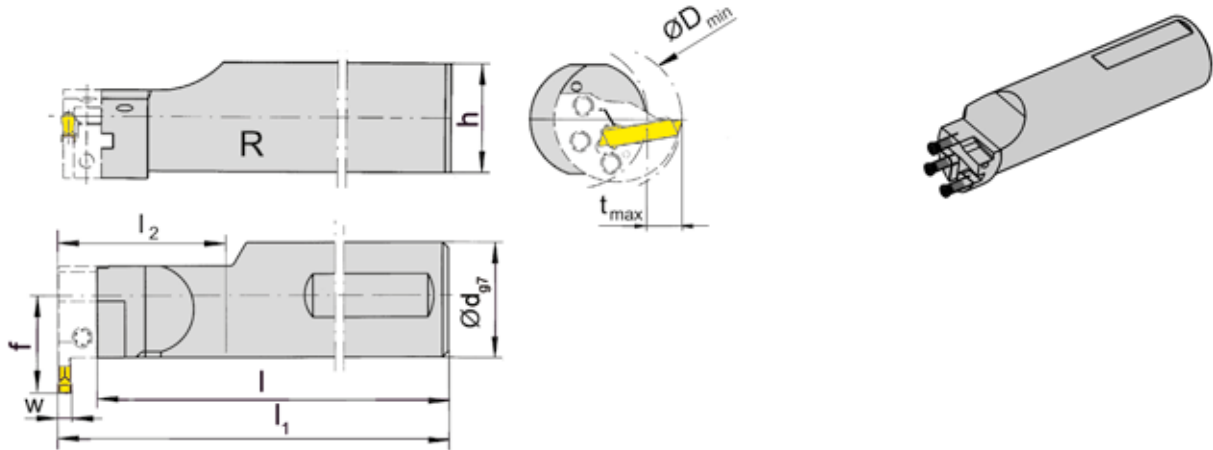
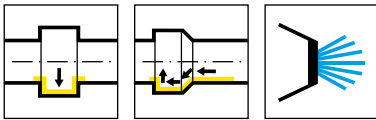
Befestigungsschrauben der Kassetten gehören zum Lieferumfang des Grundhalters.  
The fastening screw is combined with the basic toolholder - no separate order required.

Für Grundhalter B224 **mit** Kühlmittelzufuhr  
For basic toolholder B224 **with** coolant supply

### Ersatzteile

Spare Parts

Kassette Cassette	Spannschraube Clamping Screw	TORX PLUS®-Schlüssel TORX PLUS® Wrench
R/LBK224...	5.13T20EP	T20PQ



R = rechts wie gezeichnet  
R = right hand version shown

L = links spiegelbildlich  
L = left hand version

Bestellnummer Part number	d	l	h	f	HWS
<b>RB229.0040.1.K2.IK</b>	40	172,5	38	35,5	BK2291
<b>RB229.0040.2.K2.IK</b>	40	185,5	38	35,5	BK2291
<b>LB229.0040.1.K2.IK</b>	40	172,5	38	35,5	BK2292
<b>LB229.0040.2.K2.IK</b>	40	185,5	38	35,5	BK2292

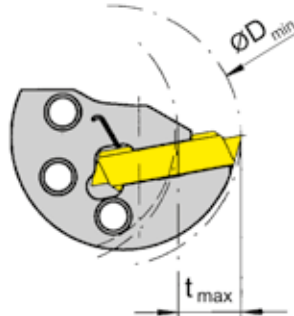
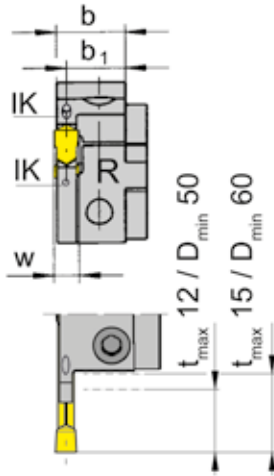
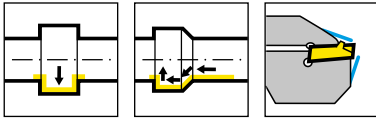
w siehe WSP  
w see indexable inserts

Abmessungen für Dmin, tmax und b1 siehe Kassetten  
Dimensions for Dmin, tmax and b1 see cassettes

Für Kassetten BK229 **mit** Kühlmittelzufuhr  
For cassettes BK229 **with** coolant supply

**Ersatzteile**  
Spare Parts

<b>Grundhalter</b> Basic toolholder	<b>Spannschraube</b> Clamping Screw	<b>TORX PLUS®-Schlüssel</b> TORX PLUS® Wrench
R/LB229...	<b>030.0518.T20P</b>	<b>T20PQ</b>



R = rechts wie gezeichnet  
R = right hand version shown

L = Linksausführung  
L = left hand version

Bestellnummer Part number	b	b <sub>1</sub>	HWS	HMS
<b>RBK229.0050.03.IK</b>	14,2	13	229030	BK2291
<b>RBK229.0050.04.IK</b>	14,15	12,5	229040	BK2291
<b>LBK229.0050.03.IK</b>	14,2	13	229030	BK2292
<b>LBK229.0050.04.IK</b>	14,15	12,5	229040	BK2292
<b>LBK229.0050.05.IK</b>	13,8	11,5	229050 • 229051	BK2292

w siehe WSP

w see indexable inserts

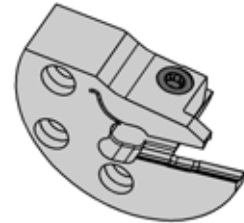
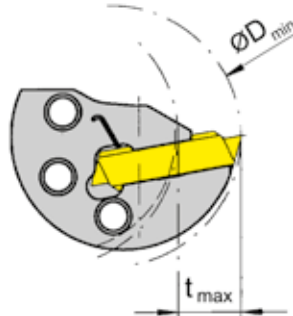
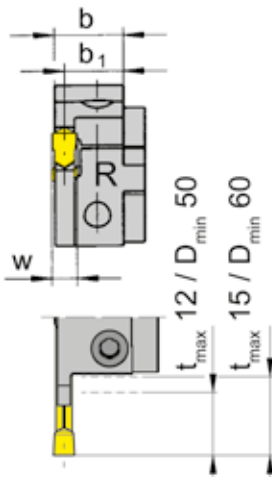
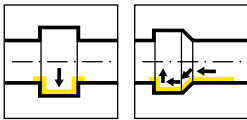
Befestigungsschrauben der Kassetten gehören zum Lieferumfang des Grundhalters.  
The fastening screw is combined with the basic toolholder - no separate order required.

Für Grundhalter B229 **mit** Kühlmittelzufuhr  
For basic toolholder B229 **with** coolant supply

### Ersatzteile

Spare Parts

Kassette Cassette	Spannschraube Clamping Screw	TORX PLUS®-Schlüssel TORX PLUS® Wrench
R/LBK229.0050....	<b>5.13T20EP</b>	<b>T20PQ</b>



R = rechts wie gezeichnet  
R = right hand version shown

L = Linksausführung  
L = left hand version

Bestellnummer Part number	b	b <sub>1</sub>	HWS	HMS
<b>RBK229.0050.03</b>	14,25	13	229030	BK2291
<b>RBK229.0050.04</b>	14,2	12,5	229040	BK2291
<b>RBK229.0050.05</b>	13,85	11,5	229050 • 229051	BK2291
<b>LBK229.0050.03</b>	14,25	13	229030	BK2292
<b>LBK229.0050.04</b>	14,2	12,5	229040	BK2292
<b>LBK229.0050.05</b>	13,85	11,5	229050 • 229051	BK2292

w siehe WSP  
w see indexable inserts

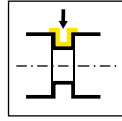
Befestigungsschrauben der Kassetten gehören zum Lieferumfang des Grundhalters.  
The fastening screw is combined with the basic toolholder - no separate order required.

Für Grundhalter B229 **ohne** Kühlmittelzufuhr  
For basic toolholder B229 **without** coolant supply

**Ersatzteile**  
Spare Parts

Kassette Cassette	Spannschraube Clamping Screw	TORX PLUS®-Schlüssel TORX PLUS® Wrench
R/LBK229...	<b>5.13T20EP</b>	<b>T20PQ</b>

Kassette  
Cassette  
NK100/NK224/NK220/  
NK274  
NK34T/NK360/NK368/  
NK356/NK316  
NK64T



Seite/Page  
66-75



# NK

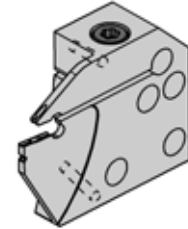
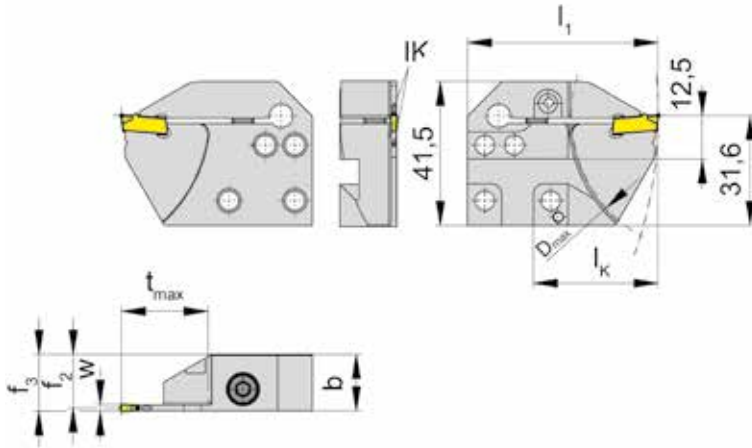
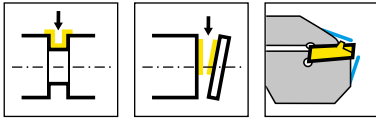


## Kassetten für die Außenbearbeitung

NK100	NK360
NK224	NK368
NK220	NK356
NK274	NK316
NK34T	NK64T

## Cassettes for external machining

NK100	NK360
NK224	NK368
NK220	NK356
NK274	NK316
NK34T	NK64T



R = rechts wie gezeichnet  
R = right hand version shown

L = links spiegelbildlich  
L = left hand version

Bestellnummer Part number	$t_{max}$	b	$f_2$	$f_3$	w	$D_{max}$	$l_1$	$l_K$	HWS	HMS
<b>RNK100.3215.4.21.IK</b>	25	16,25	15,4	$f_2+w/2$	2	80	55	36	100018	220001
<b>RNK100.3215.4.22.IK</b>	25	16,2	15,15	$f_2+w/2$	2,5	80	55	36	100028	220001
<b>RNK100.3215.4.23.IK</b>	25	16,25	14,9	$f_2+w/2$	3	80	55	36	100038	220001
<b>RNK100.3215.4.24.IK</b>	25	16,1	14,4	$f_2+w/2$	4	80	55	36	100048	220001
<b>LNK100.3215.4.21.IK</b>	25	16,25	15,4	$f_2+w/2$	2	80	55	36	100018	220002
<b>LNK100.3215.4.22.IK</b>	25	16,2	15,15	$f_2+w/2$	2,5	80	55	36	100028	220002
<b>LNK100.3215.4.23.IK</b>	25	16,25	14,9	$f_2+w/2$	3	80	55	36	100038	220002
<b>LNK100.3215.4.24.IK</b>	25	16,1	14,4	$f_2+w/2$	4	80	55	36	100048	220002

zum Einsatz auf Multi-Tasking Maschinen  
for using on multi-tasking machines

Befestigungsschrauben der Kassetten gehören zum Lieferumfang des Grundhalters.  
The fastening screw is combined with the basic toolholder - no separate order required.

#### Kühlmittelaustritt:

Durch Spannfinger und Unterstützung

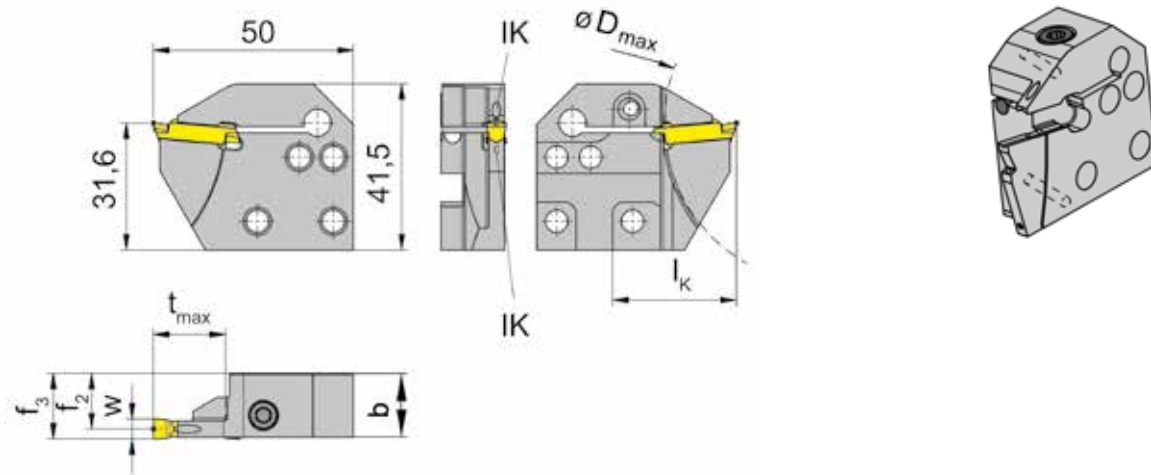
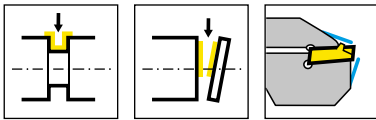
#### Coolant outlet:

Through clamping finger and insert support

#### Ersatzteile

Spare Parts

Kassette Cassette	Spannschraube Clamping Screw	TORX PLUS®-Schlüssel TORX PLUS® Wrench
R/LNK100...	<b>6.23T25P</b>	<b>T25PQ</b>



R = rechts wie gezeichnet  
R = right hand version shown

L = links spiegelbildlich  
L = left hand version

Bestellnummer Part number	t <sub>max</sub>	b	f <sub>2</sub>	f <sub>3</sub>	D <sub>max</sub>	l <sub>k</sub>	HWS	HMS
RNK224.3215.2.01.IK	18	16,1	15,4	f <sub>2</sub> +w/2	80	31	224018	220001
RNK224.3215.2.02.IK	18	16,15	15,15	f <sub>2</sub> +w/2	80	31	224028	220001
RNK224.3215.4.03.IK	18	16,15	14,9	f <sub>2</sub> +w/2	80	31	224038	220001
RNK224.3215.4.04.IK	18	16,05	14,4	f <sub>2</sub> +w/2	80	31	224048	220001
RNK224.3215.4.05.IK	18	15,95	13,9	f <sub>2</sub> +w/2	80	31	224058	220001
RNK224.3215.4.06.IK	18	15,8	13,4	f <sub>2</sub> +w/2	80	31	224068	220001
LNK224.3215.2.01.IK	18	16,1	15,4	f <sub>2</sub> +w/2	80	31	224018	220002
LNK224.3215.2.02.IK	18	16,15	15,15	f <sub>2</sub> +w/2	80	31	224028	220002
LNK224.3215.4.03.IK	18	16,15	14,9	f <sub>2</sub> +w/2	80	31	224038	220002
LNK224.3215.4.04.IK	18	16,05	14,4	f <sub>2</sub> +w/2	80	31	224048	220002
LNK224.3215.4.05.IK	18	15,95	13,9	f <sub>2</sub> +w/2	80	31	224058	220002
LNK224.3215.4.06.IK	18	15,8	13,4	f <sub>2</sub> +w/2	80	31	224068	220002

w siehe Schneidplatten  
w see inserts

Befestigungsschrauben der Kassetten gehören zum Lieferumfang des Grundhalters.  
The fastening screw is combined with the basic toolholder - no separate order required.

**Kühlmittelaustritt:**

- .2. = Durch Spannfinger
- .4. = Durch Spannfinger und Unterstützung

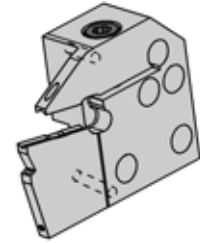
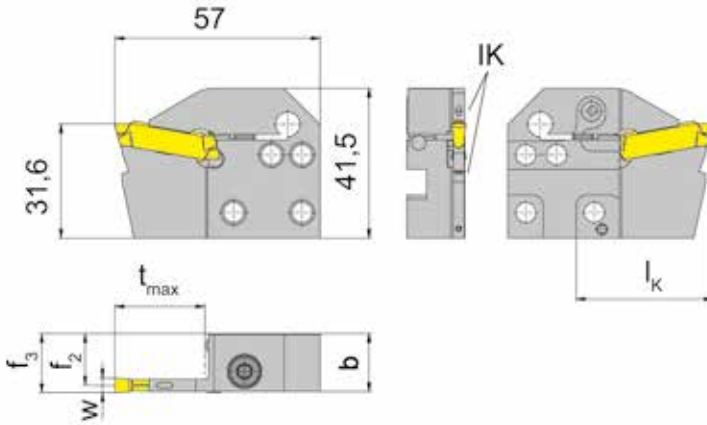
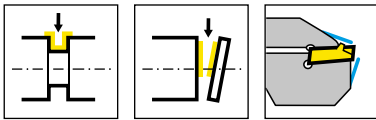
**Coolant outlet:**

- .2. = Through clamping finger
- .4. = Through clamping finger and insert support

**Ersatzteile**

Spare Parts

Kassette Cassette	Spannschraube Clamping Screw	TORX PLUS®-Schlüssel TORX PLUS® Wrench
R/LNK224...	5.13T20P	T20PQ



R = rechts wie gezeichnet  
R = right hand version shown

L = links spiegelbildlich  
L = left hand version

Bestellnummer Part number	t <sub>max</sub>	b	f <sub>2</sub>	f <sub>3</sub>	D <sub>max</sub>	l <sub>1</sub>	l <sub>k</sub>	HWS	HMS
RNK220.3215.4.03.IK	25	16,2	14,9	f <sub>2</sub> +w/2	-	57	38	229030	220001
RNK220.3215.4.04.IK	25	16,1	14,4	f <sub>2</sub> +w/2	-	57	38	229040	220001
RNK220.3215.4.05.IK	25	15,95	13,9	f <sub>2</sub> +w/2	-	57	38	229050 • 229051	220001
RNK220.3215.4.06.IK	25	15,85	13,4	f <sub>2</sub> +w/2	-	57	38	229060 • 229061	220001
RNK220.3218.4.13.IK	15	18,4	17,1	f <sub>2</sub> +w/2	180	51	32	229030	220001
RNK220.3218.4.14.IK	15	18,3	16,6	f <sub>2</sub> +w/2	180	51	32	229040	220001
RNK220.3218.4.15.IK	15	18,15	16,1	f <sub>2</sub> +w/2	180	51	32	229050 • 229051	220001
RNK220.3218.4.16.IK	15	18,05	15,6	f <sub>2</sub> +w/2	180	51	32	229060 • 229061	220001
LNK220.3215.4.03.IK	25	16,2	14,9	f <sub>2</sub> +w/2	-	57	38	229030	220002
LNK220.3215.4.04.IK	25	16,1	14,4	f <sub>2</sub> +w/2	-	57	38	229040	220002
LNK220.3215.4.05.IK	25	15,95	13,9	f <sub>2</sub> +w/2	-	57	38	229050 • 229051	220002
LNK220.3215.4.06.IK	25	15,85	13,4	f <sub>2</sub> +w/2	-	57	38	229060 • 229061	220002
LNK220.3218.4.13.IK	15	18,4	17,1	f <sub>2</sub> +w/2	180	51	32	229030	220002
LNK220.3218.4.14.IK	15	18,3	16,6	f <sub>2</sub> +w/2	180	51	32	229040	220002
LNK220.3218.4.15.IK	15	18,15	16,1	f <sub>2</sub> +w/2	180	51	32	229050 • 229051	220002
LNK220.3218.4.16.IK	15	18,05	15,6	f <sub>2</sub> +w/2	180	51	32	229060 • 229061	220002

w siehe Schneidplatten  
w see inserts

Befestigungsschrauben der Kassetten gehören zum Lieferumfang des Grundhalters.  
The fastening screw is combined with the basic toolholder - no separate order required.

#### Kühlmittelaustritt:

Durch Spannfinger und Unterstützung

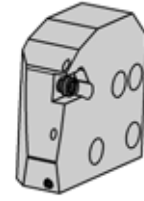
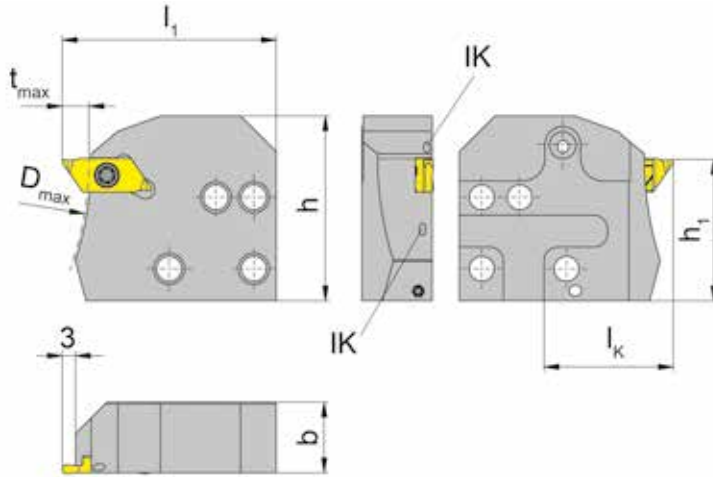
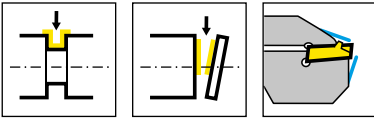
#### Coolant outlet:

Through clamping finger and insert support

#### Ersatzteile

Spare Parts

Kassette Cassette	Spannschraube Clamping Screw	TORX PLUS®-Schlüssel TORX PLUS® Wrench
R/LNK220...	6.23T25P	T25PQ



R = rechts wie gezeichnet  
R = right hand version shown

L = links spiegelbildlich  
L = left hand version

Bestellnummer Part number	t <sub>max</sub>	b	f <sub>2</sub>	D <sub>max</sub>	l <sub>1</sub>	h	h <sub>1</sub>	l <sub>k</sub>	HWS	HMS
<b>RNK274.0220.4.04.IK</b>	6	15,8	16	150	48	41,4	31,65	29	274040R	220001 • 220002
<b>LNK274.0220.4.04.IK</b>	6	15,8	16	150	48	41,4	31,65	29	274040L	220002 • 220001

Befestigungsschrauben der Kassetten gehören zum Lieferumfang des Grundhalters.  
The fastening screw is combined with the basic toolholder - no separate order required.

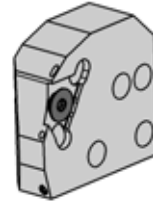
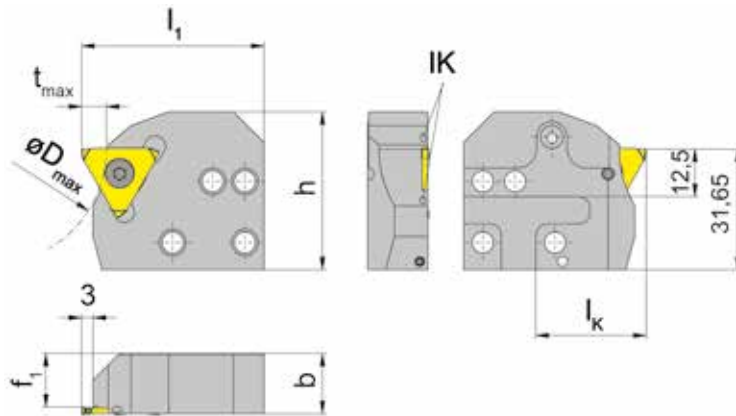
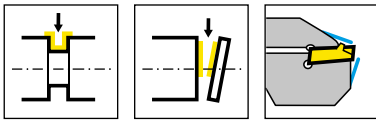
**Kühlmittelaustritt:**

Durch Spannfinger und Unterstützung  
**Coolant outlet:**  
Through clamping finger and insert support

**Ersatzteile**

Spare Parts

Kassette Cassette	Spannschraube Clamping Screw	TORX PLUS®-Schlüssel TORX PLUS® Wrench
R/LNK274.0220.4.04.IK	<b>030.3509.T15P</b>	<b>T15PQ</b>



R = rechts wie gezeichnet  
R = right hand version shown

L = links spiegelbildlich  
L = left hand version

Bestellnummer Part number	t <sub>max</sub>	b	f	f <sub>1</sub>	D <sub>max</sub>	l <sub>1</sub>	h	l <sub>k</sub>	HWS	HMS
RNK34T.0220.4.00.IK	6,5	15,8	f <sub>1</sub> +w+a <sub>1</sub>	15	60	48	41,4	29	34T00R	220001
RNK34T.0220.4.10.IK	6,5	15,8	f <sub>1</sub> +w+a <sub>1</sub>	14,3	60	48	41,4	29	34T01N	220001
RNK34T.0220.4.20.IK	6,5	15,8	f <sub>1</sub> +w+a <sub>1</sub>	13,3	60	48	41,4	29	34T02N	220001
RNK34T.0220.4.30.IK	6,5	15,8	f <sub>1</sub> +w+a <sub>1</sub>	12,3	60	48	41,4	29	34T03N	220001
RNK34T.0220.4.40.IK	6,5	15,8	f <sub>1</sub> +w+a <sub>1</sub>	11,3	60	48	41,4	29	34T04N	220001
LNK34T.0220.4.00.IK	6,5	15,8	f <sub>1</sub> +w+a <sub>1</sub>	15	60	48	41,4	29	34T00L	220002
LNK34T.0220.4.10.IK	6,5	15,8	f <sub>1</sub> +w+a <sub>1</sub>	14,3	60	48	41,4	29	34T01N	220002
LNK34T.0220.4.20.IK	6,5	15,8	f <sub>1</sub> +w+a <sub>1</sub>	13,3	60	48	41,4	29	34T02N	220002
LNK34T.0220.4.30.IK	6,5	15,8	f <sub>1</sub> +w+a <sub>1</sub>	12,3	60	48	41,4	29	34T03N	220002
LNK34T.0220.4.40.IK	6,5	15,8	f <sub>1</sub> +w+a <sub>1</sub>	11,3	60	48	41,4	29	34T04N	220002

w, a<sub>1</sub> siehe WSP  
w, a<sub>1</sub> see indexable inserts

Befestigungsschrauben der Kassetten gehören zum Lieferumfang des Grundhalters.  
The fastening screw is combined with the basic toolholder - no separate order required.

#### Kühlmittelaustritt:

Durch Spannfinger und Unterstützung

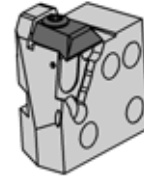
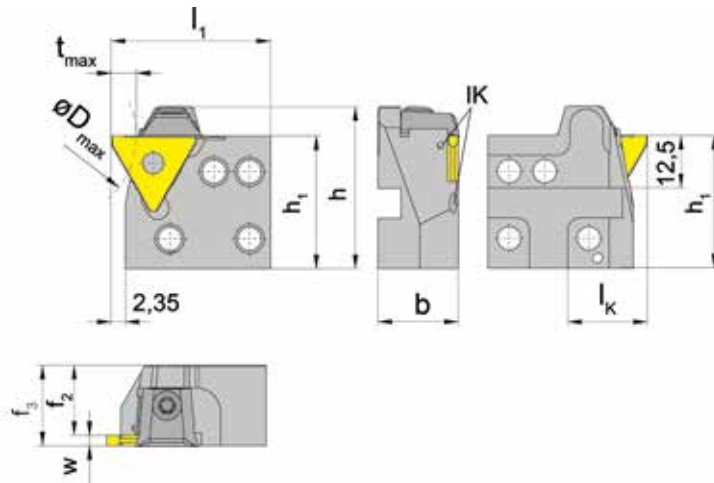
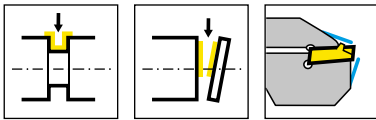
#### Coolant outlet:

Through clamping finger and insert support

#### Ersatzteile

Spare Parts

Kassette Cassette	Spannschraube Clamping Screw	TORX PLUS®-Schlüssel TORX PLUS® Wrench
R/LNK34T.0220.4.00.IK/...10.IK	<b>030.4093.T15P</b>	<b>T15PQ</b>
R/LNK34T.0220.4.20.IK	<b>030.4010.T15P</b>	<b>T15PQ</b>
R/LNK34T.0220.4.30.IK/...40.IK	<b>030.5012.T15P</b>	<b>T15PQ</b>



R = rechts wie gezeichnet  
R = right hand version shown

L = links spiegelbildlich  
L = left hand version

Bestellnummer Part number	t <sub>max</sub>	b	f <sub>2</sub>	f <sub>3</sub>	D <sub>max</sub>	l <sub>1</sub>	h	h <sub>1</sub>	l <sub>k</sub>	HWS	HMS
<b>RNK360.0220.5.01.IK</b>	4	19,2	17,7	f <sub>2</sub> +w-a <sub>1</sub>	40	38	38,65	31,65	19	31201N • 31201R • 31201L • 31208N • 31211N	220001
<b>RNK360.0220.5.02.IK</b>	6	19,2	16,7	f <sub>2</sub> +w-a <sub>1</sub>	40	38	38,65	31,65	19	31202N • 31202R • 31202L	220001
<b>RNK360.0220.5.03.IK</b>	6	19,2	15,7	f <sub>2</sub> +w-a <sub>1</sub>	40	38	38,65	31,65	19	31203N • 31203R • 31203L	220001
<b>RNK360.0220.5.04.IK</b>	6	19,2	14	f <sub>2</sub> +w-a <sub>1</sub>	40	38	38,65	31,65	19	31204N • 31204R • 31204L	220001
<b>LNK360.0220.5.01.IK</b>	4	19,2	17,7	f <sub>2</sub> +w-a <sub>1</sub>	40	38	38,65	31,65	19	31201N • 31201R • 31201L • 31208N • 31211N	220002
<b>LNK360.0220.5.02.IK</b>	6	19,2	16,7	f <sub>2</sub> +w-a <sub>1</sub>	40	38	38,65	31,65	19	31202N • 31202R • 31202L	220002
<b>LNK360.0220.5.03.IK</b>	6	19,2	15,7	f <sub>2</sub> +w-a <sub>1</sub>	40	38	38,65	31,65	19	31203N • 31203R • 31203L	220002
<b>LNK360.0220.5.04.IK</b>	6	19,2	14	f <sub>2</sub> +w-a <sub>1</sub>	40	38	38,65	31,65	19	31204N • 31204R • 31204L	220002

w, a<sub>1</sub> siehe WSP  
w, a<sub>1</sub> see indexable inserts

Befestigungsschrauben der Kassetten gehören zum Lieferumfang des Grundhalters.  
The fastening screw is combined with the basic toolholder - no separate order required.

**Kühlmittelaustritt:**

Durch Unterstüztung

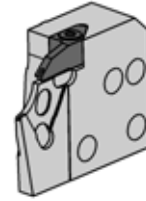
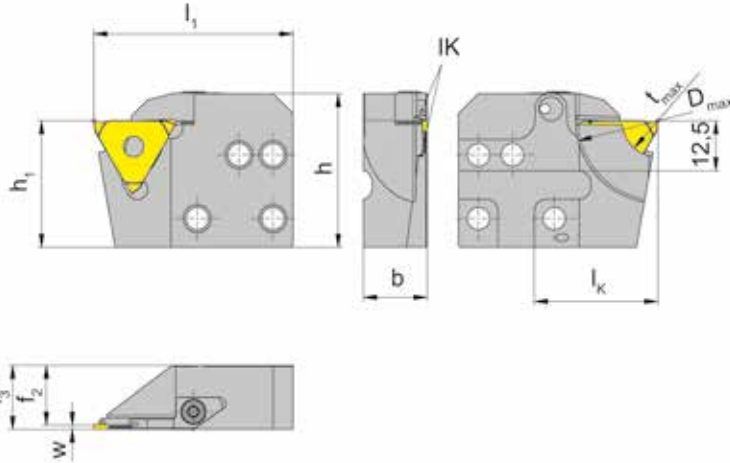
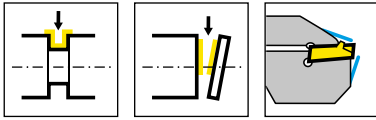
**Coolant outlet:**

Through insert support

**Ersatzteile**

Spare Parts

Kassette Cassette	Spannelement Clamping element	TORX PLUS®-Schlüssel TORX PLUS® Wrench
R/LNK360...	14.4	T15PQ



R = rechts wie gezeichnet  
R = right hand version shown

L = links spiegelbildlich  
L = left hand version

Bestellnummer Part number	t <sub>max</sub>	b	f <sub>2</sub>	f <sub>3</sub>	D <sub>max</sub>	h	h <sub>1</sub>	l <sub>K</sub>	HWS	HMS
<b>RNK368.0220.4.01.IK</b>	8	16	15	f <sub>2</sub> +w-a <sub>1</sub>	40	38,5	31,65	31	31208N	220001
<b>RNK368.0220.4.02.IK</b>	8	16	14,7	f <sub>2</sub> +w-a <sub>1</sub>	40	38,5	31,65	31	31211N	220001
<b>LNK368.0220.4.01.IK</b>	8	16	15	f <sub>2</sub> +w-a <sub>1</sub>	40	38,5	31,65	31	31208N	220002
<b>LNK368.0220.4.02.IK</b>	8	16	14,7	f <sub>2</sub> +w-a <sub>1</sub>	40	38,5	31,65	31	31211N	220002

w, a1 siehe WSP  
w, a1 see indexable inserts

Befestigungsschrauben der Kassetten gehören zum Lieferumfang des Grundhalters.  
The fastening screw is combined with the basic toolholder - no separate order required.

#### Kühlmittelaustritt:

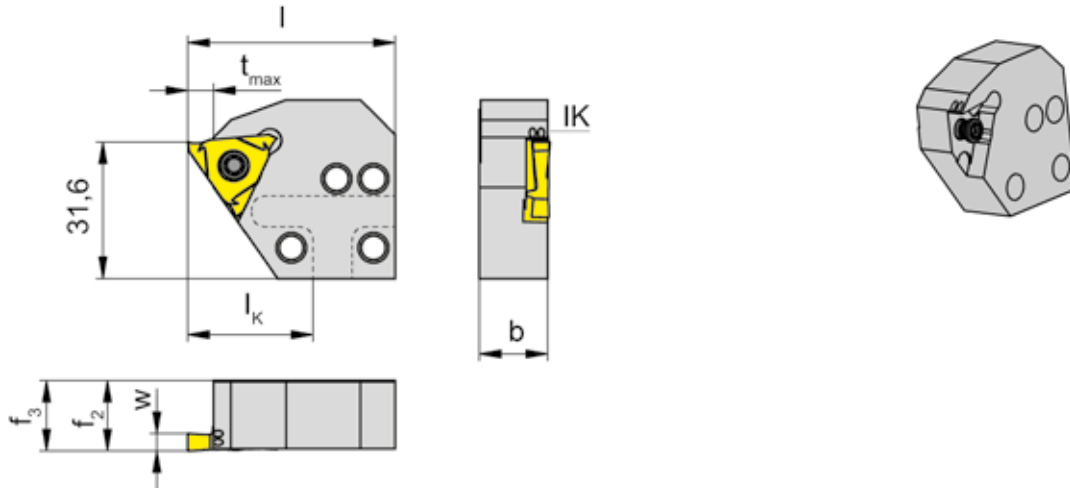
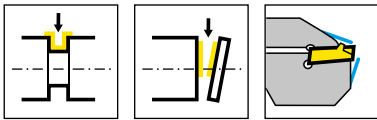
Durch Spannfinger und Unterstützung  
**Coolant outlet:**  
Through clamping finger and insert support

#### Ersatzteile

Spare Parts

Kassette Cassette	Spannelement Clamping element	TORX PLUS®-Schlüssel TORX PLUS® Wrench
LNK368.0220.4....	<b>010.0004.0586</b>	<b>T10PL</b>
RNK368.0220.4....	<b>010.0004.0620</b>	<b>T10PL</b>





R = rechts wie gezeichnet  
R = right hand version shown

L = links spiegelbildlich  
L = left hand version

Bestellnummer Part number	t <sub>max</sub>	b	f <sub>2</sub>	f <sub>3</sub>	D <sub>max</sub>	l	l <sub>K</sub>	HWS	HMS
<b>RNK356.0220.03.IK</b>	5	15,8	16,1	f <sub>3</sub> =f <sub>2</sub>	-	48	29	31503L	220001
<b>RNK356.0220.05.IK</b>	5	15,8	16,3	f <sub>3</sub> =f <sub>2</sub>	-	48	29	31505L	220001
<b>RNK356.0220.4.23.IK</b>	5	15,8	16,3	f <sub>3</sub> =f <sub>2</sub>	150	48	29	31503L	220001
<b>RNK356.0220.4.25.IK</b>	5	15,8	16,3	f <sub>3</sub> =f <sub>2</sub>	150	48	29	31505L	220001
<b>RNK356.0220.S.4.03.IK</b>	6	15,8	16,1	f <sub>3</sub> =f <sub>2</sub>	150	48	29	S31503L	220001
<b>LNK356.0220.03.IK</b>	5	15,8	16,1	f <sub>3</sub> =f <sub>2</sub>	-	48	29	31503R	220002
<b>LNK356.0220.05.IK</b>	5	15,8	16,3	f <sub>3</sub> =f <sub>2</sub>	-	48	29	31505R	220002
<b>LNK356.0220.4.23.IK</b>	5	15,8	16,3	f <sub>3</sub> =f <sub>2</sub>	150	48	29	31503R	220002
<b>LNK356.0220.4.25.IK</b>	5	15,8	16,3	f <sub>3</sub> =f <sub>2</sub>	150	48	29	31505R	220002
<b>LNK356.0220.S.4.03.IK</b>	6	15,8	16,1	f <sub>3</sub> =f <sub>2</sub>	150	48	29	S31503R	220002

Befestigungsschrauben der Kassetten gehören zum Lieferumfang des Grundhalters.  
The fastening screw is combined with the basic toolholder - no separate order required.

**Kühlmittelaustritt:**

.03./05. = Durch Spannfinger und Unterstützung  
.23./25. = Durch Unterstützung

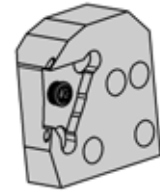
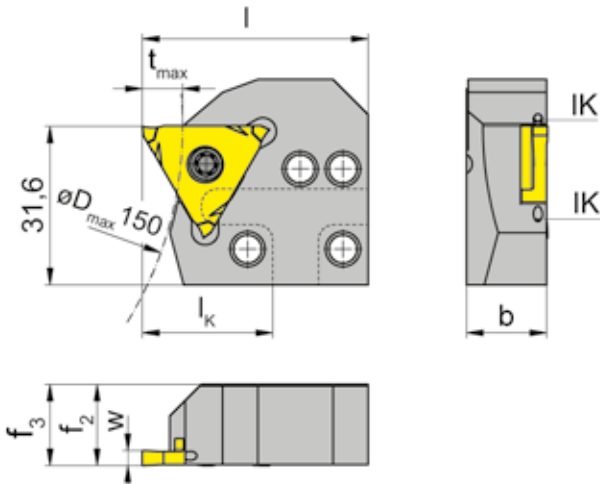
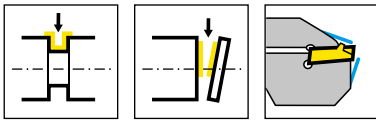
**Coolant outlet:**

.03./05. = Through clamping finger and insert support  
.23./25.. = Through insert support

**Ersatzteile**

Spare Parts

Kassette Cassette	Spannschraube Clamping Screw	TORX PLUS®-Schlüssel TORX PLUS® Wrench
R/LNK356...	<b>5.12T20P</b>	<b>T20PQ</b>



R = rechts wie gezeichnet  
R = right hand version shown

L = links spiegelbildlich  
L = left hand version

Bestellnummer Part number	t <sub>max</sub>	b	f <sub>2</sub>	f <sub>3</sub>	D <sub>max</sub>	l	l <sub>k</sub>	HWS	HMS
<b>RNK316.0220.4.03.IK</b>	8	16	18,1	f <sub>3</sub> =f <sub>2</sub>	150	45	26	31603R	220001
<b>RNK316.0220.4.05.IK</b>	8	16	16,2	f <sub>3</sub> =f <sub>2</sub>	150	45	26	31605R	220001
<b>RNK316.0220.S3.4.03.IK</b>	8	16	16,2	f <sub>3</sub> =f <sub>2</sub>	150	45	26	S31603R	220001
<b>LNK316.0220.4.03.IK</b>	8	16	18,1	f <sub>3</sub> =f <sub>2</sub>	150	45	26	31603L	220002
<b>LNK316.0220.4.05.IK</b>	8	16	16,2	f <sub>3</sub> =f <sub>2</sub>	150	45	26	31605L	220002
<b>LNK316.0220.S3.4.03.IK</b>	8	16	16,2	f <sub>3</sub> =f <sub>2</sub>	150	45	26	S31603L	220002

Befestigungsschrauben der Kassetten gehören zum Lieferumfang des Grundhalters.  
The fastening screw is combined with the basic toolholder - no separate order required.

#### Kühlmittelaustritt:

Durch Spannfinger und Unterstüzung

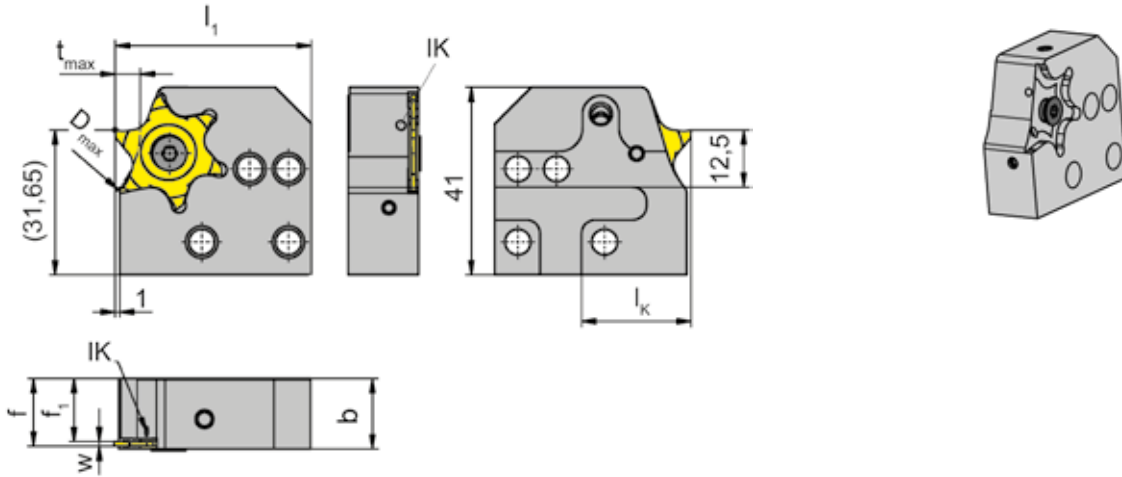
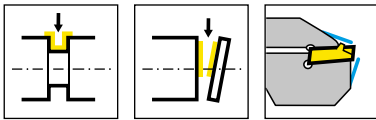
#### Coolant outlet:

Through clamping finger and insert support

#### Ersatzteile

Spare Parts

Kassette Cassette	Spannschraube Clamping Screw	TORX PLUS®-Schlüssel TORX PLUS® Wrench
R/LNK316...	<b>5.12T20P</b>	<b>T20PQ</b>



R = rechts wie gezeichnet  
R = right hand version shown

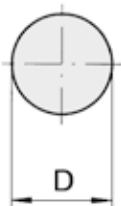
L = links spiegelbildlich  
L = left hand version

Bestellnummer Part number	t <sub>max</sub>	b	f	f <sub>1</sub>	D <sub>max</sub>	l <sub>1</sub>	l <sub>k</sub>	HWS	HMS
<b>RNK64T.0220.01.IK</b>	5,5	15,4	f <sub>1</sub> +w+a <sub>1</sub>	13,2	100	43	24	64T01N	220001
<b>RNK64T.0220.02.IK</b>	5,5	15,4	f <sub>1</sub> +w+a <sub>1</sub>	12,7	100	43	24	64T02N	220001
<b>LNK64T.0220.01.IK</b>	5,5	15,4	f <sub>1</sub> +w+a <sub>1</sub>	13,2	100	43	24	64T01N	220002
<b>LNK64T.0220.02.IK</b>	5,5	15,4	f <sub>1</sub> +w+a <sub>1</sub>	12,7	100	43	24	64T02N	220002

w, a<sub>1</sub> siehe WSP  
w, a<sub>1</sub> see indexable inserts

Befestigungsschrauben der Kassetten gehören zum Lieferumfang des Grundhalters.  
The fastening screw is combined with the basic toolholder - no separate order required.

Ein- und Abstechen von Wellen  
Grooving and parting off solid bars

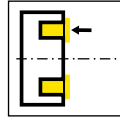


D <sub>min</sub>	t <sub>max</sub>
40	5,5
45	5
50	4,5
55	4
65	3,5
70	3,5
80	3
100	2,5

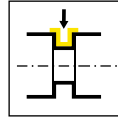
**Ersatzteile**  
Spare Parts

Kassette Cassette	Spannschraube Clamping Screw	TORX PLUS®-Schlüssel TORX PLUS® Wrench
R/LNK64T...	<b>030.4010.T15P</b>	<b>T15PQ</b>

Grundhalter  
Basic toolholder  
B224/220

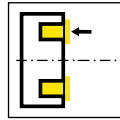


Seite/Page  
78



Seite/Page  
79-80

Kassette  
Cassette  
AK25A/LAK224/  
RAK224/LIK224  
RIK224/LAK220/  
RAK220/LIK220/RIK220



Seite/Page  
81-98

**R/LAK**  
**R/LIK**

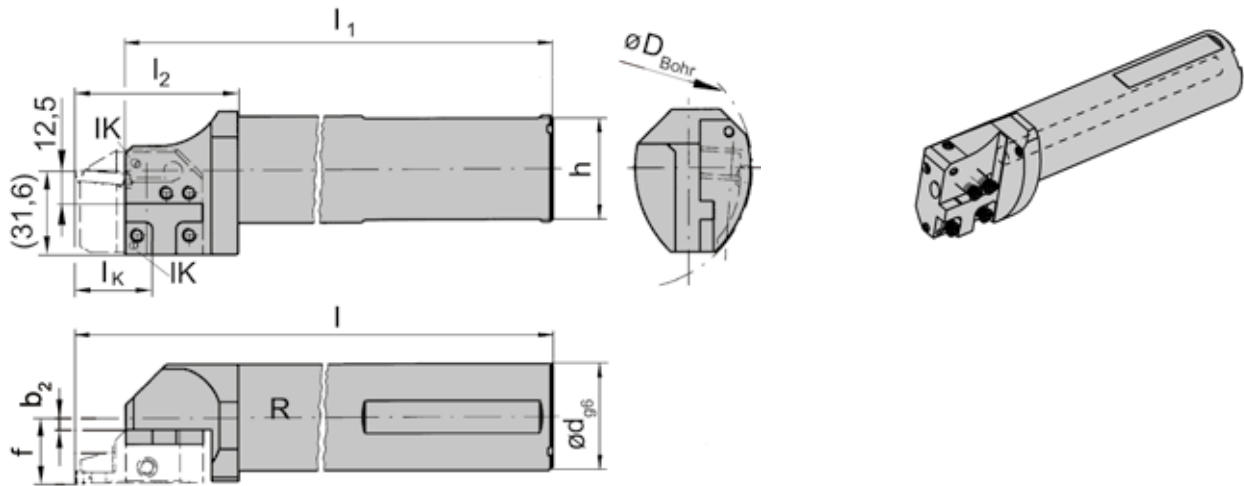
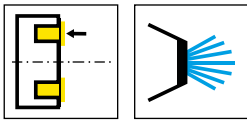


**Kassetten zur  
Axialbearbeitung**

- Grundhalter
- 25A
- 224
- 220

**Cassettes for  
face grooving**

- Basic toolholder
- 25A
- 224
- 220



R = rechts wie gezeichnet  
R = right hand version shown

L = Linksausführung  
L = left hand version

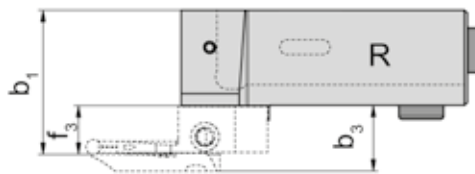
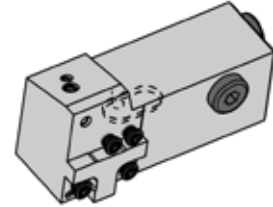
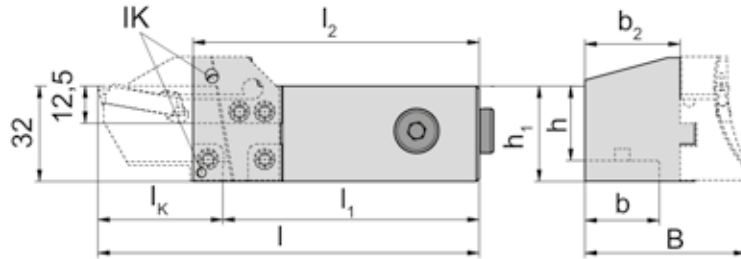
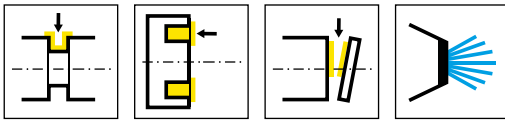
Bestellnummer Part number	f	d	l <sub>1</sub>	h	l <sub>2</sub>	b <sub>2</sub>	l	D <sub>Bohr</sub>	HWS
<b>RB224.0032.K1.IK</b>	b <sub>2</sub> +f <sub>3</sub>	32	181	30	59	0,41	200	90	220002
<b>RB224.0040.K1.IK</b>	b <sub>2</sub> +f <sub>3</sub>	40	231	38	59	4,41	250	90	220002
<b>LB224.0032.K1.IK</b>	b <sub>2</sub> +f <sub>3</sub>	32	181	30	59	0,41	200	90	220002
<b>LB224.0040.K1.IK</b>	b <sub>2</sub> +f <sub>3</sub>	40	231	38	59	4,41	250	90	220002

Da min / f<sub>3</sub> / IK siehe Kassetten  
Da min / f<sub>3</sub> / IK see cassettes

## Ersatzteile

Spare Parts

Grundhalter Basic toolholder	Spannschraube Clamping Screw	TORX PLUS®-Schlüssel TORX PLUS® Wrench
R/LB224...	<b>5.12T20P</b>	<b>T20PQ</b>



R = rechts wie gezeichnet  
R = right hand version shown

L = Linksausführung  
L = left hand version

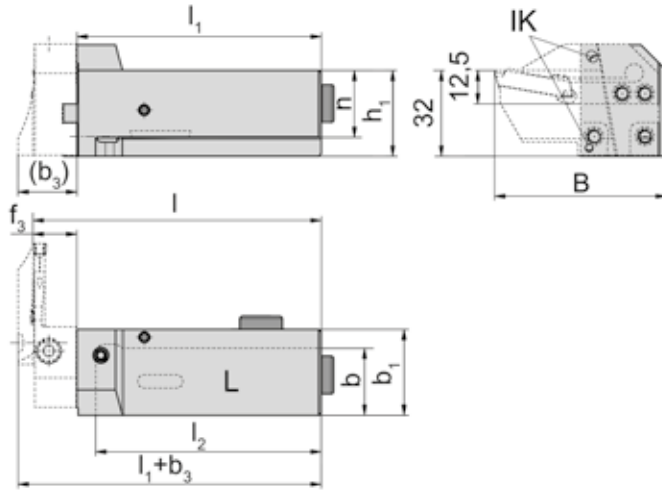
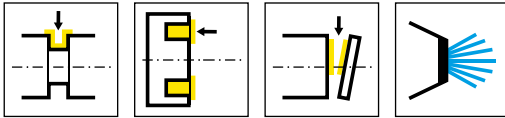
Bestellnummer Part number	h	h <sub>1</sub>	l <sub>1</sub>	b	b <sub>1</sub>	b <sub>2</sub>	l <sub>2</sub>	l	B	HWS
<b>R220.1616.2.K1.IK</b>	16	32	l <sub>2</sub> -10	16	b <sub>2</sub> +f <sub>3</sub>	23	84	l <sub>1</sub> +l <sub>K</sub>	b <sub>2</sub> +b <sub>3</sub>	220001
<b>R220.2020.2.K1.IK</b>	20	32	l <sub>2</sub> -10	20	b <sub>2</sub> +f <sub>3</sub>	27	84	l <sub>1</sub> +l <sub>K</sub>	b <sub>2</sub> +b <sub>3</sub>	220001
<b>R220.2525.2.K1.IK</b>	25	32	l <sub>2</sub> -10	25	b <sub>2</sub> +f <sub>3</sub>	32	96	l <sub>1</sub> +l <sub>K</sub>	b <sub>2</sub> +b <sub>3</sub>	220001
<b>R220.3225.2.K1.IK</b>	32	32	l <sub>2</sub> -10	25	b <sub>2</sub> +f <sub>3</sub>	25	105	l <sub>1</sub> +l <sub>K</sub>	b <sub>2</sub> +b <sub>3</sub>	220001
<b>R220.3232.2.K1.IK</b>	32	32	l <sub>2</sub> -10	32	b <sub>2</sub> +f <sub>3</sub>	32	130	l <sub>1</sub> +l <sub>K</sub>	b <sub>2</sub> +b <sub>3</sub>	220001
<b>L220.1616.2.K1.IK</b>	16	32	l <sub>2</sub> -10	16	b <sub>2</sub> +f <sub>3</sub>	23	84	l <sub>1</sub> +l <sub>K</sub>	b <sub>2</sub> +b <sub>3</sub>	220002
<b>L220.2020.2.K1.IK</b>	20	32	l <sub>2</sub> -10	20	b <sub>2</sub> +f <sub>3</sub>	27	84	l <sub>1</sub> +l <sub>K</sub>	b <sub>2</sub> +b <sub>3</sub>	220002
<b>L220.2525.2.K1.IK</b>	25	32	l <sub>2</sub> -10	25	b <sub>2</sub> +f <sub>3</sub>	32	96	l <sub>1</sub> +l <sub>K</sub>	b <sub>2</sub> +b <sub>3</sub>	220002
<b>L220.3225.2.K1.IK</b>	32	32	l <sub>2</sub> -10	25	b <sub>2</sub> +f <sub>3</sub>	25	105	l <sub>1</sub> +l <sub>K</sub>	b <sub>2</sub> +b <sub>3</sub>	220002
<b>L220.3232.2.K1.IK</b>	32	32	l <sub>2</sub> -10	32	b <sub>2</sub> +f <sub>3</sub>	32	130	l <sub>1</sub> +l <sub>K</sub>	b <sub>2</sub> +b <sub>3</sub>	220002

l<sub>K</sub>, b<sub>3</sub> (Maß „b<sub>3</sub>“ entspricht „b“ bei Axial-Kassetten) und f<sub>3</sub> siehe Kassetten  
l<sub>K</sub>, b<sub>3</sub> [Dimension „b<sub>3</sub>“ corresponds to „b“ for face grooving cassettes] and f<sub>3</sub> see cassettes

**Ersatzteile**

Spare Parts

Grundhalter Basic toolholder	Spannschraube Clamping Screw	TORX PLUS®-Schlüssel TORX PLUS® Wrench	Verschlusschraube Screw Plug
R/L220...	<b>5.12T20P</b>	<b>T20PQ</b>	<b>004.00.26</b>



L = links wie gezeichnet  
L = left hand version shown

R = Rechtsausführung  
R = right hand version

Bestellnummer Part number	h	h <sub>1</sub>	b	l <sub>2</sub>	l	B	b <sub>1</sub>	l <sub>1</sub>	HWS
R220.1616.2.K2.IK	16	32	16	69	l <sub>1</sub> +f <sub>3</sub>	l <sub>K</sub> +19	32	79	220002
R220.2020.2.K2.IK	20	32	20	69	l <sub>1</sub> +f <sub>3</sub>	l <sub>K</sub> +19	32	79	220002
R220.2525.2.K2.IK	25	32	25	84	l <sub>1</sub> +f <sub>3</sub>	l <sub>K</sub> +19	32	91	220002
R220.3225.2.K2.IK	32	32	29	90	l <sub>1</sub> +f <sub>3</sub>	l <sub>K</sub> +22	37	100	220002
R220.3232.2.K2.IK	32	32	32	115	l <sub>1</sub> +f <sub>3</sub>	l <sub>K</sub> +19	37	125	220002
L220.1616.2.K2.IK	16	32	16	69	l <sub>1</sub> +f <sub>3</sub>	l <sub>K</sub> +19	32	79	220001
L220.2020.2.K2.IK	20	32	20	69	l <sub>1</sub> +f <sub>3</sub>	l <sub>K</sub> +19	32	79	220001
L220.2525.2.K2.IK	25	32	25	84	l <sub>1</sub> +f <sub>3</sub>	l <sub>K</sub> +19	32	91	220001
L220.3225.2.K2.IK	32	32	29	90	l <sub>1</sub> +f <sub>3</sub>	l <sub>K</sub> +22	37	100	220001

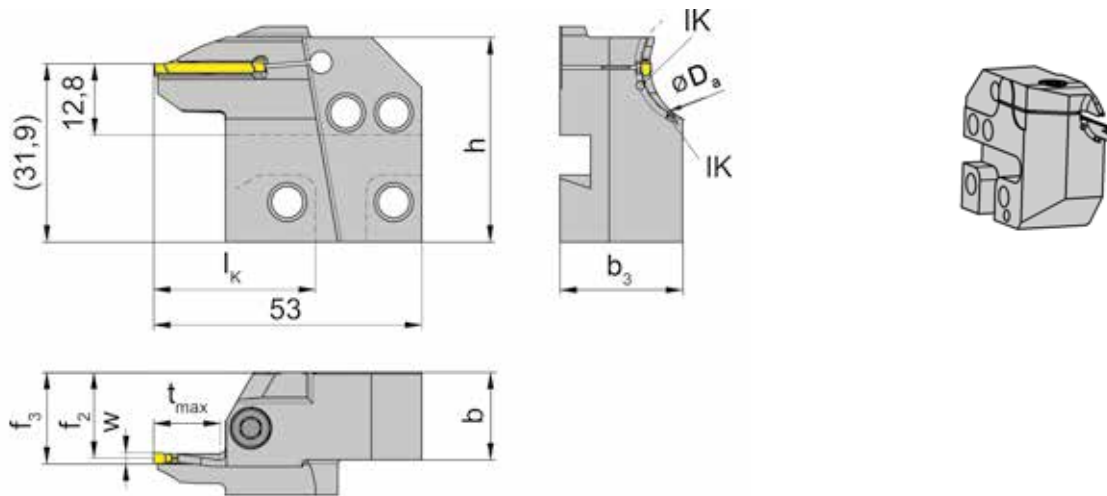
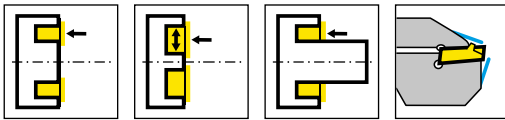
IK, b<sub>3</sub> (Maß „b<sub>3</sub>“ entspricht „b“ bei Axial-Kassetten) und f<sub>3</sub> siehe Kassetten  
IK, b<sub>3</sub> [Dimension „b<sub>3</sub>“ corresponds to „b“ for face grooving cassettes] and f<sub>3</sub> see cassettes

## Ersatzteile

Spare Parts

Grundhalter Basic toolholder	Spannschraube Clamping Screw	TORX PLUS®-Schlüssel TORX PLUS® Wrench	Verschlusschraube Screw Plug
R/L220...	5.12T20P	T20PQ	004.00.26





R = rechts wie gezeichnet  
R = right hand version shown

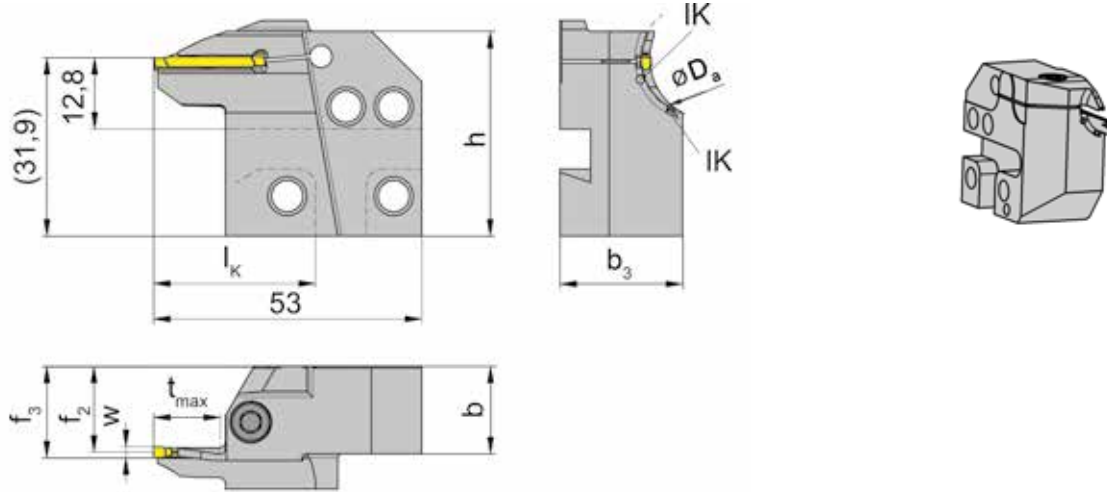
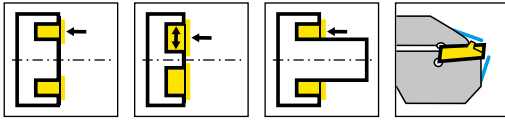
L = links spiegelbildlich  
L = left hand version

Bestellnummer Part number	D <sub>a min</sub>	D <sub>a max</sub>	t <sub>max</sub>	b	b <sub>3</sub>	f <sub>2</sub>	f <sub>3</sub>	w	h	l <sub>k</sub>	HWS*	HMS
RAK25A.1520.02.IK	15	20	12	15,7	21	15,4	f <sub>2</sub> +w/2	2	38,6	34	25A02	220001
RAK25A.2025.02.IK	20	25	12	15,7	22	15,4	f <sub>2</sub> +w/2	2	38,6	34	25A02	220001
RAK25A.2530.02.IK	25	30	13	15,7	23	15,4	f <sub>2</sub> +w/2	2	38,6	34	25A02	220001
RAK25A.2025.03.IK	20	25	14	15,7	24	14,9	f <sub>2</sub> +w/2	3	38,6	34	25A03	220001
RAK25A.2530.03.IK	25	30	15	15,7	25	14,9	f <sub>2</sub> +w/2	3	38,6	34	25A03	220001
RAK25A.3040.03.IK	30	40	16	15,7	23	14,9	f <sub>2</sub> +w/2	3	38,6	34	25A03	220001
RAK25A.4050.03.IK	40	50	18	15,7	24	14,9	f <sub>2</sub> +w/2	3	38,6	34	25A03	220001
RAK25A.5065.03.IK	65	80	18	15,7	21,5	15,4	f <sub>2</sub> +w/2	3	39	34	25A03	220001
RAK25A.6580.03.IK	50	65	20	15,7	24	17,1	f <sub>2</sub> +w/2	3	39	34	25A03	220001
LAK25A.1520.02.IK	15	20	12	15,7	21	15,4	f <sub>2</sub> +w/2	2	38,6	34	25A02	220002
LAK25A.2025.02.IK	20	25	12	15,7	22	15,4	f <sub>2</sub> +w/2	2	38,6	34	25A02	220002
LAK25A.2530.02.IK	25	30	13	15,7	23	15,4	f <sub>2</sub> +w/2	2	38,6	34	25A02	220002
LAK25A.2025.03.IK	20	25	14	15,7	24	14,9	f <sub>2</sub> +w/2	3	38,6	34	25A03	220002
LAK25A.2530.03.IK	25	30	15	15,7	25	14,9	f <sub>2</sub> +w/2	3	38,6	34	25A03	220002
LAK25A.3040.03.IK	30	40	16	15,7	23	14,9	f <sub>2</sub> +w/2	3	38,6	34	25A03	220002
LAK25A.4050.03.IK	40	50	18	15,7	24	14,9	f <sub>2</sub> +w/2	3	38,6	34	25A03	220002
LAK25A.5065.03.IK	50	65	18	15,7	22	15,4	f <sub>2</sub> +w/2	3	39	34	25A03	220002
LAK25A.6580.03.IK	65	80	18	15,7	21,5	15,4	f <sub>2</sub> +w/2	3	39	34	25A03	220002

\* Schneidplattenbreite beachten  
\* Please note insert width

**Ersatzteile**  
Spare Parts

Kassette Cassette	Spannschraube Clamping Screw	TORX PLUS®-Schlüssel TORX PLUS® Wrench
R/LAK25A...	<b>5.13T20P</b>	<b>T20PQ</b>



R = rechts wie gezeichnet  
R = right hand version shown

L = links spiegelbildlich  
L = left hand version

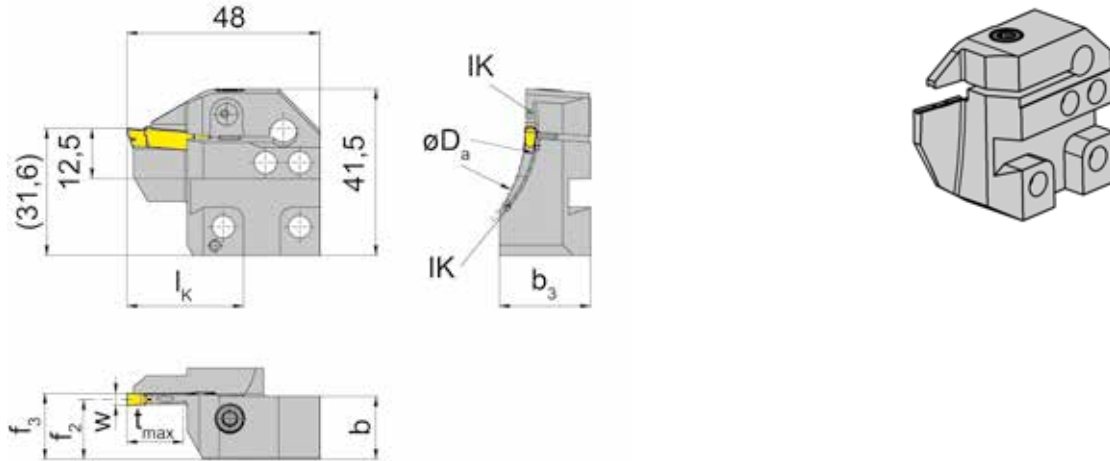
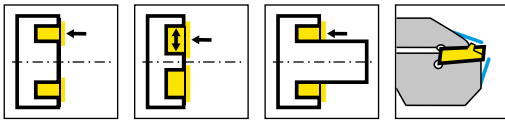
Bestellnummer Part number	$D_{a \min}$	$D_{a \max}$	$t_{\max}$	b	$b_3$	$f_2$	$f_3$	w	h	$L_k$	HWS*	HMS
RAK25A.2025.04.IK	20	25	16	15,7	24	15,1	$f_2+w/2$	4	38,6	34	25A04	220001
RAK25A.2530.04.IK	25	30	17	15,7	24	15,1	$f_2+w/2$	4	38,6	34	25A04	220001
RAK25A.3040.04.IK	30	40	18	15,7	24	15,1	$f_2+w/2$	4	38,6	34	25A04	220001
RAK25A.4050.04.IK	40	50	20	15,7	24	15,5	$f_2+w/2$	4	39,2	34	25A04	220001
RAK25A.5065.04.IK	50	65	20	15,7	24	17,1	$f_2+w/2$	4	39	34	25A04	220001
LAK25A.2025.04.IK	20	25	16	15,7	24	15,1	$f_2+w/2$	4	38,6	34	25A04	220002
LAK25A.2530.04.IK	25	30	17	15,7	24	15,1	$f_2+w/2$	4	38,6	34	25A04	220002
LAK25A.3040.04.IK	30	40	18	15,7	24	15,1	$f_2+w/2$	4	38,6	34	25A04	220002
LAK25A.4050.04.IK	40	50	20	15,7	24	15,1	$f_2+w/2$	4	39,2	34	25A04	220002
LAK25A.5065.04.IK	50	65	18	15,7	22	15,4	$f_2+w/2$	4	39	34	25A04	220002
LAK25A.6580.04.IK	65	80	20	15,7	23,5	17,1	$f_2+w/2$	4	39	34	25A04	220002

\* Schneidplattenbreite beachten  
\* Please note insert width

### Ersatzteile

Spare Parts

Kassette Cassette	Spannschraube Clamping Screw	TORX PLUS®-Schlüssel TORX PLUS® Wrench
R/LAK25A...	<b>5.13T20P</b>	<b>T20PQ</b>
LAK25A.6580.04.IK	<b>5.13T20P</b>	<b>T20PQ</b>



L = Linksausführung  
L = left hand version

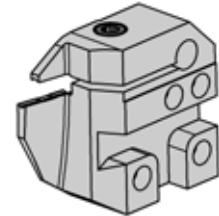
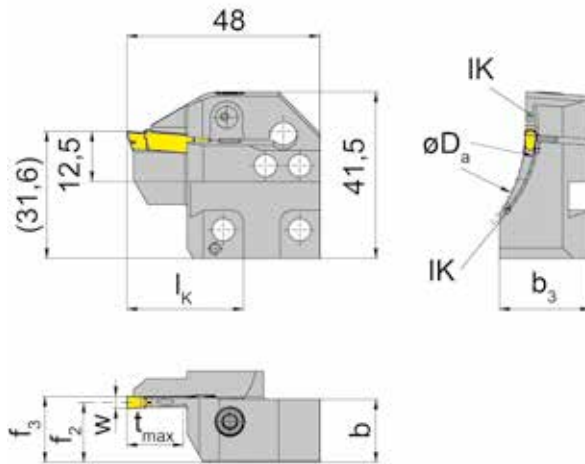
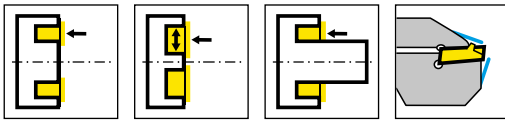
Bestellnummer Part number	D <sub>a min</sub>	D <sub>a max</sub>	t <sub>max</sub>	b	b <sub>3</sub>	f <sub>2</sub>	f <sub>3</sub>	w	l <sub>k</sub>	HWS*	HMS
LAK224.5060.03.IK	50	60	14	15,7	23,7	14,9	f <sub>2</sub> +w/2	3	29	224038	220002
LAK224.6075.03.IK	60	75	14	15,7	22,7	14,9	f <sub>2</sub> +w/2	3	29	224038	220002
LAK224.7590.03.IK	75	90	14	15,7	22,7	14,9	f <sub>2</sub> +w/2	3	29	224038	220002
LAK224.9011.03.IK	90	110	14	15,7	21	14,9	f <sub>2</sub> +w/2	3	29	224038	220002
LAK224.1113.03.IK	110	130	14	15,7	21	14,9	f <sub>2</sub> +w/2	3	29	224038	220002
LAK224.1318.03.IK	130	180	14	15,7	20	14,9	f <sub>2</sub> +w/2	3	29	224038	220002
LAK224.1830.03.IK	180	300	14	15,7	19	14,9	f <sub>2</sub> +w/2	3	29	224038	220002
LAK224.3000.03.IK	300	1000	14	15,7	16,9	14,9	f <sub>2</sub> +w/2	3	29	224038	220002
LAK224.3847.04.IK	38	47	14	15,7	24,2	14,4	f <sub>2</sub> +w/2	4	29	224048	220002
LAK224.4760.04.IK	47	60	14	15,7	23,7	14,4	f <sub>2</sub> +w/2	4	29	224048	220002
LAK224.6075.04.IK	60	75	14	15,7	23,7	14,4	f <sub>2</sub> +w/2	4	29	224048	220002
LAK224.7590.04.IK	75	90	14	15,7	22,7	14,4	f <sub>2</sub> +w/2	4	29	224048	220002
LAK224.9013.04.IK	90	130	14	15,7	21	14,4	f <sub>2</sub> +w/2	4	29	224048	220002
LAK224.1318.04.IK	130	180	14	15,7	21	14,4	f <sub>2</sub> +w/2	4	29	224048	220002
LAK224.1830.04.IK	180	300	14	15,7	19	14,4	f <sub>2</sub> +w/2	4	29	224048	220002
LAK224.3000.04.IK	300	1000	14	15,7	16,7	14,4	f <sub>2</sub> +w/2	4	29	224048	220002

\* Schneidplattenbreite beachten  
\* Please note insert width

Befestigungsschrauben der Kassetten gehören zum Lieferumfang des Grundhalters.  
The fastening screw is combined with the basic toolholder - no seperate order required.

**Ersatzteile**  
Spare Parts

Kassette Cassette	Spannschraube Clamping Screw	TORX PLUS®-Schlüssel TORX PLUS® Wrench
LAK224...	5.13T20P	T20PQ



L = Linksausführung

L = left hand version

Bestellnummer Part number	$D_{a \min}$	$D_{a \max}$	$t_{\max}$	b	$b_3$	$f_2$	$f_3$	w	$l_k$	HWS*	HMS
LAK224.3847.05.IK	38	47	14	15,7	23,7	13,9	$f_2+w/2$	5	29	224058	220002
LAK224.4760.05.IK	47	60	14	15,7	23,7	13,9	$f_2+w/2$	5	29	224058	220002
LAK224.6075.05.IK	60	75	14	15,7	23,7	13,9	$f_2+w/2$	5	29	224058	220002
LAK224.7590.05.IK	75	90	14	15,7	22	13,9	$f_2+w/2$	5	29	224058	220002
LAK224.9013.05.IK	90	130	14	15,7	22	13,9	$f_2+w/2$	5	29	224058	220002
LAK224.1318.05.IK	130	180	14	15,7	21	13,9	$f_2+w/2$	5	29	224058	220002
LAK224.1830.05.IK	180	300	14	15,7	19	13,9	$f_2+w/2$	5	29	224058	220002
LAK224.3000.05.IK	300	1000	14	15,7	16,7	13,9	$f_2+w/2$	5	29	224058	220002
LAK224.6075.06.IK	60	75	14	15,7	23	13,4	$f_2+w/2$	6	29	224068	220002
LAK224.7590.06.IK	75	90	14	15,7	23	13,4	$f_2+w/2$	6	29	224068	220002
LAK224.9013.06.IK	90	130	14	15,7	21	13,4	$f_2+w/2$	6	29	224068	220002
LAK224.1318.06.IK	130	180	14	15,7	21	13,4	$f_2+w/2$	6	29	224068	220002
LAK224.1830.06.IK	180	300	14	15,7	19	13,4	$f_2+w/2$	6	29	224068	220002
LAK224.3000.06.IK	300	1000	14	15,7	16,7	13,4	$f_2+w/2$	6	29	224068	220002

\* Schneidplattenbreite beachten

\* Please note insert width

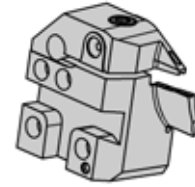
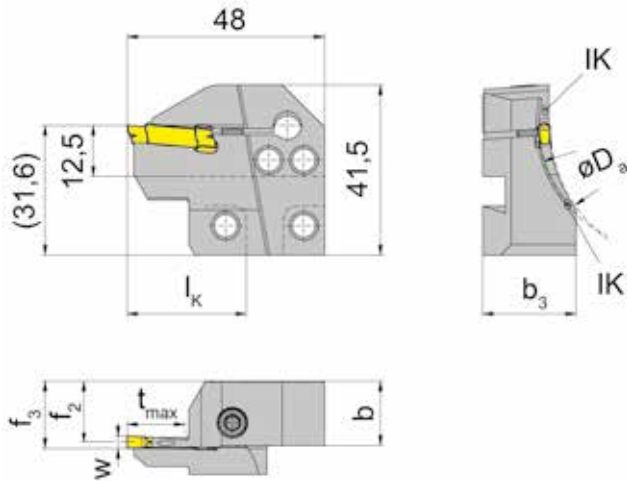
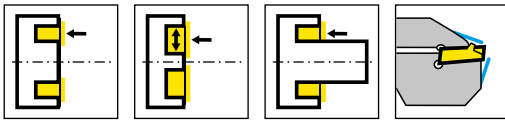
Befestigungsschrauben der Kassetten gehören zum Lieferumfang des Grundhalters.

The fastening screw is combined with the basic toolholder - no separate order required.

**Ersatzteile**

Spare Parts

Kassette Cassette	Spannschraube Clamping Screw	TORX PLUS®-Schlüssel TORX PLUS® Wrench
LAK224...	5.13T20P	T20PQ



R = Rechtsausführung  
R = right hand version

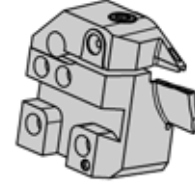
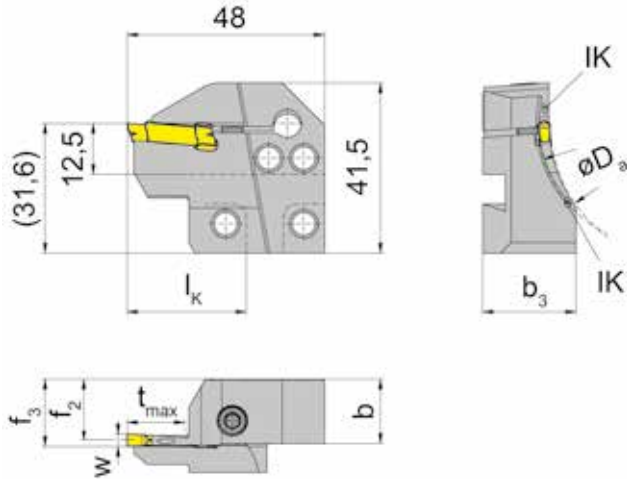
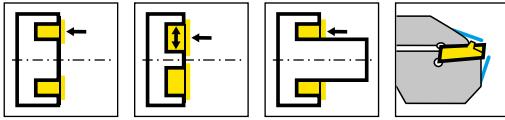
Bestellnummer Part number	$D_{a \min}$	$D_{a \max}$	$t_{\max}$	b	$b_3$	$f_2$	$f_3$	w	$l_k$	HWS*	HMS
RAK224.5060.03.IK	50	60	14	15,7	23,7	14,9	$f_2+w/2$	3	29	224038	220001
RAK224.6075.03.IK	60	75	14	15,7	22,7	14,9	$f_2+w/2$	3	29	224038	220001
RAK224.7590.03.IK	75	90	14	15,7	22,7	14,9	$f_2+w/2$	3	29	224038	220001
RAK224.9011.03.IK	90	110	14	15,7	21	14,9	$f_2+w/2$	3	29	224038	220001
RAK224.1113.03.IK	110	130	14	15,7	21	14,9	$f_2+w/2$	3	29	224038	220001
RAK224.1318.03.IK	130	180	14	15,7	20	14,9	$f_2+w/2$	3	29	224038	220001
RAK224.1830.03.IK	180	300	14	15,7	19	14,9	$f_2+w/2$	3	29	224038	220001
RAK224.3000.03.IK	300	1000	14	15,7	16,9	14,9	$f_2+w/2$	3	29	224038	220001
RAK224.3847.04.IK	38	47	14	15,7	24,2	14,4	$f_2+w/2$	4	29	224048	220001
RAK224.4760.04.IK	47	60	14	15,7	23,7	14,4	$f_2+w/2$	4	29	224048	220001
RAK224.6075.04.IK	60	75	14	15,7	23,7	14,4	$f_2+w/2$	4	29	224048	220001
RAK224.7590.04.IK	75	90	14	15,7	22,7	14,4	$f_2+w/2$	4	29	224048	220001
RAK224.9013.04.IK	90	130	14	15,7	21	14,4	$f_2+w/2$	4	29	224048	220001
RAK224.1318.04.IK	130	180	14	15,7	21	14,4	$f_2+w/2$	4	29	224048	220001
RAK224.1830.04.IK	180	300	14	15,7	19	14,4	$f_2+w/2$	4	29	224048	220001
RAK224.3000.04.IK	300	1000	14	15,7	16,7	14,4	$f_2+w/2$	4	29	224048	220001

\* Schneidplattenbreite beachten  
\* Please note insert width

Befestigungsschrauben der Kassetten gehören zum Lieferumfang des Grundhalters.  
The fastening screw is combined with the basic toolholder - no separate order required.

**Ersatzteile**  
Spare Parts

Kassette Cassette	Spannschraube Clamping Screw	TORX PLUS®-Schlüssel TORX PLUS® Wrench
RAK224...	5.13T20P	T20PQ



R = Rechtsausführung  
R = right hand version

Bestellnummer Part number	$D_{a \min}$	$D_{a \max}$	$t_{\max}$	b	$b_3$	$f_2$	$f_3$	w	$l_k$	HWS*	HMS
RAK224.3847.05.IK	38	47	14	15,7	23,7	13,9	$f_2+w/2$	5	29	224058	220001
RAK224.4760.05.IK	47	60	14	15,7	23,7	13,9	$f_2+w/2$	5	29	224058	220001
RAK224.6075.05.IK	60	75	14	15,7	23,7	13,9	$f_2+w/2$	5	29	224058	220001
RAK224.7590.05.IK	75	90	14	15,7	22	13,9	$f_2+w/2$	5	29	224058	220001
RAK224.9013.05.IK	90	130	14	15,7	22	13,9	$f_2+w/2$	5	29	224058	220001
RAK224.1318.05.IK	130	180	14	15,7	21	13,9	$f_2+w/2$	5	29	224058	220001
RAK224.1830.05.IK	180	300	14	15,7	19	13,9	$f_2+w/2$	5	29	224058	220001
RAK224.3000.05.IK	300	1000	14	15,7	16,7	13,9	$f_2+w/2$	5	29	224058	220001
RAK224.6075.06.IK	60	75	14	15,7	23	13,4	$f_2+w/2$	6	29	224068	220001
RAK224.7590.06.IK	75	90	14	15,7	23	13,4	$f_2+w/2$	6	29	224068	220001
RAK224.9013.06.IK	90	130	14	15,7	21	13,4	$f_2+w/2$	6	29	224068	220001
RAK224.1318.06.IK	130	180	14	15,7	21	13,4	$f_2+w/2$	6	29	224068	220001
RAK224.1830.06.IK	180	300	14	15,7	19	13,4	$f_2+w/2$	6	29	224068	220001
RAK224.3000.06.IK	300	1000	14	15,7	16,7	13,4	$f_2+w/2$	6	29	224068	220001

\* Schneidplattenbreite beachten

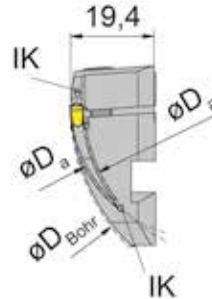
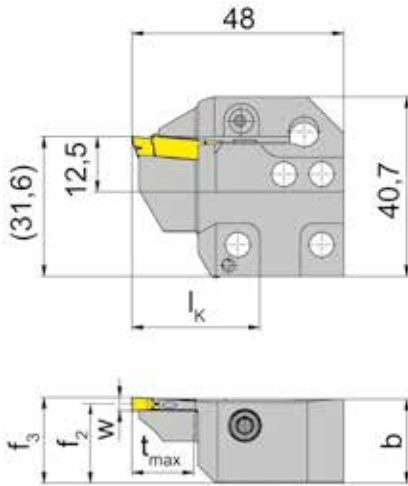
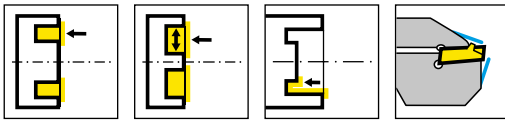
\* Please note insert width

Befestigungsschrauben der Kassetten gehören zum Lieferumfang des Grundhalters.  
The fastening screw is combined with the basic toolholder - no separate order required.

### Ersatzteile

Spare Parts

Kassette Cassette	Spannschraube Clamping Screw	TORX PLUS®-Schlüssel TORX PLUS® Wrench
RAK224...	5.13T20P	T20PQ



L = Linksausführung  
L = left hand version

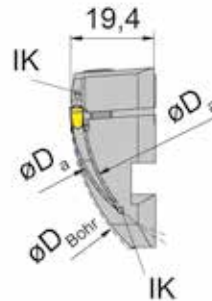
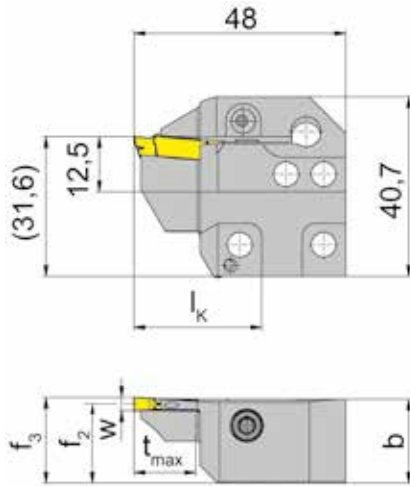
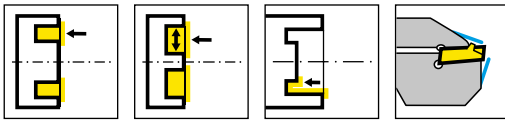
Bestellnummer Part number	$D_{Bohr}$	$D_{a \min}$	$D_{a \max}$	$t_{\max}$	b	$f_2$	$f_3$	w	$l_k$	HWS*	HMS
LIK224.5060.03.IK	90	50	60	14	19	17,9	$f_2+w/2$	3	29	224038	220002
LIK224.6075.03.IK	90	60	75	14	19	17,9	$f_2+w/2$	3	29	224038	220002
LIK224.7590.03.IK	90	75	90	14	19	17,9	$f_2+w/2$	3	29	224038	220002
LIK224.9011.03.IK	90	90	110	14	19	17,9	$f_2+w/2$	3	29	224038	220002
LIK224.1113.03.IK	110	110	130	14	19	17,9	$f_2+w/2$	3	29	224038	220002
LIK224.1318.03.IK	130	130	180	14	19	17,9	$f_2+w/2$	3	29	224038	220002
LIK224.1830.03.IK	180	180	300	14	19	17,9	$f_2+w/2$	3	29	224038	220002
LIK224.3000.03.IK	300	300	1000	14	19	17,4	$f_2+w/2$	3	29	224038	220002
LIK224.3847.04.IK	90	38	47	14	19	17,4	$f_2+w/2$	4	29	224048	220002
LIK224.4760.04.IK	90	47	60	14	19	17,4	$f_2+w/2$	4	29	224048	220002
LIK224.6075.04.IK	90	60	75	14	19	17,4	$f_2+w/2$	4	29	224048	220002
LIK224.7590.04.IK	90	75	90	14	19	17,4	$f_2+w/2$	4	29	224048	220002
LIK224.9013.04.IK	90	90	130	14	19	17,4	$f_2+w/2$	4	29	224048	220002
LIK224.1318.04.IK	130	130	180	14	19	17,4	$f_2+w/2$	4	29	224048	220002
LIK224.1830.04.IK	180	180	300	14	19	17,4	$f_2+w/2$	4	29	224048	220002
LIK224.3000.04.IK	300	300	1000	14	19	17,4	$f_2+w/2$	4	29	224048	220002

\* Schneidplattenbreite beachten  
\* Please note insert width

Befestigungsschrauben der Kassetten gehören zum Lieferumfang des Grundhalters.  
The fastening screw is combined with the basic toolholder - no separate order required.

**Ersatzteile**  
Spare Parts

Kassette Cassette	Spannschraube Clamping Screw	TORX PLUS®-Schlüssel TORX PLUS® Wrench
LIK224...	5.13T20P	T20PQ



L = Linksausführung  
L = left hand version

Bestellnummer Part number	D <sub>Bohr</sub>	D <sub>a min</sub>	D <sub>a max</sub>	t <sub>max</sub>	b	f <sub>2</sub>	f <sub>3</sub>	w	l <sub>k</sub>	HWS*	HMS
LIK224.3847.05.IK	90	38	47	14	19	16,9	f <sub>2</sub> +w/2	5	29	224058	220002
LIK224.4760.05.IK	90	47	60	14	19	17,4	f <sub>2</sub> +w/2	5	29	224058	220002
LIK224.6075.05.IK	90	60	75	14	19	16,9	f <sub>2</sub> +w/2	5	29	224058	220002
LIK224.7590.05.IK	90	75	90	14	19	16,9	f <sub>2</sub> +w/2	5	29	224058	220002
LIK224.9013.05.IK	90	90	130	14	19	16,9	f <sub>2</sub> +w/2	5	29	224058	220002
LIK224.1318.05.IK	130	130	180	14	19	16,9	f <sub>2</sub> +w/2	5	29	224058	220002
LIK224.1830.05.IK	180	180	300	14	19	16,9	f <sub>2</sub> +w/2	5	29	224058	220002
LIK224.3000.05.IK	300	300	1000	14	18,9	16,9	f <sub>2</sub> +w/2	5	29	224058	220002
LIK224.6075.06.IK	90	60	75	14	19	16,4	f <sub>2</sub> +w/2	6	29	224068	220002
LIK224.7590.06.IK	90	75	90	14	19	16,4	f <sub>2</sub> +w/2	6	29	224068	220002
LIK224.9013.06.IK	90	90	130	14	19	16,4	f <sub>2</sub> +w/2	6	29	224068	220002
LIK224.1318.06.IK	130	130	180	14	19	16,4	f <sub>2</sub> +w/2	6	29	224068	220002
LIK224.1830.06.IK	180	180	300	14	19	16,4	f <sub>2</sub> +w/2	6	29	224068	220002
LIK224.3000.06.IK	300	300	1000	14	18,75	16,4	f <sub>2</sub> +w/2	6	29	224068	220002

\* Schneidplattenbreite beachten

\* Please note insert width

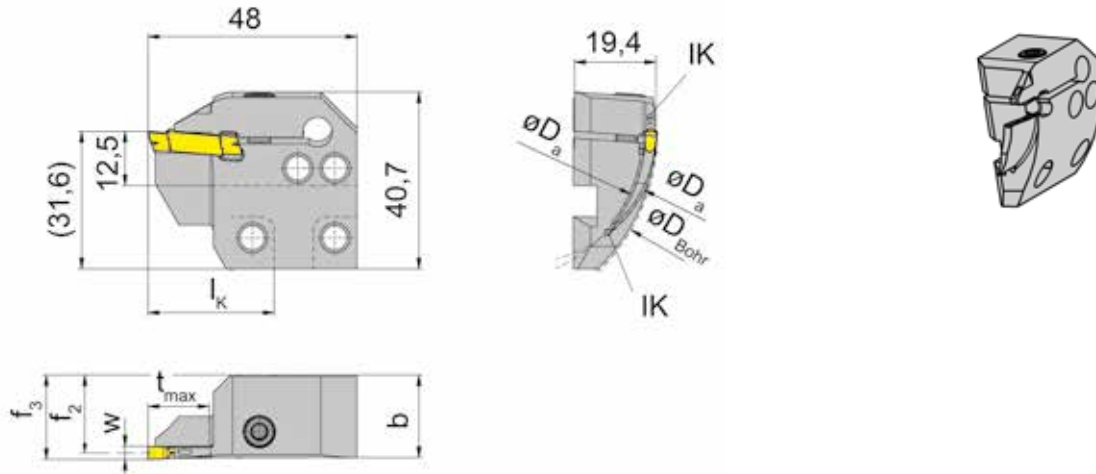
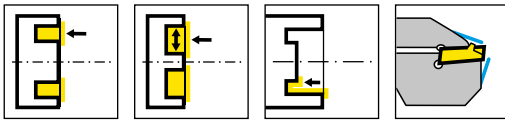
Befestigungsschrauben der Kassetten gehören zum Lieferumfang des Grundhalters.  
The fastening screw is combined with the basic toolholder - no separate order required.

### Ersatzteile

Spare Parts

Kassette Cassette	Spannschraube Clamping Screw	TORX PLUS®-Schlüssel TORX PLUS® Wrench
LIK224...	5.13T20P	T20PQ





R = Rechtsausführung  
R = right hand version

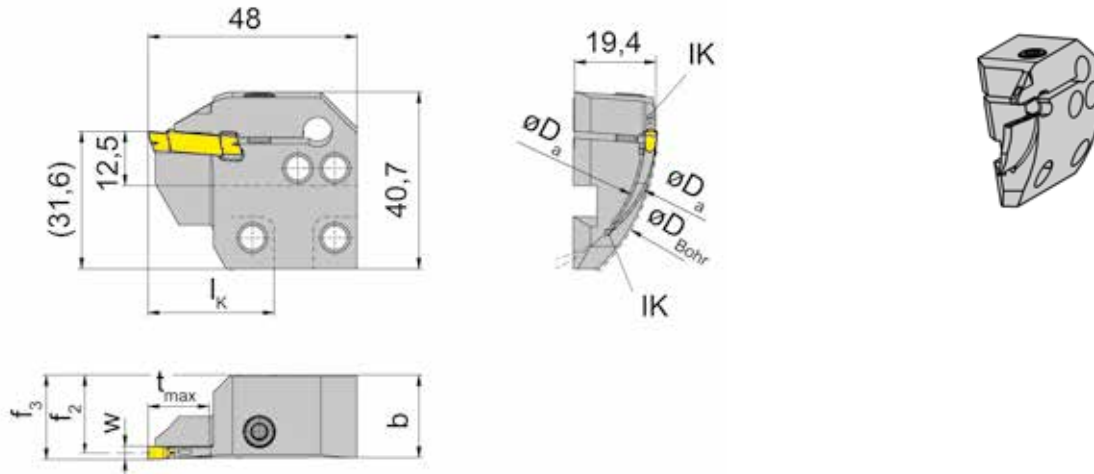
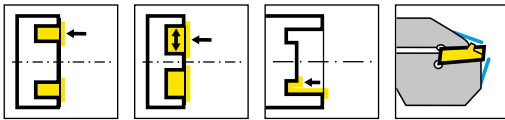
Bestellnummer Part number	D <sub>Bohr</sub>	D <sub>a min</sub>	D <sub>a max</sub>	t <sub>max</sub>	b	f <sub>2</sub>	f <sub>3</sub>	w	l <sub>K</sub>	HWS*	HMS
RIK224.5060.03.IK	90	50	60	14	19	17,9	f <sub>2</sub> +w/2	3	29	224038	220001
RIK224.6075.03.IK	90	60	75	14	19	17,9	f <sub>2</sub> +w/2	3	29	224038	220001
RIK224.7590.03.IK	90	75	90	14	19	17,9	f <sub>2</sub> +w/2	3	29	224038	220001
RIK224.9011.03.IK	90	90	110	14	19	17,9	f <sub>2</sub> +w/2	3	29	224038	220001
RIK224.1113.03.IK	110	110	130	14	19	17,9	f <sub>2</sub> +w/2	3	29	224038	220001
RIK224.1318.03.IK	130	130	180	14	19,05	17,9	f <sub>2</sub> +w/2	3	29	224038	220001
RIK224.1830.03.IK	180	180	300	14	19	17,9	f <sub>2</sub> +w/2	3	29	224038	220001
RIK224.3000.03.IK	300	300	1000	14	19,1	17,4	f <sub>2</sub> +w/2	3	29	224038	220001
RIK224.3847.04.IK	90	38	47	14	19	17,4	f <sub>2</sub> +w/2	4	29	224048	220001
RIK224.4760.04.IK	90	47	60	14	19	17,4	f <sub>2</sub> +w/2	4	29	224048	220001
RIK224.6075.04.IK	90	60	75	14	19	17,4	f <sub>2</sub> +w/2	4	29	224048	220001
RIK224.7590.04.IK	90	75	90	14	19	17,4	f <sub>2</sub> +w/2	4	29	224048	220001
RIK224.9013.04.IK	90	90	130	14	19	17,4	f <sub>2</sub> +w/2	4	29	224048	220001
RIK224.1318.04.IK	130	130	180	14	19	17,4	f <sub>2</sub> +w/2	4	29	224048	220001
RIK224.1830.04.IK	180	180	300	14	19	17,4	f <sub>2</sub> +w/2	4	29	224048	220001
RIK224.3000.04.IK	300	300	1000	14	19	17,4	f <sub>2</sub> +w/2	4	29	224048	220001

\* Schneidplattenbreite beachten  
\* Please note insert width

Befestigungsschrauben der Kassetten gehören zum Lieferumfang des Grundhalters.  
The fastening screw is combined with the basic toolholder - no separate order required.

**Ersatzteile**  
Spare Parts

Kassette Cassette	Spannschraube Clamping Screw	TORX PLUS®-Schlüssel TORX PLUS® Wrench
RIK224...	5.13T20P	T20PQ



R = Rechtsausführung  
R = right hand version

Bestellnummer Part number	D <sub>Bohr</sub>	D <sub>a min</sub>	D <sub>a max</sub>	t <sub>max</sub>	b	f <sub>2</sub>	f <sub>3</sub>	w	l <sub>k</sub>	HWS*	HMS
RIK224.3847.05.IK	90	38	47	14	19	16,9	f <sub>2</sub> +w/2	5	29	224058	220001
RIK224.4760.05.IK	90	47	60	14	19	17,4	f <sub>2</sub> +w/2	5	29	224058	220001
RIK224.6075.05.IK	90	60	75	14	19	16,9	f <sub>2</sub> +w/2	5	29	224058	220001
RIK224.7590.05.IK	90	75	90	14	19	16,9	f <sub>2</sub> +w/2	5	29	224058	220001
RIK224.9013.05.IK	90	90	130	14	19	16,9	f <sub>2</sub> +w/2	5	29	224058	220001
RIK224.1318.05.IK	130	130	180	14	19	16,9	f <sub>2</sub> +w/2	5	29	224058	220001
RIK224.1830.05.IK	180	180	300	14	19	16,9	f <sub>2</sub> +w/2	5	29	224058	220001
RIK224.3000.05.IK	300	300	1000	14	18,9	16,9	f <sub>2</sub> +w/2	5	29	224058	220001
RIK224.6075.06.IK	90	60	75	14	19	16,4	f <sub>2</sub> +w/2	6	29	224068	220001
RIK224.7590.06.IK	90	75	90	14	19	16,4	f <sub>2</sub> +w/2	6	29	224068	220001
RIK224.9013.06.IK	90	90	130	14	19	16,4	f <sub>2</sub> +w/2	6	29	224068	220001
RIK224.1318.06.IK	130	130	180	14	19	16,4	f <sub>2</sub> +w/2	6	29	224068	220001
RIK224.1830.06.IK	180	180	300	14	19	16,4	f <sub>2</sub> +w/2	6	29	224068	220001
RIK224.3000.06.IK	300	300	1000	14	18,75	16,4	f <sub>2</sub> +w/2	6	29	224068	220001

\* Schneidplattenbreite beachten

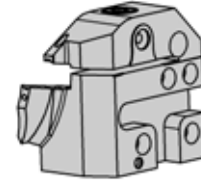
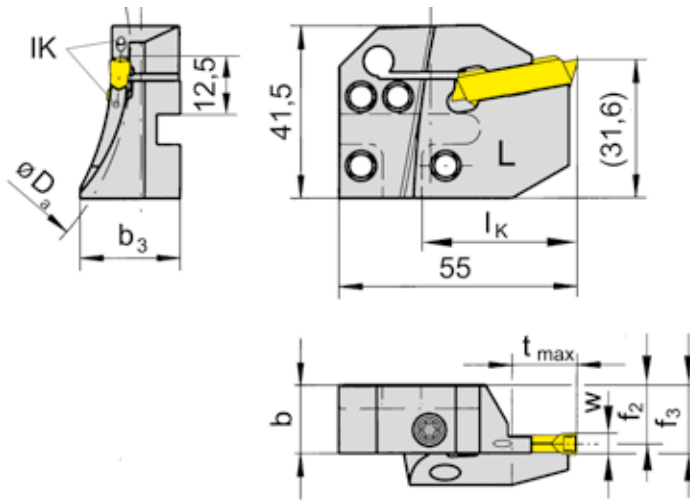
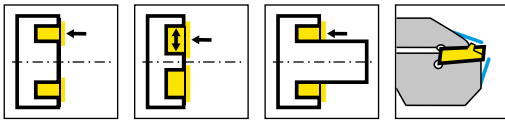
\* Please note insert width

Befestigungsschrauben der Kassetten gehören zum Lieferumfang des Grundhalters.  
The fastening screw is combined with the basic toolholder - no separate order required.

### Ersatzteile

Spare Parts

Kassette Cassette	Spannschraube Clamping Screw	TORX PLUS®-Schlüssel TORX PLUS® Wrench
RIK224...	5.13T20P	T20PQ



L = Linksausführung  
L = left hand version

Bestellnummer Part number	D <sub>a min</sub>	D <sub>a max</sub>	t <sub>max</sub>	b	b <sub>3</sub>	f <sub>2</sub>	f <sub>3</sub>	w	l <sub>K</sub>	HWS*	HMS
LAK220.6575.04.IK	65	75	10	15,7	23	14,4	f <sub>2</sub> +w/2	4	36	229050 • 229051	220002
LAK220.7595.04.IK	75	95	15	15,7	23	14,4	f <sub>2</sub> +w/2	4	36	229040	220002
LAK220.9513.04.IK	95	130	25	15,7	21,2	14,4	f <sub>2</sub> +w/2	4	36	229050 • 229051	220002
LAK220.1318.04.IK	130	180	25	15,7	21,2	14,4	f <sub>2</sub> +w/2	4	36	229040	220002
LAK220.1830.04.IK	180	300	25	15,7	21,2	14,4	f <sub>2</sub> +w/2	4	36	229050 • 229051	220002
LAK220.3000.04.IK	300	1000	25	15,7	16,8	14,4	f <sub>2</sub> +w/2	4	36	229050 • 229051	220002
LAK220.6075.05.IK	60	75	10	15,7	23	13,9	f <sub>2</sub> +w/2	5	36	229050 • 229051	220002
LAK220.7595.05.IK	75	95	17	15,7	23	13,9	f <sub>2</sub> +w/2	5	36	229040	220002
LAK220.9513.05.IK	95	130	25	15,7	23	13,9	f <sub>2</sub> +w/2	5	36	229040	220002
LAK220.1318.05.IK	130	180	25	15,7	21,2	13,9	f <sub>2</sub> +w/2	5	36	229040	220002
LAK220.1830.05.IK	180	300	25	15,7	19	13,9	f <sub>2</sub> +w/2	5	36	229040	220002
LAK220.3000.05.IK	300	1000	25	15,7	16,8	13,9	f <sub>2</sub> +w/2	5	36	229040	220002
LAK220.6075.06.IK	60	75	10	15,7	23	13,4	f <sub>2</sub> +w/2	6	36	229040	220002
LAK220.7595.06.IK	75	95	17	15,7	23	13,4	f <sub>2</sub> +w/2	6	36	229050 • 229051	220002
LAK220.9513.06.IK	95	130	25	15,7	23	13,4	f <sub>2</sub> +w/2	6	36	229040	220002
LAK220.1318.06.IK	130	180	25	15,7	21,2	13,4	f <sub>2</sub> +w/2	6	36	229040	220002
LAK220.1830.06.IK	180	300	25	15,7	19	13,4	f <sub>2</sub> +w/2	6	36	229040	220002
LAK220.3000.06.IK	300	1000	25	15,7	16,8	13,4	f <sub>2</sub> +w/2	6	36	229040	220002

\* Schneidplattenbreite beachten

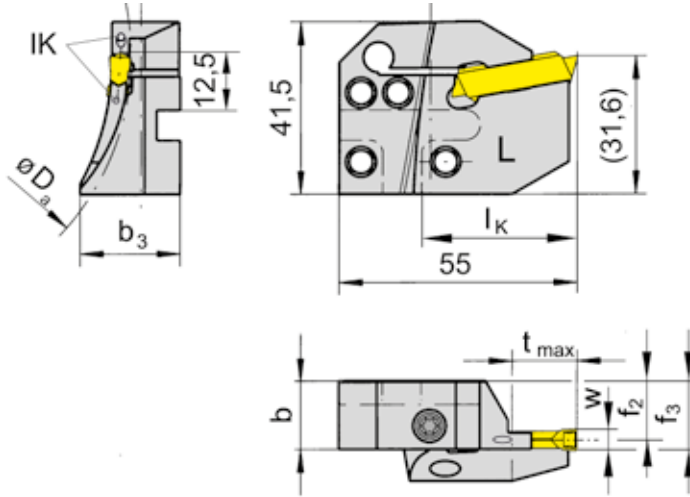
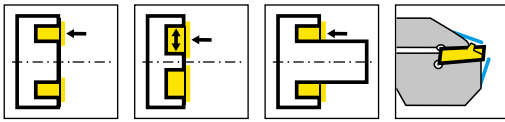
\* Please note insert width

Befestigungsschrauben der Kassetten gehören zum Lieferumfang des Grundhalters.  
The fastening screw is combined with the basic toolholder - no separate order required.

### Ersatzteile

Spare Parts

Kassette Cassette	Spannschraube Clamping Screw	TORX PLUS®-Schlüssel TORX PLUS® Wrench
LAK220...	6.23T25P	T25PQ



L = Linksausführung

L = left hand version

Bestellnummer Part number	$D_{a \min}$	$D_{a \max}$	$t_{\max}$	b	$b_3$	$f_2$	$f_3$	w	$l_K$	HWS*	HMS
LAK220.6575.14.IK	65	75	10	15,7	23	14,4	$f_2+w/2$	4	36	229040	220002
LAK220.7595.14.IK	75	95	15	15,7	23	14,4	$f_2+w/2$	4	36	229040	220002
LAK220.9513.14.IK	95	130	15	15,7	21,2	14,4	$f_2+w/2$	4	36	229040	220002
LAK220.1318.14.IK	130	180	15	15,7	21,2	14,4	$f_2+w/2$	4	36	229050 • 229051	220002
LAK220.1830.14.IK	180	300	15	15,7	19	14,4	$f_2+w/2$	4	36	229050 • 229051	220002
LAK220.6075.15.IK	60	75	10	15,7	23	13,9	$f_2+w/2$	5	36	229050 • 229051	220002
LAK220.7595.15.IK	75	95	15	15,7	23	13,9	$f_2+w/2$	5	36	229040	220002
LAK220.9513.15.IK	95	130	15	15,7	23	13,9	$f_2+w/2$	5	36	229040	220002
LAK220.1318.15.IK	130	180	15	15,7	21,2	13,9	$f_2+w/2$	5	36	229040	220002
LAK220.1830.15.IK	180	300	15	15,7	19	13,9	$f_2+w/2$	5	36	229040	220002
LAK220.6075.16.IK	60	75	10	15,7	23	13,4	$f_2+w/2$	6	36	229040	220002
LAK220.7595.16.IK	75	95	15	15,7	23	13,4	$f_2+w/2$	6	36	229040	220002
LAK220.9513.16.IK	95	130	15	15,7	23	13,4	$f_2+w/2$	6	36	229050 • 229051	220002
LAK220.1830.16.IK	180	300	15	15,7	19	13,4	$f_2+w/2$	6	36	229040	220002
LAK220.1318.16.IK	130	180	15	15,7	21,2	13,4	$f_2+w/2$	6	36	229040	220002

\* Schneidplattenbreite beachten

\* Please note insert width

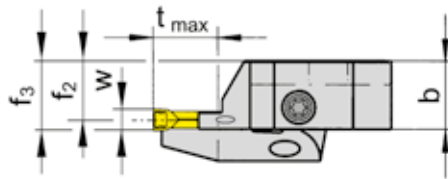
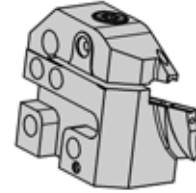
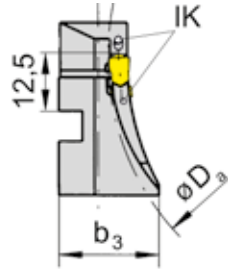
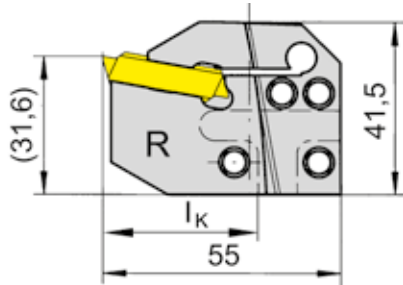
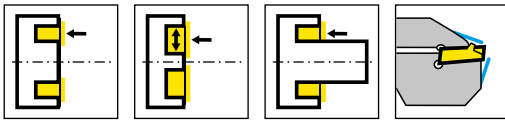
Befestigungsschrauben der Kassetten gehören zum Lieferumfang des Grundhalters.

The fastening screw is combined with the basic toolholder - no separate order required.

**Ersatzteile**

Spare Parts

Kassette Cassette	Spannschraube Clamping Screw	TORX PLUS®-Schlüssel TORX PLUS® Wrench
LAK220...	6.23T25P	T25PQ



R = Rechtsausführung  
R = right hand version

Bestellnummer Part number	D <sub>a min</sub>	D <sub>a max</sub>	t <sub>max</sub>	b	b <sub>3</sub>	f <sub>2</sub>	f <sub>3</sub>	w	l <sub>k</sub>	HWS*	HMS
RAK220.1318.04.IK	130	180	25	15,7	21,2	14,4	f <sub>2</sub> +w/2	4	36	229040	220001
RAK220.1318.05.IK	130	180	25	15,7	21,2	13,9	f <sub>2</sub> +w/2	5	36	229040	220001
RAK220.1318.06.IK	130	180	25	15,7	21,2	13,4	f <sub>2</sub> +w/2	6	36	229050 • 229051	220001
RAK220.1830.04.IK	180	300	25	15,7	19	14,4	f <sub>2</sub> +w/2	4	36	229040	220001
RAK220.1830.05.IK	180	300	25	15,7	19	13,9	f <sub>2</sub> +w/2	5	36	229040	220001
RAK220.1830.06.IK	180	300	25	15,7	19	13,4	f <sub>2</sub> +w/2	6	36	229050 • 229051	220001
RAK220.3000.04.IK	300	1000	25	15,7	16,8	14,4	f <sub>2</sub> +w/2	4	36	229040	220001
RAK220.3000.05.IK	300	1000	25	15,7	16,8	13,9	f <sub>2</sub> +w/2	5	36	229040	220001
RAK220.3000.06.IK	300	1000	25	15,7	16,8	13,4	f <sub>2</sub> +w/2	6	36	229050 • 229051	220001
RAK220.6075.05.IK	60	75	10	15,7	23	13,9	f <sub>2</sub> +w/2	5	36	229040	220001
RAK220.6075.06.IK	60	75	10	15,7	23	13,4	f <sub>2</sub> +w/2	6	36	229050 • 229051	220001
RAK220.6575.04.IK	65	75	10	15,7	23	14,4	f <sub>2</sub> +w/2	4	36	229040	220001
RAK220.7595.04.IK	75	95	15	15,7	23	14,4	f <sub>2</sub> +w/2	4	36	229040	220001
RAK220.7595.05.IK	75	95	15	15,7	23	13,9	f <sub>2</sub> +w/2	5	36	229040	220001
RAK220.7595.06.IK	75	95	17	15,7	23	13,4	f <sub>2</sub> +w/2	6	36	229050 • 229051	220001
RAK220.9513.04.IK	95	130	25	15,7	21,2	14,4	f <sub>2</sub> +w/2	4	36	229040	220001
RAK220.9513.05.IK	95	130	25	15,7	23	13,9	f <sub>2</sub> +w/2	5	36	229040	220001
RAK220.9513.06.IK	95	130	25	15,7	23	13,4	f <sub>2</sub> +w/2	6	36	229050 • 229051	220001

\* Schneidplattenbreite beachten

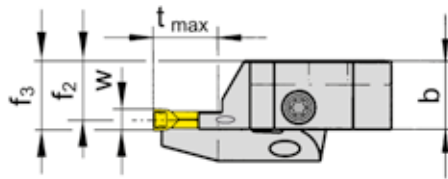
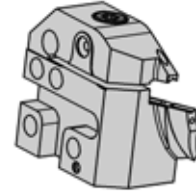
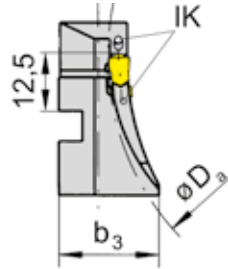
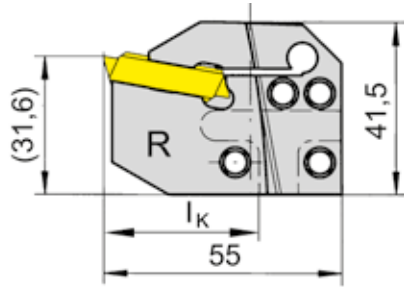
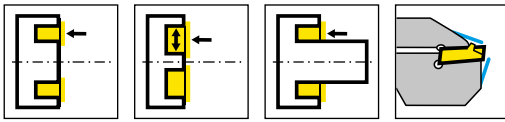
\* Please note insert width

Befestigungsschrauben der Kassetten gehören zum Lieferumfang des Grundhalters.  
The fastening screw is combined with the basic toolholder - no separate order required.

**Ersatzteile**

Spare Parts

Kassette Cassette	Spannschraube Clamping Screw	TORX PLUS®-Schlüssel TORX PLUS® Wrench
RAK220...	6.23T25P	T25PQ



R = Rechtsausführung  
R = right hand version

Bestellnummer Part number	$D_{a \min}$	$D_{a \max}$	$t_{\max}$	b	$b_3$	$f_2$	$f_3$	w	$l_K$	HWS*	HMS
RAK220.6575.14.IK	65	75	10	15,7	23	14,4	$f_2+w/2$	4	36	229040	220001
RAK220.7595.14.IK	75	95	15	15,7	23	14,4	$f_2+w/2$	4	36	229040	220001
RAK220.9513.14.IK	95	130	15	15,7	21,2	14,4	$f_2+w/2$	4	36	229040	220001
RAK220.1318.14.IK	130	180	15	15,7	21,2	14,4	$f_2+w/2$	4	36	229040	220001
RAK220.1830.14.IK	180	300	15	15,7	19	14,4	$f_2+w/2$	4	36	229040	220001
RAK220.6075.15.IK	60	75	10	15,7	23	13,4	$f_2+w/2$	5	36	229040	220001
RAK220.7595.15.IK	75	95	15	15,7	23	13,9	$f_2+w/2$	5	36	229040	220001
RAK220.9513.15.IK	95	130	15	15,7	23	13,9	$f_2+w/2$	5	36	229040	220001
RAK220.1318.15.IK	130	180	15	15,7	21,2	13,9	$f_2+w/2$	5	36	229040	220001
RAK220.1830.15.IK	180	300	15	15,7	19	13,9	$f_2+w/2$	5	36	229040	220001
RAK220.6075.16.IK	60	75	10	15,7	23	13,4	$f_2+w/2$	6	36	229050 • 229051	220001
RAK220.7595.16.IK	75	95	15	15,7	23	13,4	$f_2+w/2$	6	36	229050 • 229051	220001
RAK220.9513.16.IK	95	130	15	15,7	23	13,4	$f_2+w/2$	6	36	229050 • 229051	220001
RAK220.1318.16.IK	130	180	15	15,7	21,2	13,4	$f_2+w/2$	6	36	229050 • 229051	220001
RAK220.1830.16.IK	180	300	15	15,7	19	13,4	$f_2+w/2$	6	36	229050 • 229051	220001

\* Schneidplattenbreite beachten

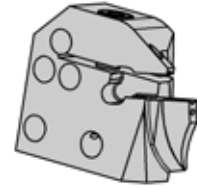
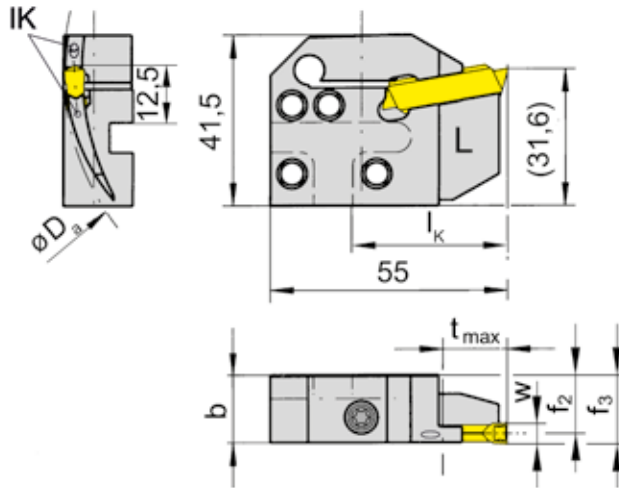
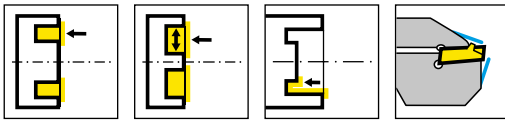
\* Please note insert width

Befestigungsschrauben der Kassetten gehören zum Lieferumfang des Grundhalters.  
The fastening screw is combined with the basic toolholder - no separate order required.

### Ersatzteile

Spare Parts

Kassette Cassette	Spannschraube Clamping Screw	TORX PLUS®-Schlüssel TORX PLUS® Wrench
RAK220...	6.23T25P	T25PQ



L = Linksausführung  
L = left hand version

Bestellnummer Part number	D <sub>a min</sub>	D <sub>a max</sub>	t <sub>max</sub>	b	f <sub>2</sub>	f <sub>3</sub>	w	l <sub>k</sub>	HWS*	HMS
LIK220.6575.04.IK	65	75	10-15	15,7	14,4	f <sub>2</sub> +w/2	4	36	229040	220002
LIK220.7595.04.IK	75	95	15-25	15,7	14,4	f <sub>2</sub> +w/2	4	36	229040	220002
LIK220.9513.04.IK	95	130	25	15,7	14,4	f <sub>2</sub> +w/2	4	36	229040	220002
LIK220.1318.04.IK	130	180	25	15,7	14,4	f <sub>2</sub> +w/2	4	36	229040	220002
LIK220.1830.04.IK	180	300	25	15,7	14,4	f <sub>2</sub> +w/2	4	36	229040	220002
LIK220.3000.04.IK	300	1000	25	15,7	14,4	f <sub>2</sub> +w/2	4	36	229040	220002
LIK220.6075.05.IK	60	75	10	15,7	13,9	f <sub>2</sub> +w/2	5	36	229040	220002
LIK220.7595.05.IK	75	95	17	15,7	13,9	f <sub>2</sub> +w/2	5	36	229040	220002
LIK220.9513.05.IK	95	130	25	15,7	13,9	f <sub>2</sub> +w/2	5	36	229040	220002
LIK220.1318.05.IK	130	180	25	15,7	13,9	f <sub>2</sub> +w/2	5	36	229040	220002
LIK220.1830.05.IK	180	300	25	15,7	13,9	f <sub>2</sub> +w/2	5	36	229040	220002
LIK220.3000.05.IK	300	1000	25	15,7	13,9	f <sub>2</sub> +w/2	5	36	229040	220002
LIK220.6075.06.IK	60	75	10-17	15,7	13,4	f <sub>2</sub> +w/2	6	36	229050 • 229051	220002
LIK220.7595.06.IK	75	95	17-25	15,7	13,4	f <sub>2</sub> +w/2	6	36	229050 • 229051	220002
LIK220.9513.06.IK	95	130	25	15,7	13,4	f <sub>2</sub> +w/2	6	36	229050 • 229051	220002
LIK220.1318.06.IK	130	180	25	15,7	13,4	f <sub>2</sub> +w/2	6	36	229050 • 229051	220002
LIK220.1830.06.IK	180	300	25	15,7	13,4	f <sub>2</sub> +w/2	6	36	229050 • 229051	220002
LIK220.3000.06.IK	300	1000	25	15,7	13,4	f <sub>2</sub> +w/2	6	36	229050 • 229051	220002

\* Schneidplattenbreite beachten

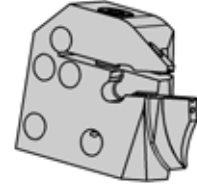
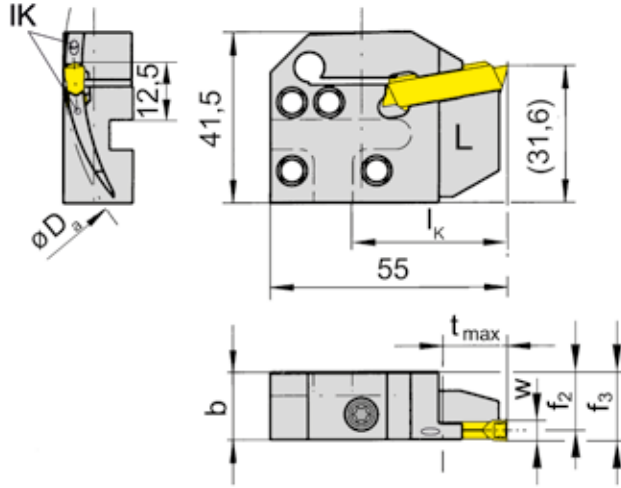
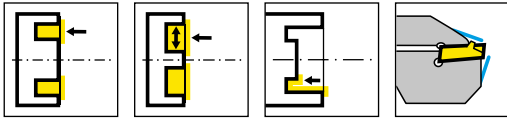
\* Please note insert width

Befestigungsschrauben der Kassetten gehören zum Lieferumfang des Grundhalters.  
The fastening screw is combined with the basic toolholder - no separate order required.

**Ersatzteile**

Spare Parts

Kassette Cassette	Spannschraube Clamping Screw	TORX PLUS®-Schlüssel TORX PLUS® Wrench
LIK220...	6.23T25P	T25PQ



L = Linksausführung  
L = left hand version

Bestellnummer Part number	$D_{a \min}$	$D_{a \max}$	$t_{\max}$	b	$f_2$	$f_3$	w	$l_K$	HWS*	HMS
LIK220.6575.14.IK	65	75	10	15,7	14,4	$f_2+w/2$	4	36	229040	220002
LIK220.7595.14.IK	75	95	15	15,7	14,4	$f_2+w/2$	4	36	229040	220002
LIK220.9513.14.IK	95	130	15	15,7	14,4	$f_2+w/2$	4	36	229040	220002
LIK220.1830.14.IK	180	300	15	15,7	14,4	$f_2+w/2$	4	36	229040	220002
LIK220.6075.15.IK	60	75	10	15,7	13,9	$f_2+w/2$	5	36	229040	220002
LIK220.9513.15.IK	95	130	15	15,7	13,9	$f_2+w/2$	5	36	229040	220002
LIK220.1318.15.IK	130	180	15	15,7	13,9	$f_2+w/2$	5	36	229040	220002
LIK220.1830.15.IK	180	300	15	15,7	13,9	$f_2+w/2$	5	36	229040	220002
LIK220.6075.16.IK	130	180	10	15,7	13,4	$f_2+w/2$	6	36	229050 • 229051	220002
LIK220.7595.16.IK	75	95	15	15,7	13,4	$f_2+w/2$	6	36	229050 • 229051	220002
LIK220.9513.16.IK	95	130	15	15,7	13,4	$f_2+w/2$	6	36	229050 • 229051	220002
LIK220.1318.16.IK	130	180	15	15,7	13,4	$f_2+w/2$	6	36	229050 • 229051	220002
LIK220.1830.16.IK	180	300	15	15,7	13,4	$f_2+w/2$	6	36	229050 • 229051	220002

\* Schneidplattenbreite beachten

\* Please note insert width

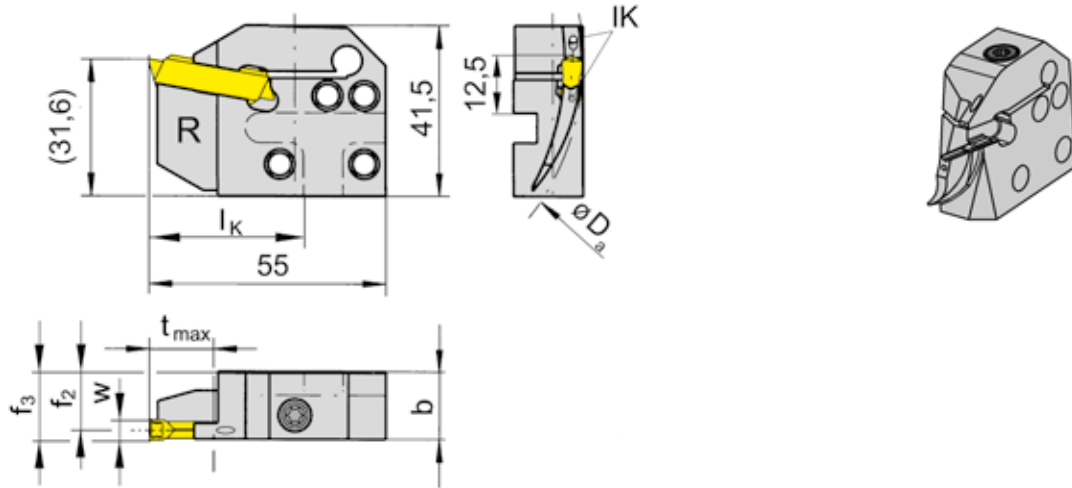
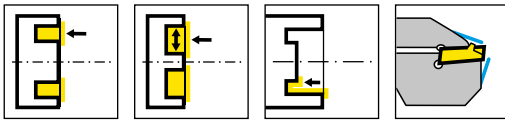
Befestigungsschrauben der Kassetten gehören zum Lieferumfang des Grundhalters.  
The fastening screw is combined with the basic toolholder - no separate order required.

### Ersatzteile

Spare Parts

Kassette Cassette	Spannschraube Clamping Screw	TORX PLUS®-Schlüssel TORX PLUS® Wrench
LIK220...	6.23T25P	T25PQ





R = Rechtsausführung  
R = right hand version

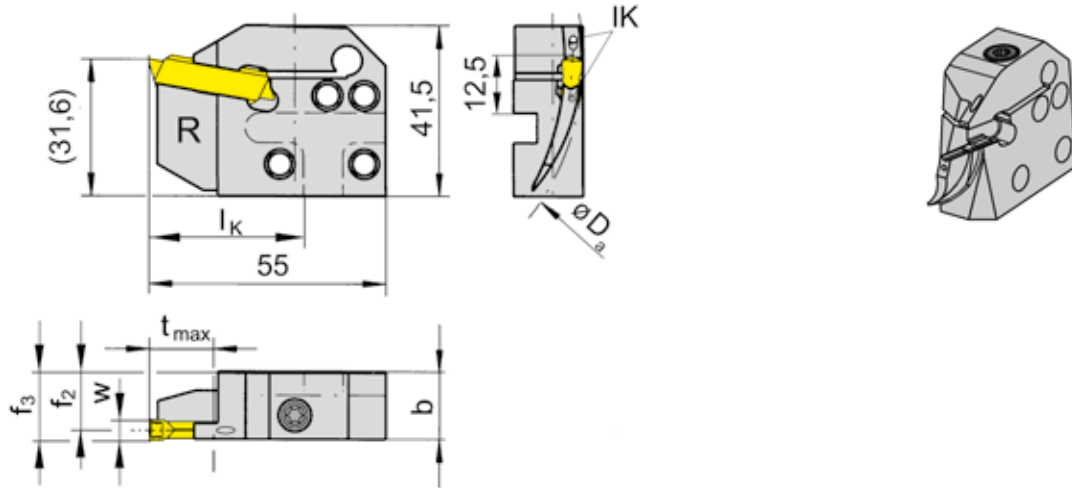
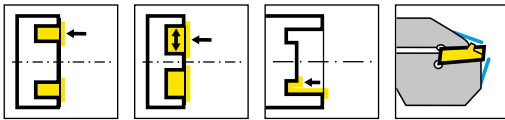
Bestellnummer Part number	D <sub>a min</sub>	D <sub>a max</sub>	t <sub>max</sub>	b	f <sub>2</sub>	f <sub>3</sub>	w	l <sub>K</sub>	HWS*	HMS
RIK220.6575.04.IK	65	75	10-15	15,7	14,4	f <sub>2</sub> +w/2	4	36	229040	220001
RIK220.7595.04.IK	75	95	15-25	15,7	14,4	f <sub>2</sub> +w/2	4	36	229040	220001
RIK220.9513.04.IK	95	130	25	15,7	14,4	f <sub>2</sub> +w/2	4	36	229040	220001
RIK220.1318.04.IK	130	180	25	15,7	14,4	f <sub>2</sub> +w/2	4	36	229040	220001
RIK220.1830.04.IK	180	300	25	15,7	14,4	f <sub>2</sub> +w/2	4	36	229040	220001
RIK220.3000.04.IK	300	1000	25	15,7	14,4	f <sub>2</sub> +w/2	4	36	229040	220001
RIK220.6075.05.IK	60	75	10	15,7	13,9	f <sub>2</sub> +w/2	5	36	229040	220001
RIK220.7595.05.IK	75	95	17	15,7	13,9	f <sub>2</sub> +w/2	5	36	229040	220001
RIK220.9513.05.IK	95	130	25	15,7	13,9	f <sub>2</sub> +w/2	5	36	229040	220001
RIK220.1318.05.IK	130	180	25	15,7	13,9	f <sub>2</sub> +w/2	5	36	229040	220001
RIK220.1830.05.IK	180	300	25	15,7	13,9	f <sub>2</sub> +w/2	5	36	229040	220001
RIK220.3000.05.IK	300	1000	25	15,7	13,9	f <sub>2</sub> +w/2	5	36	229040	220001
RIK220.6075.06.IK	60	75	10-17	15,7	13,4	f <sub>2</sub> +w/2	6	36	229050 • 229051	220001
RIK220.7595.06.IK	75	95	17-25	15,7	13,4	f <sub>2</sub> +w/2	6	36	229050 • 229051	220001
RIK220.9513.06.IK	95	130	25	15,7	13,4	f <sub>2</sub> +w/2	6	36	229050 • 229051	220001
RIK220.1318.06.IK	130	180	25	15,7	13,4	f <sub>2</sub> +w/2	6	36	229050 • 229051	220001
RIK220.1830.06.IK	180	300	25	15,7	13,4	f <sub>2</sub> +w/2	6	36	229050 • 229051	220001
RIK220.3000.06.IK	300	1000	25	15,7	13,4	f <sub>2</sub> +w/2	6	36	229050 • 229051	220001

\* Schneidplattenbreite beachten  
\* Please note insert width

Befestigungsschrauben der Kassetten gehören zum Lieferumfang des Grundhalters.  
The fastening screw is combined with the basic toolholder - no separate order required.

**Ersatzteile**  
Spare Parts

Kassette Cassette	Spannschraube Clamping Screw	TORX PLUS®-Schlüssel TORX PLUS® Wrench
RIK220...	6.23T25P	T25PQ



R = Rechtsausführung  
R = right hand version

Bestellnummer Part number	$D_{a \min}$	$D_{a \max}$	$t_{\max}$	b	$f_2$	$f_3$	w	$l_K$	HWS*	HMS
RIK220.6575.14.IK	65	75	10	15,7	14,4	$f_2+w/2$	4	36	229040	220001
RIK220.7595.14.IK	75	95	15	15,7	14,4	$f_2+w/2$	4	36	229040	220001
RIK220.9513.14.IK	95	130	15	15,7	14,4	$f_2+w/2$	4	36	229040	220001
RIK220.1318.14.IK	130	180	15	15,7	14,4	$f_2+w/2$	4	36	229040	220001
RIK220.1830.14.IK	180	300	15	15,7	14,4	$f_2+w/2$	4	36	229040	220001
RIK220.6075.15.IK	60	75	10	15,7	13,9	$f_2+w/2$	5	36	229040	220001
RIK220.7595.15.IK	75	95	15	15,7	13,9	$f_2+w/2$	5	36	229040	220001
RIK220.9513.15.IK	95	130	15	15,7	13,9	$f_2+w/2$	5	36	229040	220001
RIK220.1318.15.IK	130	180	15	15,7	13,9	$f_2+w/2$	5	36	229040	220001
RIK220.1830.15.IK	180	300	15	15,7	13,9	$f_2+w/2$	5	36	229040	220001
RIK220.6075.16.IK	60	75	10	15,7	13,4	$f_2+w/2$	6	36	229050 • 229051	220001
RIK220.7595.16.IK	75	95	15	15,7	13,4	$f_2+w/2$	6	36	229050 • 229051	220001
RIK220.9513.16.IK	95	130	15	15,7	13,4	$f_2+w/2$	6	36	229050 • 229051	220001
RIK220.1318.16.IK	130	180	15	15,7	13,4	$f_2+w/2$	6	36	229050 • 229051	220001
RIK220.1830.16.IK	180	300	15	15,7	13,4	$f_2+w/2$	6	36	229050 • 229051	220001

\* Schneidplattenbreite beachten

\* Please note insert width

Befestigungsschrauben der Kassetten gehören zum Lieferumfang des Grundhalters.  
The fastening screw is combined with the basic toolholder - no separate order required.

### Ersatzteile

Spare Parts

Kassette Cassette	Spannschraube Clamping Screw	TORX PLUS®-Schlüssel TORX PLUS® Wrench
RIK220...	6.23T25P	T25PQ

**840**



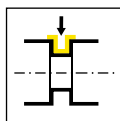
**HORN HSKT40 nach  
ISO 12164-3**

- Grundhalter
- Kassetten

**HORN HSKT40 according  
to ISO 12164-3**

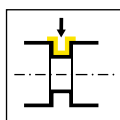
- Basic toolholder
- Cassettes

Grundhalter  
Basic toolholder  
HSKT40

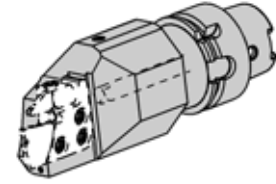
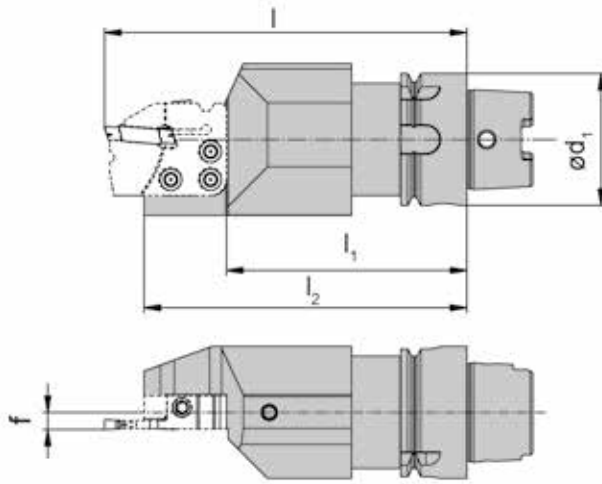
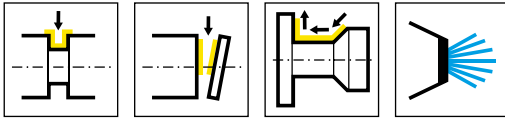


Seite/Page  
101

Kassette  
Cassette  
NK100/NK224/NK264/  
NK274/NK356  
NK360/NK368



Seite/Page  
102-108



R = rechts wie gezeichnet  
R = right hand version shown

L = Linksausführung  
L = left hand version

Bestellnummer Part number	d <sub>1</sub>	l	l <sub>2</sub>	l <sub>1</sub>	D <sub>min</sub>	HWS
<b>HSKT40.L840.110.K1.IK</b>	40	l <sub>1</sub> +l <sub>k</sub>	110	73	47	840002 • 840002
<b>HSKT40.R840.110.K1.IK</b>	40	l <sub>1</sub> +l <sub>k</sub>	110	73	47	840001

Einstellmaß f in Abhängigkeit zur Kassette  
Adjustment dimension f in relation to Cassette

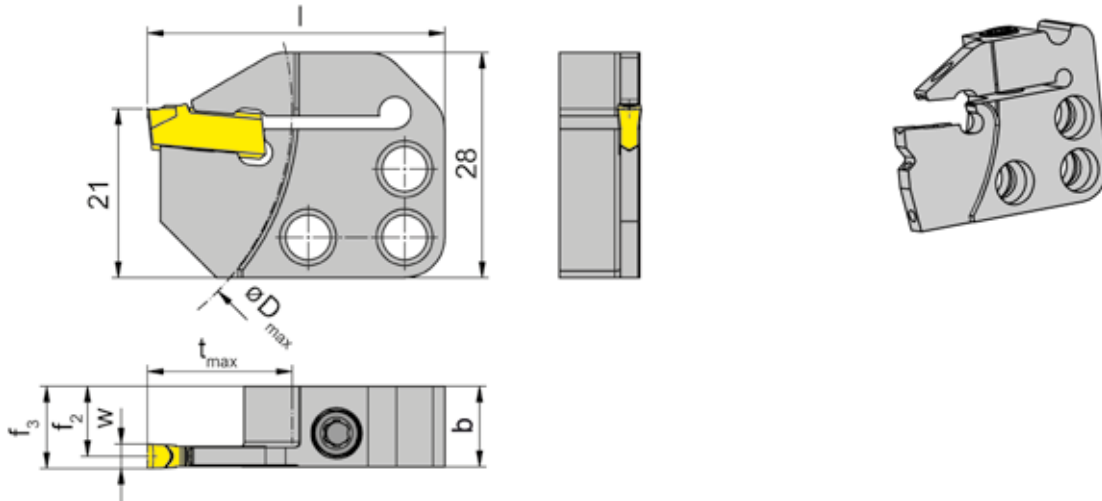
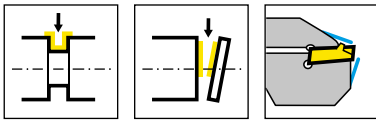
Maß „IK“ entspricht „l“ bei Kassetten  
Dimension „IK“ corresponds to „l“ for cassettes

zum Einsatz auf Multi-Tasking Maschinen  
for using on multi-tasking machines

**Ersatzteile**  
Spare Parts

Grundhalter Basic toolholder	Kugelspritzdüse Coolant spray nozzle	Spannschraube Clamping Screw	TORX PLUS®-Schlüssel TORX PLUS® Wrench
HSKT40...	<b>020.0806.3116</b>	<b>5.18T20P</b>	<b>T20PQ</b>

B



R = rechts wie gezeichnet  
R = right hand version shown

L = Linksausführung  
L = left hand version

Bestellnummer Part number	$t_{max}$	b	$f_2$	$f_3$	$D_{max}$	l	HWS	HMS
<b>RNK100.0840.1.4.03.IK</b>	18	10	8,7	$f_2 + w/2$	65	37	100038	840001
<b>RNK100.0840.1.4.04.IK</b>	18	10	8,2	$f_2 + w/2$	65	37	100048	840001
<b>RNK100.0840.3.4.02.IK</b>	25	10	9	$f_2 + w/2$	65	44	100028	840001
<b>RNK100.0840.3.4.03.IK</b>	25	10	8,7	$f_2 + w/2$	65	44	100038	840001
<b>RNK100.0840.1.01</b>	18	10	9,2	$f_2 + w/2$	65	37	100018	840001
<b>RNK100.0840.1.02</b>	18	10	9	$f_2 + w/2$	65	37	100028	840001
<b>RNK100.0840.1.03</b>	18	10	8,7	$f_2 + w/2$	65	37	100038	840001
<b>RNK100.0840.1.04</b>	18	10	8,2	$f_2 + w/2$	65	37	100048	840001
<b>RNK100.0840.1.05</b>	18	10	7,7	$f_2 + w/2$	65	37	100048	840001
<b>RNK100.0840.3.02</b>	25	10	9	$f_2 + w/2$	65	44	100028	840001
<b>RNK100.0840.3.03</b>	25	10	8,7	$f_2 + w/2$	65	44	100038	840001
<b>LNK100.0840.1.4.03.IK</b>	18	10	8,7	$f_2 + w/2$	65	37	100038	840002
<b>LNK100.0840.1.4.04.IK</b>	18	10	8,2	$f_2 + w/2$	65	37	100048	840002
<b>LNK100.0840.3.4.02.IK</b>	25	10	9	$f_2 + w/2$	65	44	100028	840002
<b>LNK100.0840.1.01</b>	18	10	9,2	$f_2 + w/2$	65	37	100018	840002
<b>LNK100.0840.1.02</b>	18	10	9	$f_2 + w/2$	65	37	100028	840002
<b>LNK100.0840.1.03</b>	18	10	8,7	$f_2 + w/2$	65	37	100038	840002
<b>LNK100.0840.1.04</b>	18	10	8,2	$f_2 + w/2$	65	37	100048	840002
<b>LNK100.0840.1.05</b>	18	10	7,7	$f_2 + w/2$	65	37	100048	840002
<b>LNK100.0840.3.02</b>	25	10	9	$f_2 + w/2$	65	44	100028	840002
<b>LNK100.0840.3.03</b>	25	10	8,7	$f_2 + w/2$	65	44	100038	840002

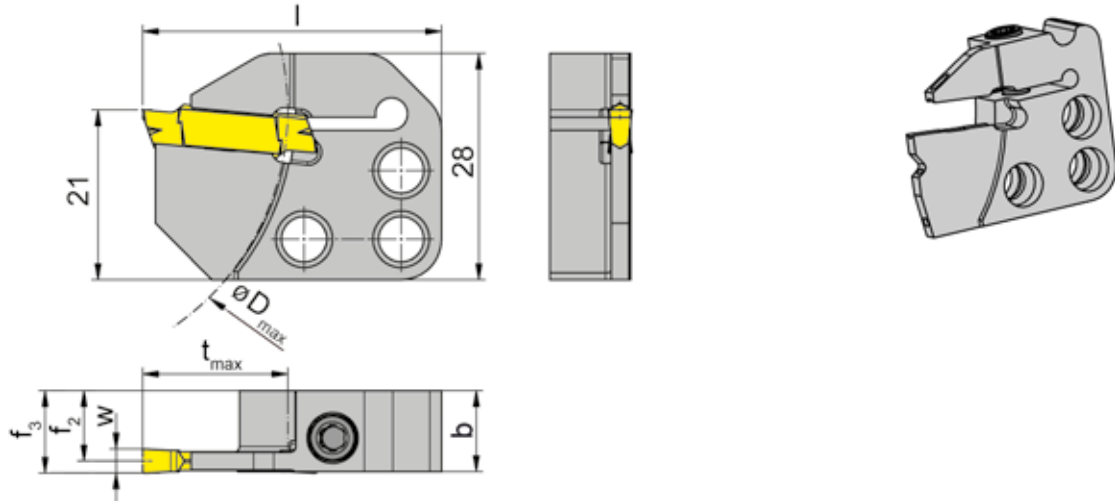
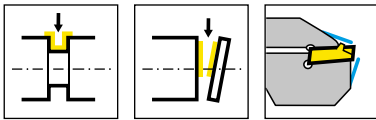
w siehe Schneidplatten  
w see inserts

Befestigungsschrauben der Kassetten gehören zum Lieferumfang des Grundhalters.  
The fastening screw is combined with the basic toolholder - no separate order required.

## Ersatzteile

Spare Parts

Kassette Cassette	Spannschraube Clamping Screw	TORX PLUS®-Schlüssel TORX PLUS® Wrench
R/LNK100.0840...	<b>4.20T15P</b>	<b>T15PQ</b>
RNK100.0840.1.03	<b>4.15T15P</b>	<b>T15PQ</b>



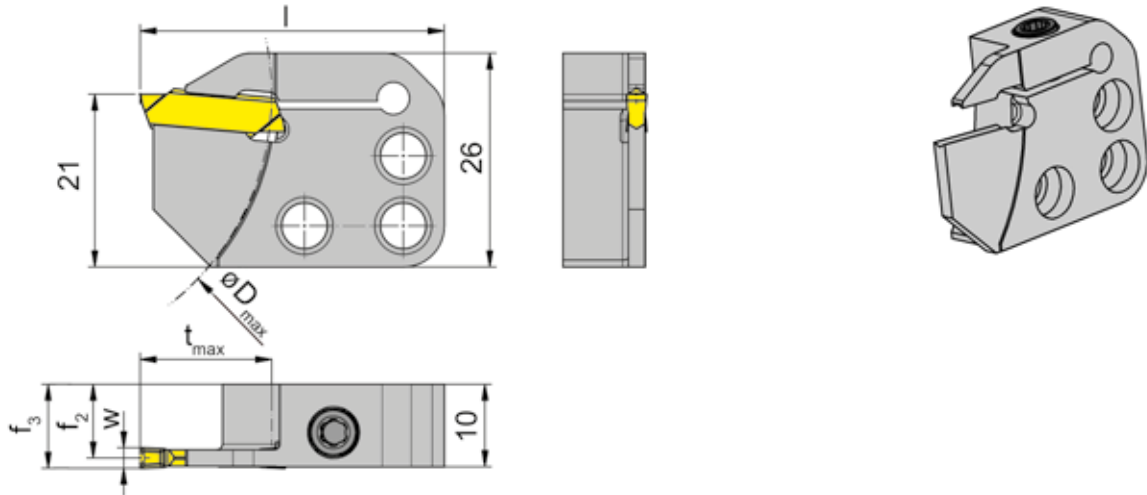
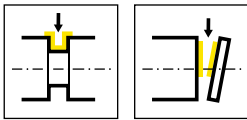
Bestellnummer Part number	$t_{max}$	b	$f_2$	$f_3$	$D_{max}$	l	HWS	HMS
RNK224.0840.1.4.02.IK	18	10	8,95	$f_2+w/2$	65	37	224028	840001
RNK224.0840.1.4.03.IK	18	10	8,7	$f_2+w/2$	65	37	224038	840001
RNK224.0840.1.4.04.IK	18	10	8,2	$f_2+w/2$	65	37	224048	840001
RNK224.0840.1.01	18	10	9,2	$f_2+w/2$	65	37	224018	840001
RNK224.0840.1.02	18	10	8,95	$f_2+w/2$	65	37	224028	840001
RNK224.0840.1.03	18	10	8,7	$f_2+w/2$	65	37	224038	840001
RNK224.0840.1.04	18	10	8,2	$f_2+w/2$	65	37	224048	840001
RNK224.0840.1.05	18	10	7,7	$f_2+w/2$	65	37	224058	840001
RNK224.0840.1.06	18	10	7,2	$f_2+w/2$	65	37	224068	840001
LNK224.0840.1.4.02.IK	18	10	8,95	$f_2+w/2$	65	37	224028	840002
LNK224.0840.1.4.03.IK	18	10	8,7	$f_2+w/2$	65	37	224038	840002
LNK224.0840.1.4.04.IK	18	10	8,2	$f_2+w/2$	65	37	224048	840002
LNK224.0840.1.01	18	10	9,2	$f_2+w/2$	65	37	224018	840002
LNK224.0840.1.02	18	10	8,95	$f_2+w/2$	65	37	224028	840002
LNK224.0840.1.03	18	10	8,7	$f_2+w/2$	65	37	224038	840002
LNK224.0840.1.05	18	10	7,7	$f_2+w/2$	65	37	224058	840002
LNK224.0840.1.06	18	10	7,2	$f_2+w/2$	65	37	224068	840002

Ersatzteile

Spare Parts

Kassette Cassette	Spannschraube Clamping Screw	TORX PLUS®-Schlüssel TORX PLUS® Wrench
R/LNK224...	4.20T15P	T15PQ

**B**



R = rechts wie gezeichnet  
R = right hand version shown

L = Linksausführung  
L = left hand version

Bestellnummer Part number	t <sub>max</sub>	f <sub>2</sub>	f <sub>3</sub>	D <sub>max</sub>	l	HWS	HMS
<b>RNK264.0840.1.01</b>	13	10,2	f <sub>2</sub> + w/2	65	37	26401	840001
<b>RNK264.0840.1.02</b>	16	10,2	f <sub>2</sub> + w/2	65	37	26402	840001
<b>RNK264.0840.1.03</b>	16	10,2	f <sub>2</sub> + w/2	65	37	26403	840001
<b>RNK264.0840.1.04</b>	16	10,2	f <sub>2</sub> + w/2	65	37	26404	840001
<b>LNK264.0840.1.01</b>	13	10,2	f <sub>2</sub> + w/2	65	37	26401	840002
<b>LNK264.0840.1.02</b>	16	10,2	f <sub>2</sub> + w/2	65	37	26402	840002
<b>LNK264.0840.1.03</b>	16	10,2	f <sub>2</sub> + w/2	65	37	26403	840002
<b>LNK264.0840.1.04</b>	16	10,2	f <sub>2</sub> + w/2	65	37	26404	840002

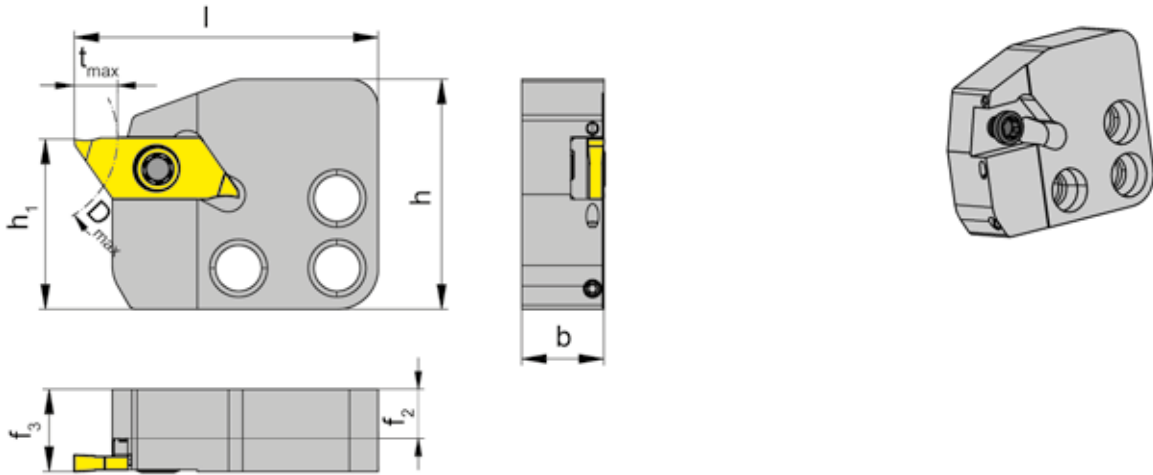
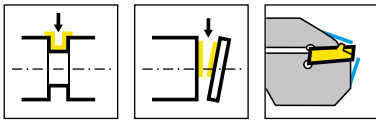
w siehe WSP  
w see indexable inserts

Befestigungsschrauben der Kassetten gehören zum Lieferumfang des Grundhalters.  
The fastening screw is combined with the basic toolholder - no separate order required.

**Ersatzteile**  
Spare Parts

Kassette Cassette	Spannschraube Clamping Screw	TORX PLUS®-Schlüssel TORX PLUS® Wrench
R/LNK264...	<b>4.20T15P</b>	<b>T15PQ</b>





R = rechts wie gezeichnet  
R = right hand version shown

L = Linksausführung  
L = left hand version

Bestellnummer Part number	t <sub>max</sub>	b	f <sub>3</sub>	f <sub>2</sub>	D <sub>max</sub>	l	h	h <sub>1</sub>	HWS	HMS
<b>RNK274.0840.1.4.04.IK</b>	6	10	f <sub>2</sub> +w	6	25	37	28	20,7	274040R	840001 • 840002
<b>RNK274.0840.1.04</b>	6	10	f <sub>2</sub> +w	6	25	37	21	21	274040R	840001 • 840002
<b>LNK274.0840.1.04</b>	6	10	f <sub>2</sub> +w	6	25	37	21	21	274040L	840002 • 840001

w siehe WSP

w see indexable inserts

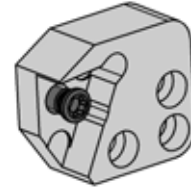
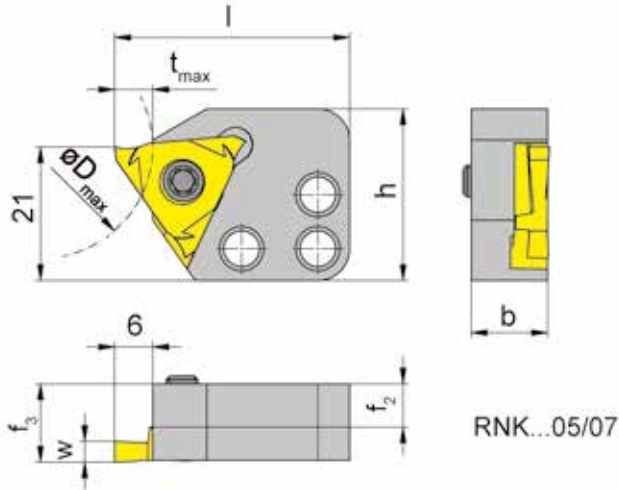
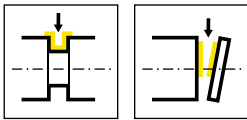
Befestigungsschrauben der Kassetten gehören zum Lieferumfang des Grundhalters.  
The fastening screw is combined with the basic toolholder - no separate order required.

**Ersatzteile**

Spare Parts

Kassette Cassette	Spannschraube Clamping Screw	TORX PLUS®-Schlüssel TORX PLUS® Wrench
RNK274...	<b>030.3509.T15P</b>	<b>T15PQ</b>

**B**



R = rechts wie gezeichnet  
R = right hand version shown

L = Linksausführung  
L = left hand version

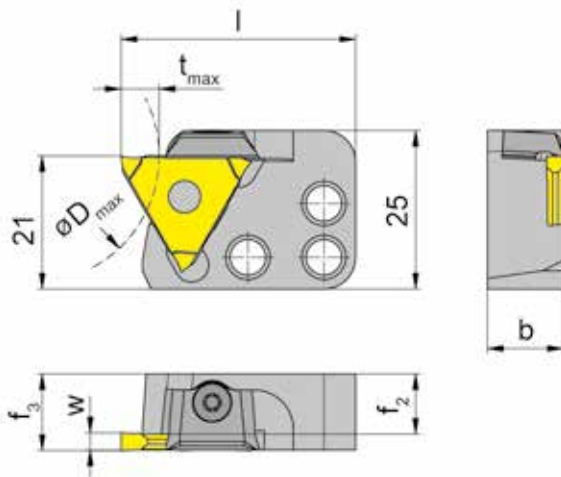
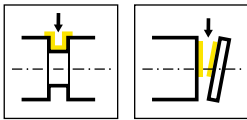
Bestellnummer Part number	t <sub>max</sub>	b	f <sub>3</sub>	f <sub>2</sub>	D <sub>max</sub>	h	l	HWS	HMS
<b>RNK356.0840.1.05</b>	5	12	f <sub>2</sub> +w	6,8	-	27	37	31505L	840001
<b>RNK356.0840.1.07</b>	5	13	f <sub>2</sub> +w	6	-	27	37	31507L	840001
<b>RNK356.0840.1.16</b>	5	12	f <sub>2</sub> +w	6	35	23,4	37	31506L	840001
<b>LNK356.0840.1.05</b>	5	12	f <sub>2</sub> +w	6,8	-	27	37	31505R	840002
<b>LNK356.0840.1.07</b>	5	13	f <sub>2</sub> +w	6	-	27	37	31507R	840002
<b>LNK356.0840.1.16</b>	5	12	f <sub>2</sub> +w	6	35	23,4	37	31506R	840002

w siehe WSP  
w see indexable inserts

Befestigungsschrauben der Kassetten gehören zum Lieferumfang des Grundhalters.  
The fastening screw is combined with the basic toolholder - no separate order required.

**Ersatzteile**  
Spare Parts

Kassette Cassette	Spannschraube Clamping Screw	TORX PLUS®-Schlüssel TORX PLUS® Wrench
R/LNK356...	<b>5.12T20P</b>	<b>T20PQ</b>



R = rechts wie gezeichnet  
R = right hand version shown

L = Linksausführung  
L = left hand version

Bestellnummer Part number	t <sub>max</sub>	b	f <sub>3</sub>	f <sub>2</sub>	D <sub>max</sub>	l	HWS	HMS
<b>RNK360.0840.1.01</b>	4	12	f <sub>2</sub> +w-a <sub>1</sub>	10,5	40	37	31201N • 31201R • 31201L • 31208N • 31211N	840001
<b>RNK360.0840.1.02</b>	6	12	f <sub>2</sub> +w-a <sub>1</sub>	9,5	40	37	31202N • 31202R • 31202L	840001
<b>LNK360.0840.1.02</b>	6	12	f <sub>2</sub> +w-a <sub>1</sub>	9,5	40	37	31202N • 31202R • 31202L	840002
<b>LNK360.0840.1.04</b>	6	16	f <sub>2</sub> +w-a <sub>1</sub>	10,8	40	37	31204N • 31204R • 31204L	840002

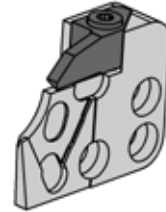
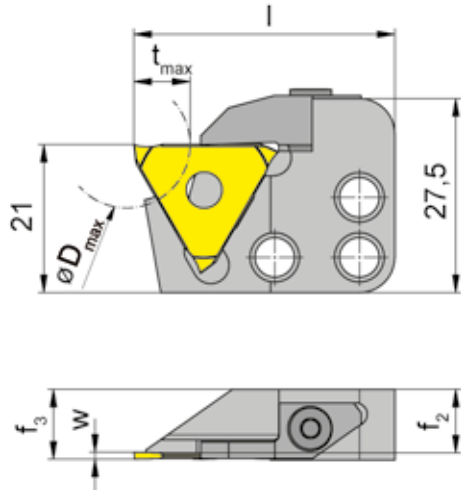
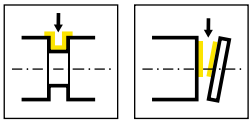
w, a1 siehe WSP  
w, a1 see indexable inserts

Befestigungsschrauben der Kassetten gehören zum Lieferumfang des Grundhalters.  
The fastening screw is combined with the basic toolholder - no separate order required.

**Ersatzteile**  
Spare Parts

Kassette Cassette	Spannelement Clamping element	TORX PLUS®-Schlüssel TORX PLUS® Wrench
R/LNK360.0840...	<b>12.3</b>	<b>T10PL</b>
LNK360.0840.1.04	<b>14.4</b>	<b>T15PQ</b>

**B**



R = rechts wie gezeichnet  
R = right hand version shown

L = Linksausführung  
L = left hand version

Bestellnummer Part number	$t_{max}$	$f_3$	$f_2$	$D_{max}$	l	HWS	HMS
<b>RNK368.0840.1.08</b>	8	$f_2+w$	9	18	37	31208N	840001
<b>RNK368.0840.1.11</b>	8	$f_2+w$	8,7	18	37	31211N	840001
<b>LNK368.0840.1.08</b>	8	$f_2+w$	9	18	37	31208N	840002
<b>LNK368.0840.1.11</b>	8	$f_2+w$	8,7	18	37	31211N	840002

w siehe WSP  
w see indexable inserts

Befestigungsschrauben der Kassetten gehören zum Lieferumfang des Grundhalters.  
The fastening screw is combined with the basic toolholder - no separate order required.

**Ersatzteile**  
Spare Parts

Kassette Cassette	Spannelement Clamping element	TORX PLUS®-Schlüssel TORX PLUS® Wrench
LNK368.0840.1...	<b>010.0312.0482</b>	<b>T10PL</b>
RNK368.0840.1...	<b>010.0004.0427</b>	<b>T10PL</b>

**960**

**C**



**Modulares Stechsystem  
mit Innenkühlung**

- Grundhalter
- Stechhaltestücke

**Modular grooving system  
with internal cooling**

- Basic Toolholder
- Grooving Toolholder

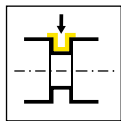
# Einstecken (außen)

Grooving (external)



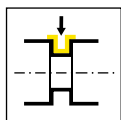
C

Grundhalter  
Basic toolholder  
960.BMT/960.MAZ/960.  
VDI/960.HSKT  
77/W13/W14/C3/C5  
C6/C8/HSKT63/  
HSKT100/HSKT40  
VDI/TR/W12/W89/842  
845



Seite/Page  
115-116, 118-119,  
123, 126, 131,  
135-141, 143-144,  
147-148

Stechhaltstück  
Grooving toolholder  
960/991/990/940



Seite/Page  
120-121, 124,  
127, 132, 145

Finden Sie den richtigen Grundhalter für Ihre Maschine:  
Find the right basic toolholder for your machine:

[horn-group.com/produkte/grundhalter-fuer-modulares-abstechsystem-960/](http://horn-group.com/produkte/grundhalter-fuer-modulares-abstechsystem-960/)



**Auswahl 960**

## HORN-Grundhalter für Abstechhalter System IK mit Kassette 845

Wählen Sie hier zunächst den Maschinenhersteller und danach den Typ Ihrer Maschine aus. Sie erhalten dann die passenden HORN-Artikelnummern für den Grundhalter und das Stechhaltestück.

**Auswahl**

Maschinenhersteller: Bitte wählen | Maschinentyp: Bitte wählen | Suchen

↓ **Beispielauswahl**

Maschinenhersteller: Mori Seiki | Maschinentyp: NL/NLX 3000 | Suchen

**Ergebnis für NL/NLX 3000**

**Grundhalter**

960.BMT60.C0.00101

**960**

## HORN base holder for system 960 with through coolant cassettes system 845

Select the machine manufacturer and then select the model to look up the appropriate HORN part numbers for the base holder and the through coolant cassette.

**Your selection**

Manufacturer: Please Select | Machine type: Please Select | Search

↓ **Selection example**

Manufacturer: Mori Seiki | Machine type: NL/NLX 3000 | Search

**Result for NL/NLX 3000**

**Basic toolholder**

960.BMT60.C0.00101

**C**

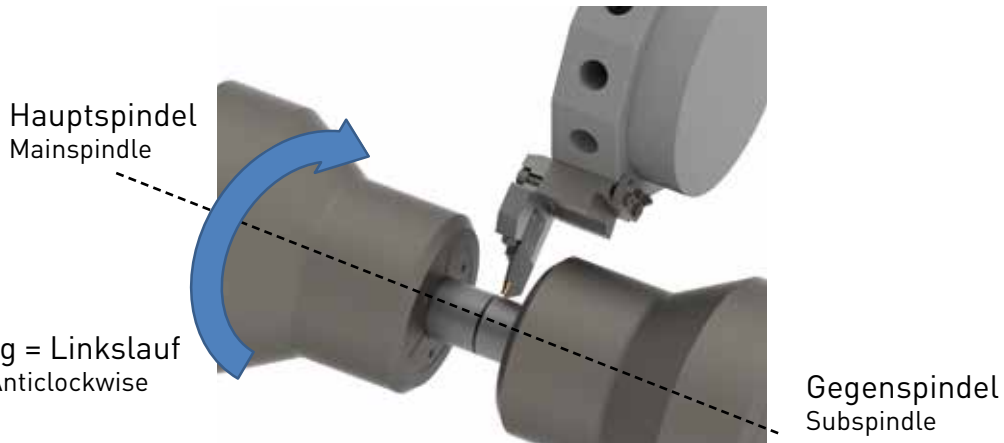


Abbildung = Linkslauf  
Picture = Anticlockwise

Abstechen an der Gegenspindel im  
**Linkslauf**  
Parting off on the subspindle in  
**anti-clockwise rotation**



Stechhaltestück  
Grooving toolholder  
960.I.0.845...

Kassette  
Cassette  
RNK100.0845...

Abstechen an der Gegenspindel im  
**Rechtslauf**  
Parting off on the subspindle in  
**clockwise rotation**



Stechhaltestück  
Grooving toolholder  
960.I.0.845...

Kassette  
Cassette  
LNK100.0845...

Abstechen an der Hauptspindel im  
**Linkslauf**  
Parting off on the main spindle in  
**anti-clockwise rotation**



Stechhaltestück  
Grooving toolholder  
960.A.0.845...

Kassette  
Cassette  
LNK100.0845...

Abstechen an der Hauptspindel im  
**Rechtslauf**  
Parting off on the main spindle in  
**clockwise rotation**



Stechhaltestück  
Grooving toolholder  
960.A.0.845...

Kassette  
Cassette  
RNK100.0845...



<b>Grundhalter</b> Basic toolholder	
BMT-Größe festlegen Select size BMT	BMT40
Auswahl Grundhalter Select basis toolholder	960.BMT40.C0.00101
Maß notieren Notice dimension	$l_1 = 27 \text{ mm}$
<b>Stechhaltestück</b> Grooving toolholder	
Außenliegende Kassette External cassette	960.A....
Innenliegende Kassette (höhere Bauform) Internal cassette (higher construction)	960.I....
Auswahl Stechhaltestück Select grooving toolholder	960.I.0.845.0003.IK
<b>Ermittlung der Referenzlänge, Maß notieren</b> Determining the reference length, Notice dimension	
Zeile Grundhalter 960.BMT40.... Spalte Stechhaltestück 960.I...0003 Line basic toolholder 960.BMT40.... Column grooving toolholder 960.I...0003	$l_g = 89,5 \text{ mm}$ $f = 66,8 \text{ mm}$
<b>Kassette</b> Cassette	
Vorgaben Dimensions	Stangen-Ø 65 mm, Breite 3 mm bar diameter 65 mm, width 3 mm
Auswahl Kassette Select cassette	LNK100.0845.34.4.73.IK
Maß notieren Notice dimension	$l_k = 46 \text{ mm}$

<b>Berechnung Gesamthöhe Halter</b> Calculation of total height for toolholder	<b>Werkzeugdaten</b> Tool data	
$l_g 89,5 \text{ mm} + l_k 46 \text{ mm} = 135,5 \text{ mm}$	x	z
	$r = 135,5 \text{ mm}$	$f = 66,8 \text{ mm}$
	$\varnothing = 271,0 \text{ mm}$	

**Berechnung Umlaufdurchmesser Spannmittel**  
Calculation of swing diameter clamping device

$135,5 \text{ mm} - l_1 (27 \text{ mm}) = 108,5 \text{ mm}$  ergibt einen Umlaufdurchmesser von max. 217 mm  
 $135,5 \text{ mm} - l_1 (27 \text{ mm}) = 108,5 \text{ mm}$  results in a maximum circular diameter of 217 mm



**Sternrevolver**  
Star turrets

**Scheibenrevolver**  
Turrets

C



960.BMT...



960.MAZ...



960.VDI..C...



960.VDI.30.B...  
960.VDI.40.B...

960.VDI.50.B...



960.A...



960.I...



960.Q.0.845.0000.IK

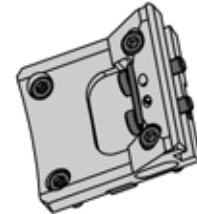
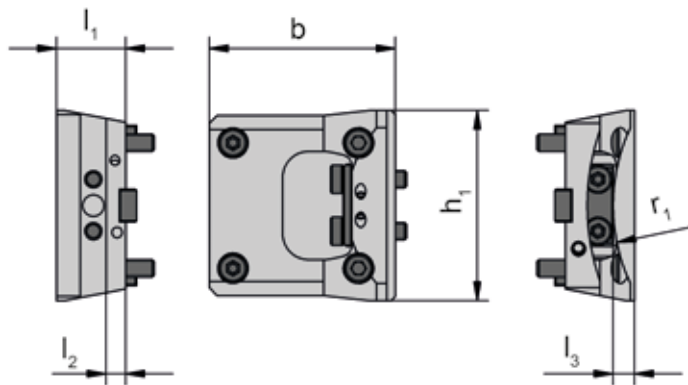
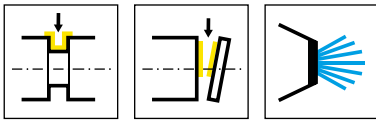
960.Q.0.845.0001.IK



RNK100.0845...

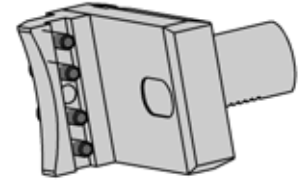
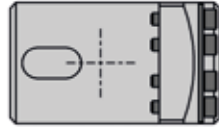
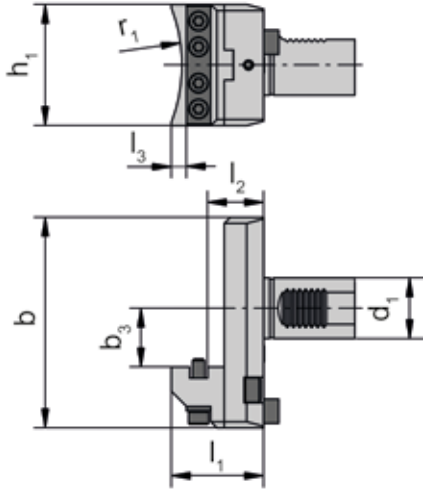
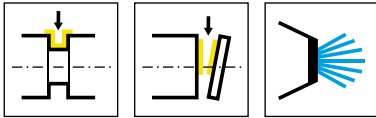


LNK100.0845..



Bestellnummer Part number	$l_3$	$l_2$	$h_1$	$b$	$r_1$	$l_1$	HWS
960.BMT00.C0.00601	-	-42	95	110	-	20	FN12
960.BMT00.C0.00701	7	34	80	102	88	58	FN12
960.BMT00.C0.00901	7	57	78	139	105	81	FN12
960.BMT00.C0.01101	17,5	-38,5	114	130	51	20	FN12
960.BMT00.C0.01301	-	19	108	135	-	42	FN12
960.BMT00.C0.01601	-	-24	102	120	-	30	FN12
960.BMT00.C0.01701	8	9,5	90	78	73,5	32	FN12
960.BMT32.C0.00101	-	1	100	112,5	-	25	FN12
960.BMT38.C0.00101	7	9	75	86	83	32	FN12
960.BMT40.C0.00101	5	9	82	120	88	32	FN12
960.BMT42.C0.00101	7	9	80	68	70	32	FN12
960.BMT45.C0.00101	10	9	75	83	85	32	FN12
960.BMT45.C0.00201	8	9	74	100,5	85	30	FN12
960.BMT55.C0.00101	8	9	84	84	83	30	FN12
960.BMT55.C0.00201	10	9	84	104	105,5	32	FN12
960.BMT55.C0.00301	9	9	92	104	86	32	FN12
960.BMT55.C0.00401	10	9	84	94,5	85	32	FN12
960.BMT60.C0.00101	4	9	108	133	87	32	FN12
960.BMT65.C0.00101	8	9	91	99	83	30	FN12
960.BMT65.C0.00201	10	9	99	106	83	32	FN12
960.BMT65.C0.00301	9	13	96	109	127,5	36	FN12
960.BMT68.C0.00101	7	26	86	137	76	48	FN12
960.BMT75.C0.00101	11	19	112	132,5	127,5	45	FN12
960.BMT80.C0.00101	7	10	96	120	88	33	FN12
960.BMT80.C0.00201	-	26	96	174,5	-	48	FN12

C



C

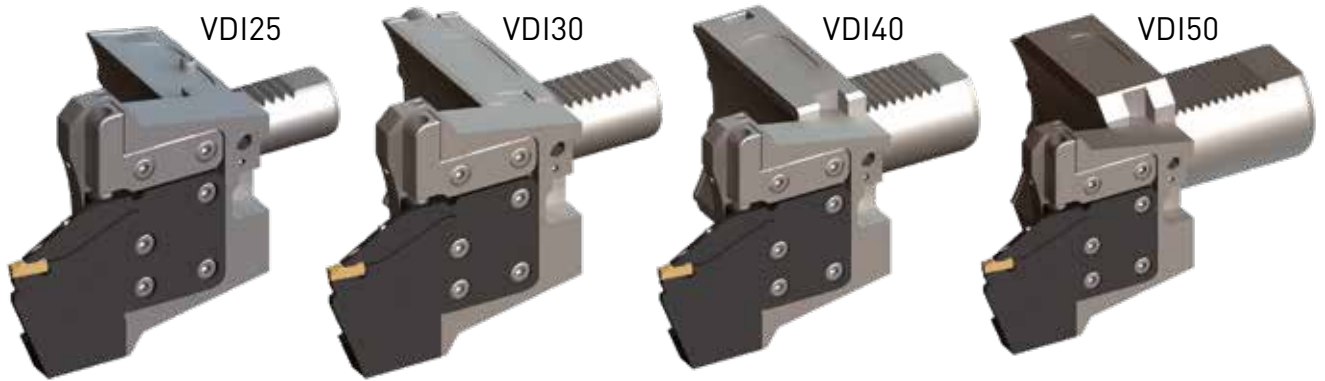
Bestellnummer Part number	$l_3$	$l_2$	$h_1$	$b_3$	$b$	$r_1$	$l_1$	$d_1$	HWS
960.MAZ40.CO.00101	7	37	76	60	139	105	61	40	FN12
960.MAZ40.CO.00201	7	37	78	60	139	105	61	40	FN12
960.MAZ40.CO.00301	6	34	78	63	142	88	58	40	FN12
960.MAZ40.CO.00401	6	34	78	63	142	88	58	40	FN12
960.MAZ50.CO.00101	6	52	96	60	140	100	77	50	FN12
960.MAZ00.CO.00101	7	37	80	38,75	139	105	61	40	FN12
960.MAZ00.CO.00201	7	37	78	60	139	105	61	40	FN12

# Übersicht 845 Kassetten + VDI Grundhalter

Overview of cassettes 845 + basic toolholder VDI



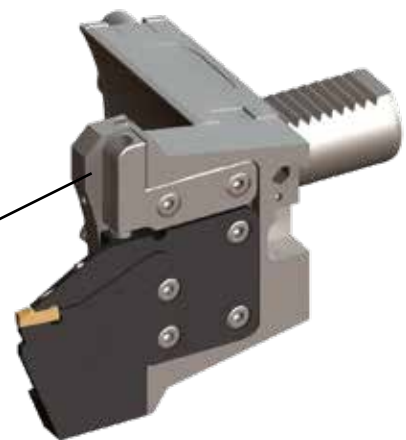
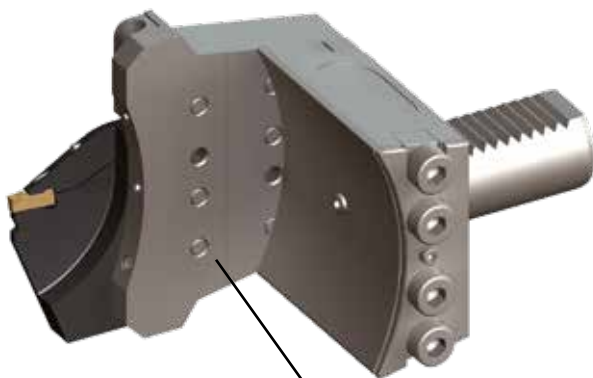
VDI-Halter für alle Größen - 1 Stechhaltstück für alle Größen  
1 Grooving toolholder fits all basic VDI toolholders



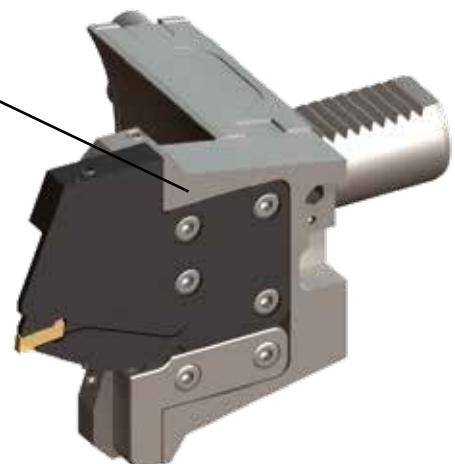
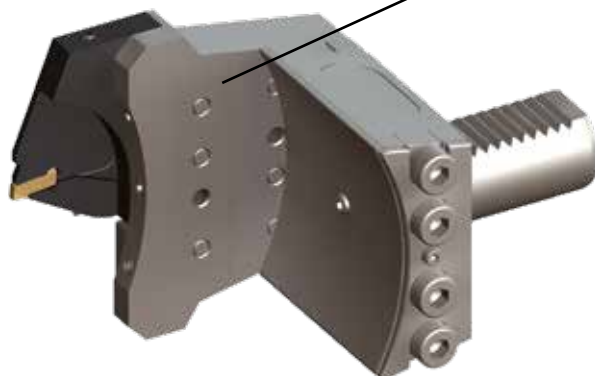
1 Grundhalter + 1 Stechhaltstück = 4 Möglichkeiten des Zusammenbaus  
1 Basic toolholder + 1 Grooving toolholder = 4 possibilities of assembling

Links - Normallage  
Left - normal position

Rechts - Normallage  
Right - normal position

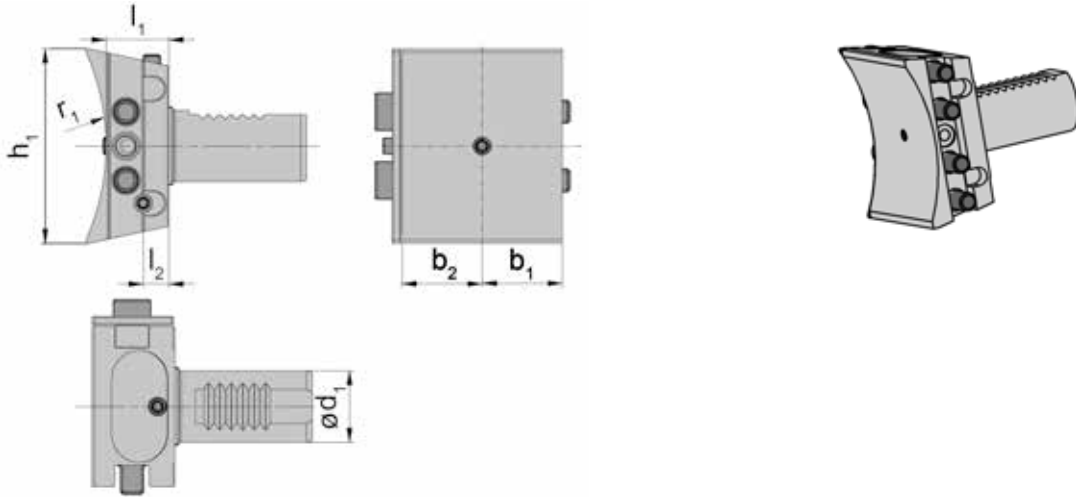
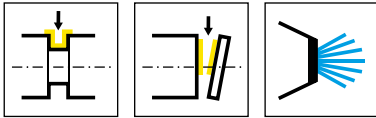


Identisches Stechhaltstück  
Identical grooving toolholder



Links - Überkopf  
Left - overhead position

Rechts - Überkopf  
Right - overhead position



Bestellnummer Part number	$l_1$	$l_2$	$h_1$	$b_2$	$b_1$	$r_1$	$d_1$	HWS	HMS
<b>960.VDI25.C0.00101</b>	23	9	68	28	28	80	25	FN12	VDI25
<b>960.VDI30.C0.00101</b>	23	9	76	34	34	80	30	FN12	VDI30
<b>960.VDI40.C0.00101</b>	23	9	84	40	40	80	40	FN12	VDI40
<b>960.VDI50.C0.00101</b>	24	11	98	40	40	80	50	FN12	VDI50

Grundhalter 960.VDI25.C0... für Stechhaltestück 960.A.0.842... und 960.I.0.0842... verwenden.

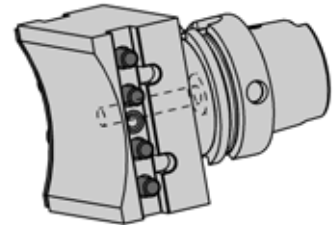
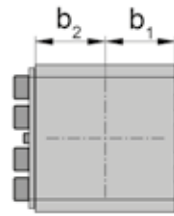
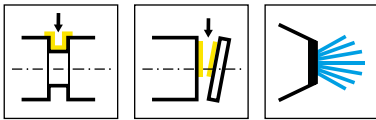
Bei Verwendung von Stechhaltestücken 960.A.0.845... und 960.I.0.0845... **Störkontur beachten!**

Basic holder 960.VDI25.C0... for grooving toolholder 960.A.0.842... and 960.I.0.0842...

When using grooving toolholder 960.A.0.845... and 960.I.0.0845... **observe interference contour!**

für Stechhaltestücke 960.A... und 960.I...

for grooving toolholder 960.A... and 960.I...

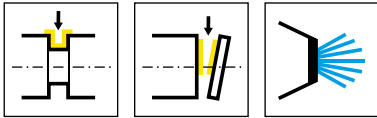


Bestellnummer Part number	$l_1$	$l_2$	$h_1$	$b_2$	$b_1$	$b_3$	$r_1$	$d_1$	HWS
<b>960.HSKT63.C0.00101</b>	76	62	84	40	40	62	80	63	FN12

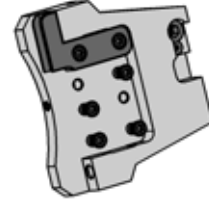
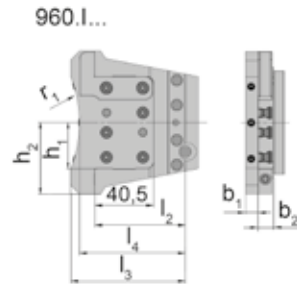
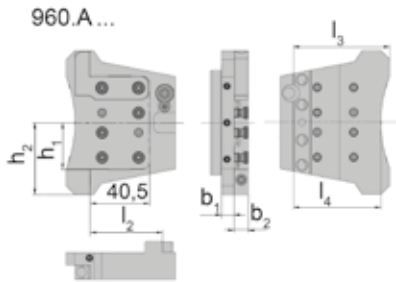
für Stechhaltestücke 960.A... und 960.I...  
for grooving toolholder 960.A... and 960.I...

Bei Verwendung von Stechhaltestücken 960.A.0.845... und 960.I.0.0845... **Störkontur beachten!**  
When using grooving toolholder 960.A.0.845... and 960.I.0.0845... **observe interference contour!**





C



960.A... = außenliegende Kassette  
960.A... = cassettes external

960.I... = innenliegende Kassette (13 mm höhere Bauform)  
960.I... = cassettes internal (13 mm higher construction)

Bestellnummer Part number	$l_2$	$l_3$	$l_4$	$h_1$	$h_2$	$r_1$	$b_1$	$b_2$	HWS	HMS
<b>960.A.0.842.0000.IK</b>	45,5	55	49,5	21	36,5	70	8,7	10,2	842001 • 842002	FN12
<b>960.A.0.845.0000.IK</b>	49,5	66	60	31,65	49	85	8,6	9,8	845001 • 845002	FN12
<b>960.I.0.842.0001.IK</b>	58,5	68	62,5	21	36,5	70	8,7	10,8	842001 • 842002	FN12
<b>960.I.0.845.0008.IK</b>	62,5	79	73	31,65	49	85	7,4	10,8	845001 • 845002	FN12
<b>960.A.0.845.0002.IK</b>	67,5	84	78	31,65	49	85	8,7	9,8	845001 • 845002	FN12
<b>960.A.0.845.0004.IK</b>	85	101,5	95,5	31,65	49	85	8,7	9,8	845001 • 845002	FN12
<b>960.I.0.845.0001.IK</b>	62,5	79	73	31,65	49	85	8,7	10,8	845001 • 845002	FN12
<b>960.I.0.845.0003.IK</b>	80,5	97	91	31,65	49	85	8,7	10,8	845001 • 845002	FN12

**960.I.0.845.0008.IK:**  
Kein Überkopf möglich  
**960.I.0.845.0008.IK:**  
No overhead position possible

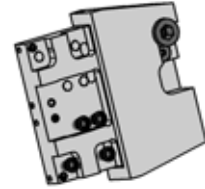
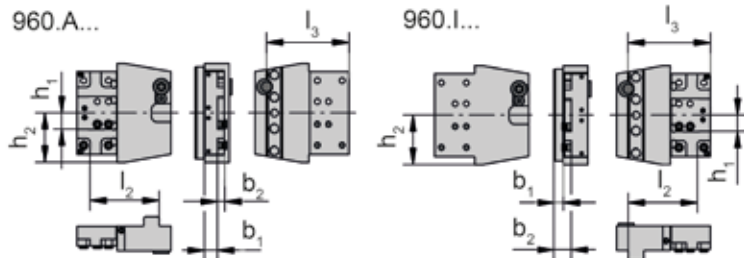
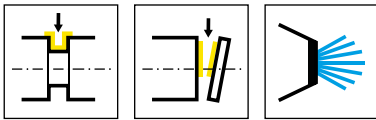
Stechhaltestücke sind jeweils für rechte und linke Kassetten verwendbar.  
Grooving toolholder can be used with right and left hand cassettes.

## Ersatzteile

Spare Parts

Stechhaltestück Grooving toolholder	Spannschraube Clamping Screw
960...	<b>6.18T20P</b>





960.A... = außenliegende Kassette  
960.A... = cassettes external

960.I... = innenliegende Kassette (13 mm höhere Bauform)  
960.I... = cassettes internal (13 mm higher construction)

Bestellnummer Part number	$l_2$	$l_3$	$h_1$	$h_2$	$b_1$	$b_2$	HWS	HMS
960.A.0220.0001.IK	53	63	12,5	37,75	10	8,8	220002	FN12
960.I.0220.0001.IK	53	63	12,5	37,75	6	12,8	220001	FN12

## Ersatzteile

Spare Parts

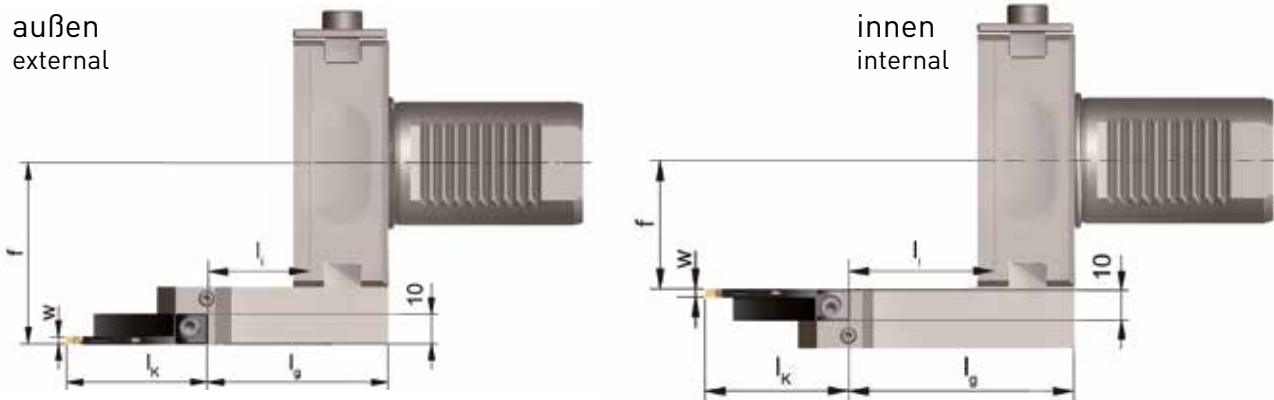
Stechhaltestück Grooving toolholder	Spannschraube Clamping Screw	Schraube Screw	TORX PLUS®-Schlüssel TORX PLUS® Wrench
960...	5.12T20P	4.08.10642	T20PQ

# Ermittlung der Referenzlänge

## Determining the reference length

außen  
external

innen  
internal



$$l_k \text{ (Kassettenmaß)} + l_g \text{ (} l_2 \text{ Stechhaltestück + } l_2 \text{ Grundhalter)}$$

$$l_k \text{ (Length of cassette)} + l_g \text{ (} l_2 \text{ Grooving toolholder + } l_2 \text{ Basic toolholder)}$$

Abbildung VDI  
Picture VDI

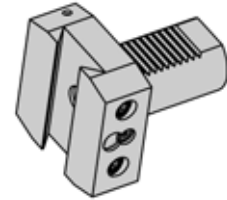
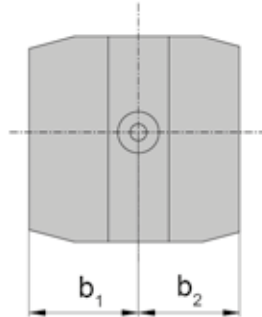
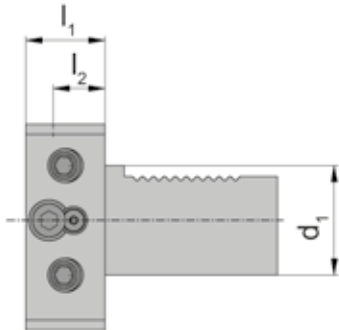
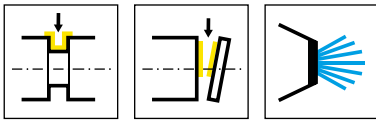
### Grundlegende Hinweise

Bitte max. Schwenkkreis- $\emptyset$  des Maschinenherstellers beachten.  
Umlauf- $\emptyset$  von Spannfutter zum Abstechhalter prüfen.

### Basic Recommendations

Please note the max. swing circle  $\emptyset$  of the machine manufacturers.  
Check rotation  $\emptyset$  of the chuck to the toolholder.

Berechnung siehe "Ermittlung der Werkzeugdaten" am Kapitelanfang  
For calculation please see „Determining data tool“ at the beginning of the chapter



Bestellnummer Part number	$l_2$	$b_2$	$b_1$	$l_1$	$d_1$	HMS
<b>960.VDI30.B0.00101</b>	16	35	35	26	30	VDI30
<b>960.VDI40.B0.00101</b>	19	37	37	29	40	VDI40
<b>960.VDI50.B0.00101</b>	19	50	50	29	50	VDI50

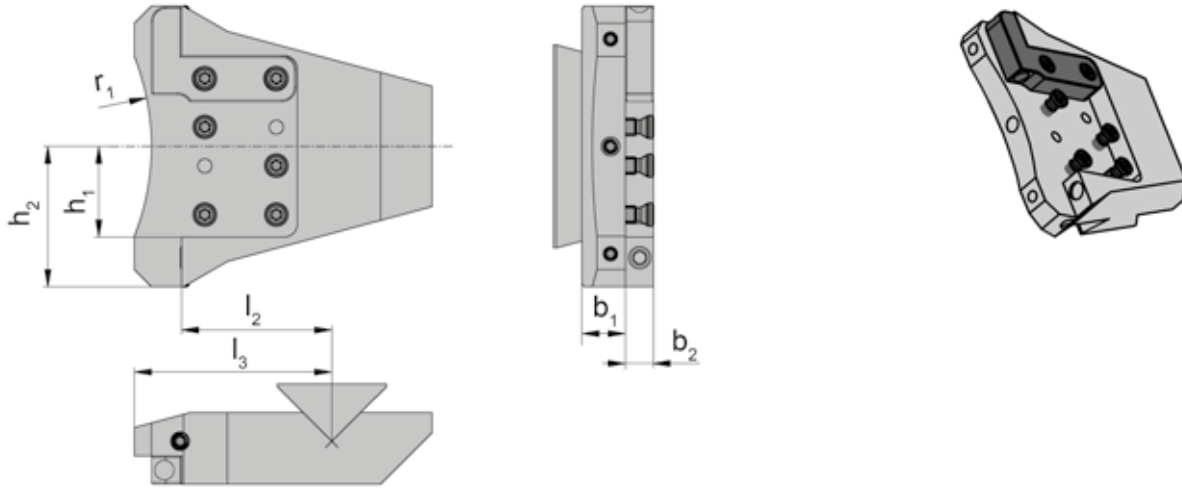
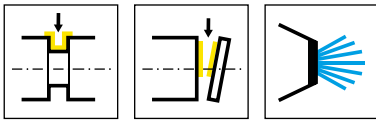
**Grundhalter 960.VDI30...und 960.VDI40... für Stechhaltestück 960.Q.0.845.0000.IK**

**Grundhalter 960.VDI50... für Stechhaltestück 960.Q.0.845.0001.IK**

Basic toolholder 960.VDI30... and 960.VDI40... for grooving toolholder 960.Q.0.845.0000.IK

Basic toolholder 960.VDI50... for grooving toolholder 960.Q.0.845.0001.IK





Bestellnummer Part number	l <sub>2</sub>	l <sub>3</sub>	h <sub>1</sub>	h <sub>2</sub>	r <sub>1</sub>	b <sub>1</sub>	b <sub>2</sub>	HWS
<b>960.Q.0.845.0000.IK</b>	52,5	69	31,65	49	85	15,2	9,8	845001 • 845002
<b>960.Q.0.845.0001.IK</b>	35,5	50	31,65	49	85	15,2	9,8	845001 • 845002

Stechhaltestücke sind jeweils für rechte und linke Kassetten verwendbar.  
Grooving toolholder can be used with right and left hand cassettes.

**Grundhalter 960.VDI30...und 960.VDI40... für Stechhaltestück 960.Q.0.845.0000.IK**

**Grundhalter 960.VDI50... für Stechhaltestück 960.Q.0.845.0001.IK**

Basic toolholder 960.VDI30... and 960.VDI40... for grooving toolholder 960.Q.0.845.0000.IK

Basic toolholder 960.VDI50... for grooving toolholder 960.Q.0.845.0001.IK

## Ersatzteile

Spare Parts

Stechhaltestück Grooving toolholder	Spannschraube Clamping Screw
960.Q.0.845.0000.IK	<b>6.18T20P</b>
960.Q.0.845.0001.IK	

**für Traub TNC 42/65**  
for Traub TNC 42/65



77...



R/L991.X842...R.IK



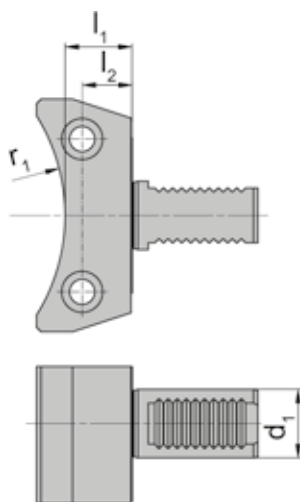
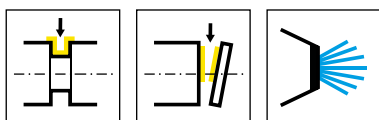
R/L991.X842...L.IK



RNK...0842...



LNK...0842...



Bestellnummer Part number	$l_2$	$b_2$	$b_1$	$l_1$	$r_1$	$d_1$	Maschinentyp Machine type
<b>776457</b>	22	35	25	29,5	82,5	30	TRAUB TNC 42/65 - 12 Stationen

Für Traub TNC42/65 - 14 Stationen wird der Grundhalter 776460 sowie das Stechhaltestück 001.0845.2418 benötigt.  
Traub TNC42/65 - 14 stations for use with basic toolholder 776460 and grooving toolholder 001.0845.2418

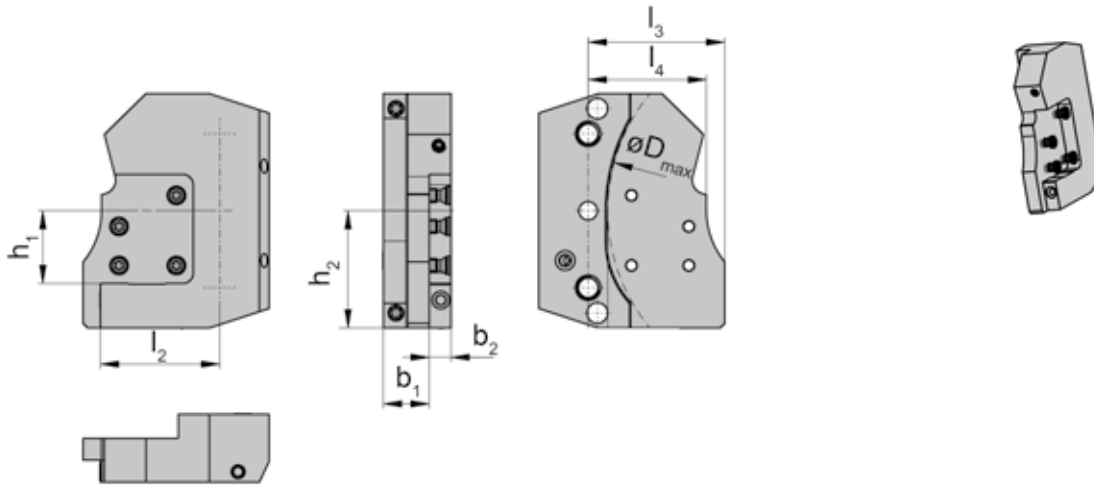
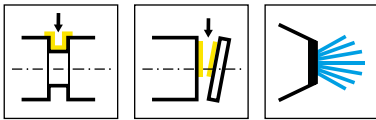


Abbildung = R...R  
Picture = R...R

L...L = spiegelbildlich  
L...L = left hand version

Bestellnummer Part number	l <sub>2</sub>	l <sub>3</sub>	l <sub>4</sub>	h <sub>1</sub>	h <sub>2</sub>	b <sub>1</sub>	b <sub>2</sub>	D <sub>max</sub>	HWS	HMS
R991.X842.73102.L.IK	50	57,5	49,5	21	51	20	9,8	160	842001 • 842002	Index Traub
R991.X842.73102.R.IK	50	57,5	49,5	21	51	20,3	9,8	160	842001 • 842002	Index Traub
L991.X842.73102.L.IK	50	57,5	49,5	21	51	20	9,8	160	842001 • 842002	Index Traub
L991.X842.73102.R.IK	50	57,5	49,5	21	51	20,3	9,8	160	842001 • 842002	Index Traub

Stechhaltestücke sind jeweils für rechte und linke Kassetten verwendbar.  
Grooving toolholder can be used with right and left hand cassettes.

### Empfehlung:

Stechhaltestücke ...L.IK für linke Kassetten und Stechhaltestücke ...R.IK für rechte Kassetten verwenden.

### Recommendation:

Use grooving toolholder ...L.IK for left hand cassettes and grooving toolholder ...R.IK for right hand cassettes.

### Ersatzteile

Spare Parts

Stechhaltestück Grooving toolholder	Kugelspritzdüse Coolant spray nozzle	Spannschraube Clamping Screw	TORX PLUS®-Schlüssel TORX PLUS® Wrench
R/L991...	020.0806.3116	5.18T20P	T20PQ

# Ermittlung der Referenzlänge

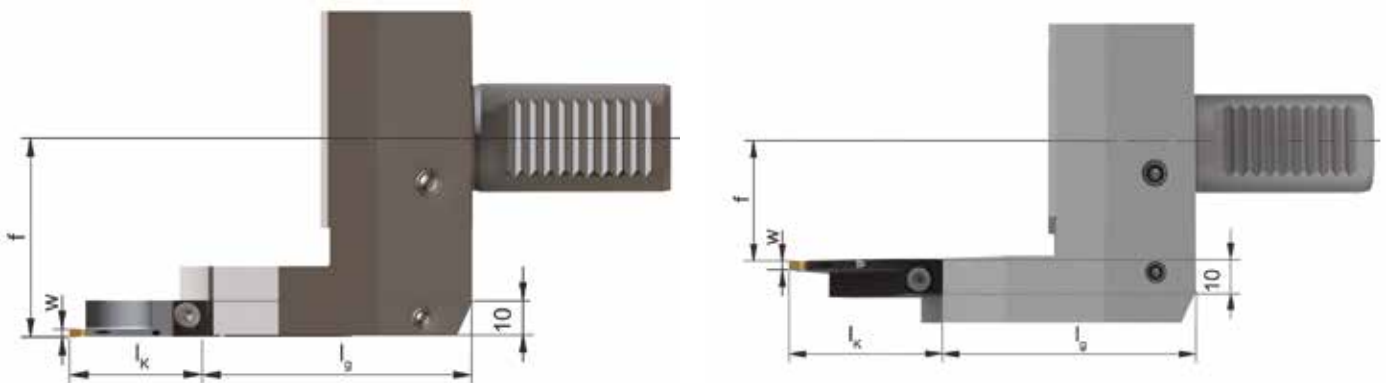
## Determining the reference length



außen  
external

innen  
internal

C



$$l_K \text{ (Kassettenmaß)} + l_g \text{ (} l_2 \text{ Stechhaltestück + } l_2 \text{ Grundhalter)}$$

$$l_K \text{ (Length of cassette)} + l_g \text{ (} l_2 \text{ Grooving toolholder + } l_2 \text{ Basic toolholder)}$$

Abbildung VDI  
Picture VDI

### Grundlegende Hinweise

Bitte max. Schwenkkreis-Ø des Maschinenherstellers beachten.  
Umlauf-Ø von Spannfutter zum Abstechhalter prüfen.

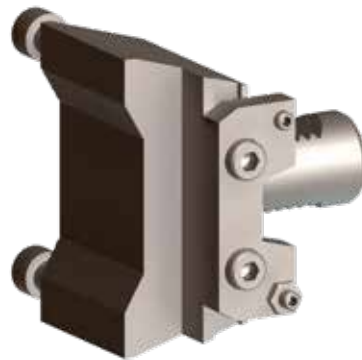
### Basic Recommendations

Please note the max. swing circle Ø of the machine manufacturers.  
Check rotation Ø of the chuck to the toolholder.

Grundhalter Basic toolholder	Stechhaltestück Grooving toolholder		Stechhaltestück Grooving toolholder	
	L991.X842...L.IK / R991.X842...R.IK		L991.X842...R.IK / R991.X842...L.IK	
	f	lg	f	lg
<b>776457</b>	55,2	72	35,1	72



**für Traub und Index**  
for Traub and Index



W13... / W14...



R/L990.X845...R.IK



R/L990.X845...L.IK



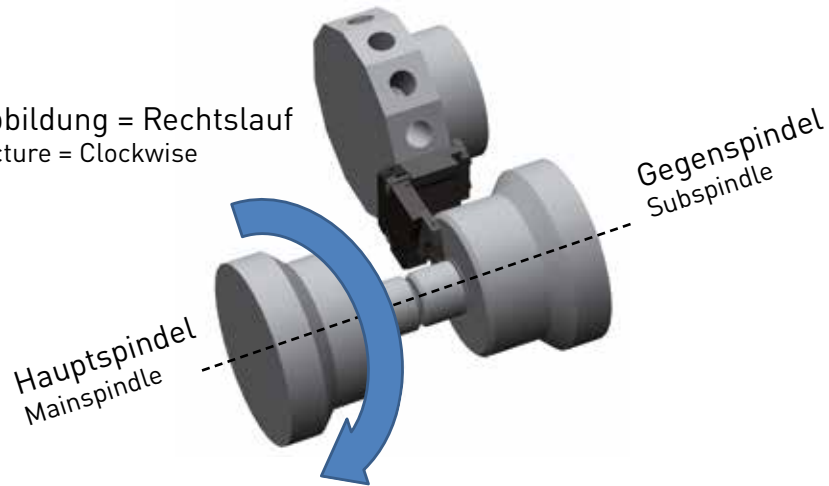
RNK100.0845...



LNK100.0845..

C

Abbildung = Rechtslauf  
Picture = Clockwise

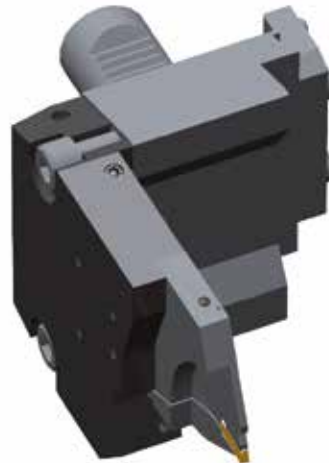


Abstechen an der Gegenspindel im  
**Linkslauf**  
Parting off on the subspindle in  
**anti-clockwise rotation**



Stechhaltestück  
Grooving toolholder  
L990.X845...R.IK  
  
Kassette  
Cassette  
RNK100.0845...

Abstechen an der Gegenspindel im  
**Rechtslauf**  
Parting off on the subspindle in  
**clockwise rotation**



Stechhaltestück  
Grooving toolholder  
R990.X845...L.IK  
  
Kassette  
Cassette  
LNK100.0845...

Abstechen an der Hauptspindel im  
**Linkslauf**  
Parting off on the main spindle in  
**anti-clockwise rotation**

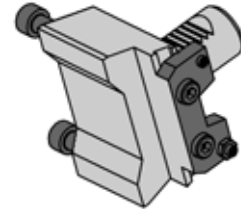
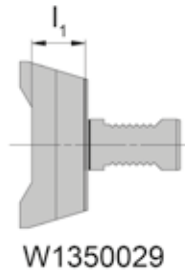
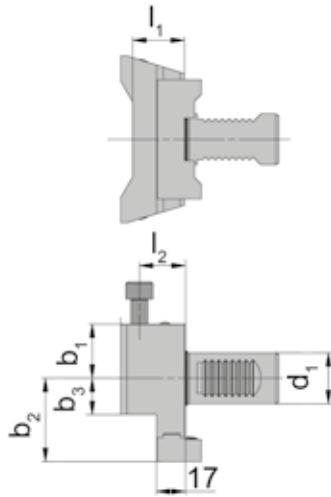
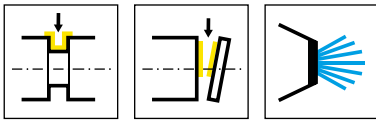


Stechhaltestück  
Grooving toolholder  
L990.X845...L.IK  
  
Kassette  
Cassette  
LNK100.0845...

Abstechen an der Hauptspindel im  
**Rechtslauf**  
Parting off on the main spindle in  
**clockwise rotation**



Stechhaltestück  
Grooving toolholder  
R990.X845...R.IK  
  
Kassette  
Cassette  
RNK100.0845...



C

Bestellnummer Part number	$l_2$	$b_2$	$b_1$	$b_3$	$l_1$	$d_1$	Maschinentyp Machine type	Ausführung Type	HWS	HMS
<b>W1310001</b>	27	45	31,85	21,5	30,5	30	Index C200/G160/G250/G300	V-Leiste V-Strip	Index Traub	Index Traub
<b>W1340039</b>	27	49	31,85	21,5	30,5	30	Traub TNX 42/65	T-Leiste T-Strip	Index Traub	Index Traub
<b>W1350029</b>	27,6	35	31,85	21,5	31	30	Index G220/G250/G300/C200 Traub TNX42/65/	W-Verzahnung W-Gearing	Index Traub	Index Traub
<b>W1410000</b>	27	52,5	34,85	29	31	40	Index G220/G250/G400 Traub TNX80	V-Leiste V-Strip	Index Traub	Index Traub
<b>W1440005</b>	27	56,5	34,85	29	31	40	Traub TNX80	T-Leiste T-Strip	Index Traub	Index Traub
<b>W1450018</b>	27	42,5	34,85	2,5	31	40	Index G250	W-Verzahnung W-Gearing	Index Traub	Index Traub

Für nicht mehr lieferbaren Grundhalter W1450018 sind weiterhin Stechhaltestücke und Kassetten erhältlich.  
For basic toolholder W1450018 that is no longer on stock, the grooving toolholder and cassettes are still available.

für Stechhaltestücke R990.X845... und L990.X845...  
for grooving toolholder R990.X845... and L990.X845...

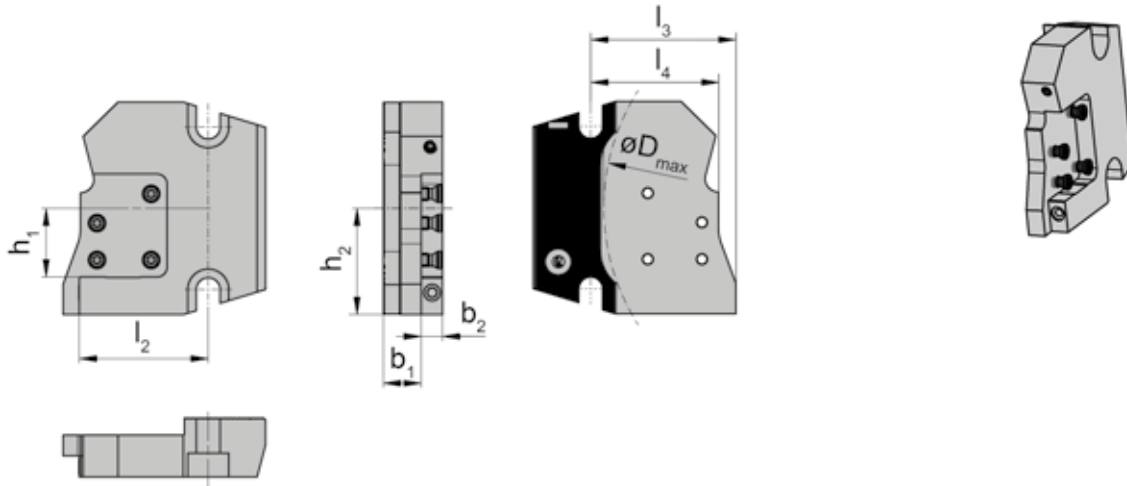
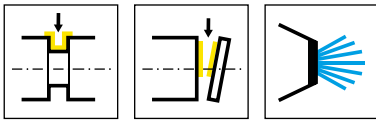


Abbildung = R...R  
Picture = R...R

L...L = spiegelbildlich  
L...L = left hand version

Bestellnummer Part number	l <sub>2</sub>	l <sub>3</sub>	l <sub>4</sub>	h <sub>1</sub>	h <sub>2</sub>	b <sub>1</sub>	b <sub>2</sub>	D <sub>max</sub>	HWS	HMS
<b>R990.X845.8698.L.IK</b>	59,5	67	59	31,65	49	15	9,8	200	845001 • 845002	Index Traub
<b>R990.X845.8698.R.IK</b>	59,5	67	59	31,65	49	17,5	9,8	200	845001 • 845002	Index Traub
<b>L990.X845.8698.L.IK</b>	59,5	67	59	31,65	49	17,5	9,8	200	845001 • 845002	Index Traub
<b>L990.X845.8698.R.IK</b>	59,5	67	59	31,65	49	15	9,8	200	845001 • 845002	Index Traub

Stechhaltestücke sind jeweils für rechte und linke Kassetten verwendbar.  
Grooving toolholder can be used with right and left hand cassettes.

### Empfehlung:

Stechhaltestücke ...L.IK für linke Kassetten und Stechhaltestücke ...R.IK für rechte Kassetten verwenden.

### Recommendation:

Use grooving toolholder ...L.IK for left hand cassettes and grooving toolholder ...R.IK for right hand cassettes.

### Ersatzteile

Spare Parts

Stechhaltestück Grooving toolholder	Kugelspritzdüse Coolant spray nozzle	Spannschraube Clamping Screw	TORX PLUS®-Schlüssel TORX PLUS® Wrench
R/L990.X845.8698.L.IK	<b>020.0806.3116</b>	<b>6.18T20P</b>	<b>T20PQ</b>
R/L990.X845.8698.R.IK	<b>020.0806.3116</b>	<b>6.18T20P</b>	

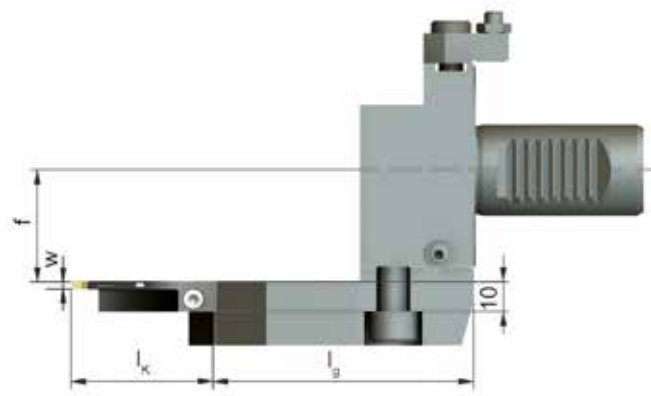
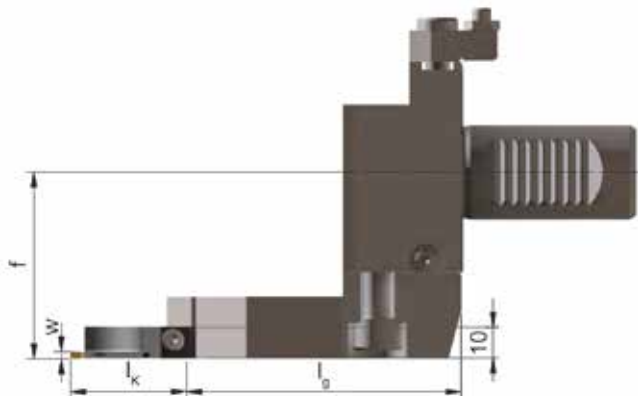
# Ermittlung der Referenzlänge

## Determining the reference length



außen  
external

innen  
internal



$$l_k \text{ (Kassettenmaß)} + l_g \text{ (} l_2 \text{ Stechhaltestück + } l_2 \text{ Grundhalter)}$$

$$l_k \text{ (Length of cassette)} + l_g \text{ (} l_2 \text{ Grooving toolholder + } l_2 \text{ Basic toolholder)}$$

Abbildung VDI  
Picture VDI

### Grundlegende Hinweise

Bitte max. Schwenkkreis-Ø des Maschinenherstellers beachten.  
Umlauf-Ø von Spannfutter zum Abstechhalter prüfen.

### Basic Recommendations

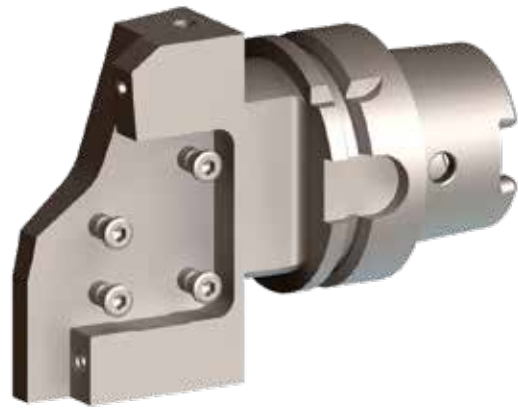
Please note the max. swing circle Ø of the machine manufacturers.  
Check rotation Ø of the chuck to the toolholder.

Grundhalter Basic toolholder	Stechhaltestück Grooving toolholder		Stechhaltestück Grooving toolholder	
	L990.X845...L.IK / R990.X845...R.IK		L990.X845...R.IK / R990.X845...L.IK	
	f	lg	f	lg
<b>W1310001</b>	59,55	86,5	36,65	86,5
<b>W1340039</b>	59,55	86,5	36,65	86,5
<b>W1350029</b>	59,55	87,1	36,65	87,1
<b>W1410000</b>	62,55	86,5	39,65	86,5
<b>W1440005</b>	62,55	86,5	39,65	86,5
<b>W1450018</b>	62,55	86,5	39,65	86,5

C



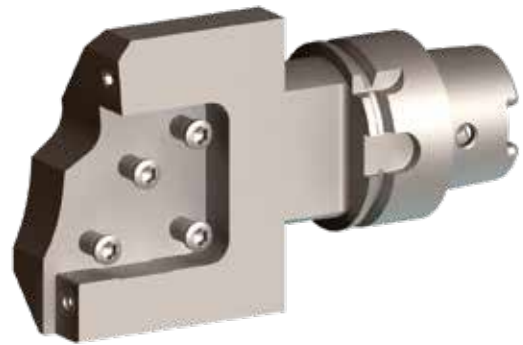
C3.../C5.../C6...



HSKT63...



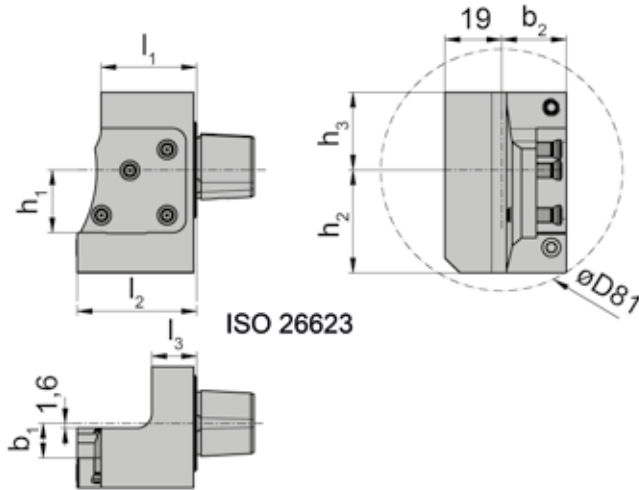
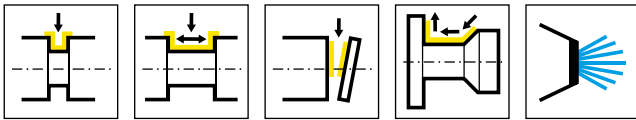
L/RNK...0842...  
L/RNK...0845...



HSKT40...



L/RNK100.0842...



R = rechts wie gezeichnet  
R = right hand version shown

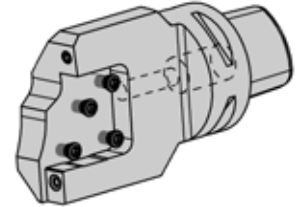
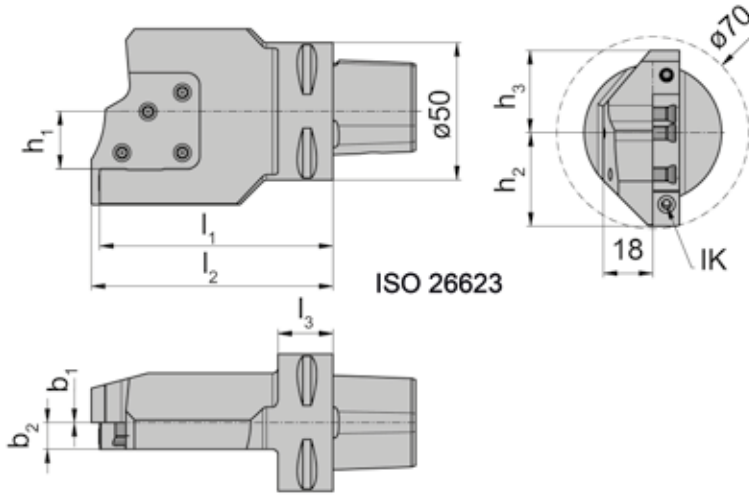
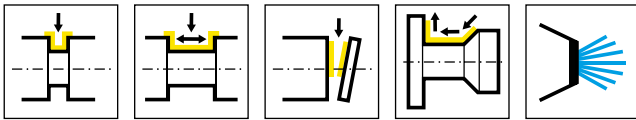
L = links spiegelbildlich  
L = left hand version

Bestellnummer Part number	$l_2$	$l_1$	$h_1$	$h_2$	$h_3$	$b_1$	$l_3$	$b_2$	Maschinentyp Machine type	HWS
<b>C3.L842.A.01.K1</b>	40	32	21	34,5	26	11,6	15	21,6	TRAUB TNL18/32	842001 • 842002
<b>C3.R842.A.01.K1</b>	40	32	21	34,5	26	11,6	15	21,6	TRAUB TNL18/32	842001 • 842002

**Ersatzteile**  
Spare Parts

Grundhalter Basic toolholder	Spannschraube Clamping Screw	TORX PLUS®-Schlüssel TORX PLUS® Wrench
C3...	<b>5.18T20P</b>	<b>T20PQ</b>





R = rechts wie gezeichnet  
R = right hand version shown

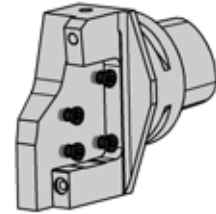
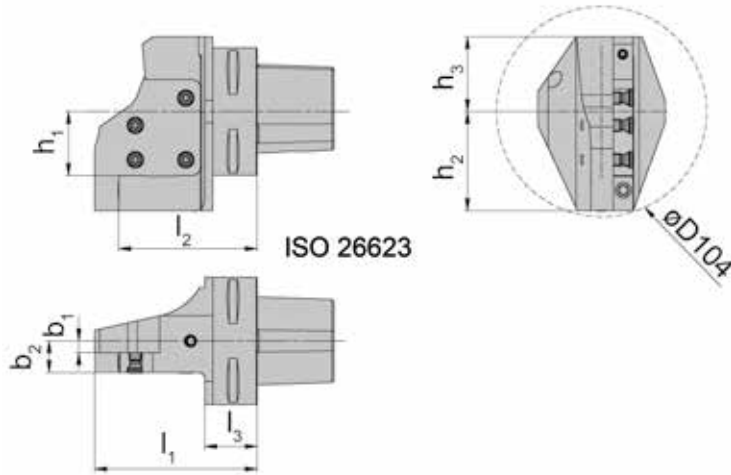
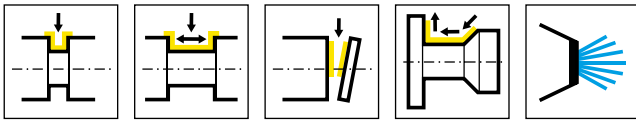
L = links spiegelbildlich  
L = left hand version

Bestellnummer Part number	$l_2$	$l_1$	$h_1$	$h_2$	$h_3$	$b_1$	$l_3$	$b_2$	HWS
<b>C5.R842.01.K1</b>	88	85	21	34	30	0	25	18	842001 • 842002

**Ersatzteile**  
Spare Parts

Grundhalter Basic toolholder	Spannschraube Clamping Screw	TORX PLUS®-Schlüssel TORX PLUS® Wrench
C5.R842.01.K1	<b>5.18T20P</b>	<b>T20PQ</b>





R = rechts wie gezeichnet  
R = right hand version shown

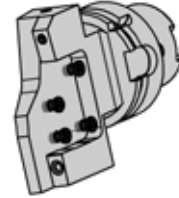
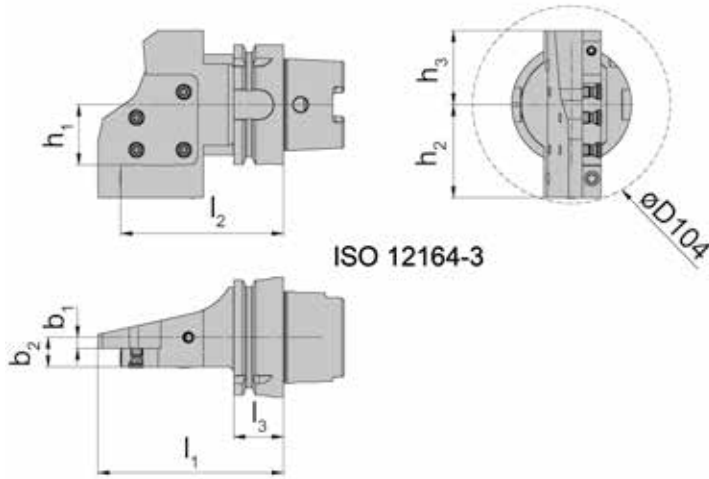
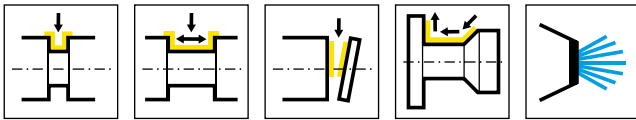
L = links spiegelbildlich  
L = left hand version

Bestellnummer Part number	l <sub>2</sub>	l <sub>1</sub>	h <sub>1</sub>	h <sub>2</sub>	h <sub>3</sub>	b <sub>1</sub>	l <sub>3</sub>	b <sub>2</sub>	HWS
<b>C6.L845.01.K1</b>	68,5	80,5	31,65	49	37	5,8	22	15,6	845001 • 845002
<b>C6.R845.01.K1</b>	68,5	80,5	31,65	49	37	5,8	22	15,6	845001 • 845002
<b>C8.L845.01.K1</b>	77,5	80,5	31,65	49	40	5,8	31	15,6	845001 • 845002
<b>C8.R845.01.K1</b>	77,5	80,5	31,65	49	40	5,8	31	15,6	845001 • 845002

**Ersatzteile**  
Spare Parts

Grundhalter Basic toolholder	Spannschraube Clamping Screw	TORX PLUS®-Schlüssel TORX PLUS® Wrench
C6...	<b>6.18T20P</b>	<b>T20PQ</b>





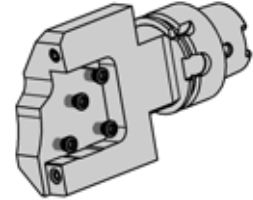
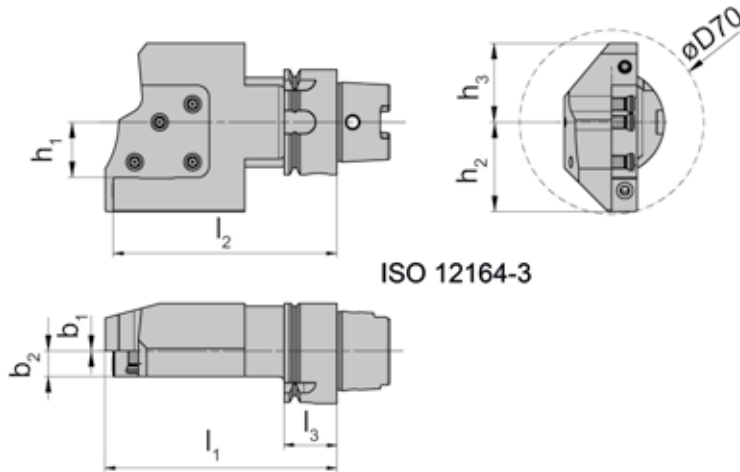
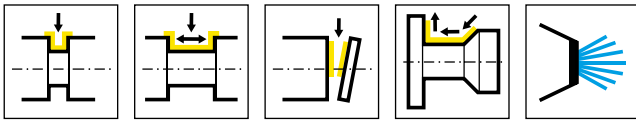
R = rechts wie gezeichnet  
R = right hand version shown

L = links spiegelbildlich  
L = left hand version

Bestellnummer Part number	l <sub>2</sub>	l <sub>1</sub>	h <sub>1</sub>	h <sub>2</sub>	h <sub>3</sub>	l <sub>3</sub>	b <sub>2</sub>	HWS
<b>HSKT63.L845.01.K1</b>	85,5	97,5	31,65	49	39	26	15,6	845001 • 845002
<b>HSKT63.R845.01.K1</b>	85,5	97,5	31,65	49	39	26	15,6	845001 • 845002
<b>HSKT100.L845.01.K1</b>	-	-	31,65	49	50	28,95	15,6	845001 • 845002
<b>HSKT100.R845.01.K1</b>	-	-	31,65	49	50	28,95	15,6	845001 • 845002

**Ersatzteile**  
Spare Parts

Grundhalter Basic toolholder	Spannschraube Clamping Screw	TORX PLUS®-Schlüssel TORX PLUS® Wrench
HSKT63...	<b>6.18T20P</b>	<b>T20PQ</b>



R = rechts wie gezeichnet  
R = right hand version shown

L = links spiegelbildlich  
L = left hand version

Bestellnummer Part number	h <sub>1</sub>	h <sub>2</sub>	h <sub>3</sub>	l <sub>3</sub>	b <sub>2</sub>	HWS
<b>HSKT40.L842.01.K1</b>	21	34	30	20	9,7	842001 • 842002
<b>HSKT40.R842.01.K1</b>	21	34	30	20	9,7	842001 • 842002

**Ersatzteile**  
Spare Parts

Grundhalter Basic toolholder	Spannschraube Clamping Screw	TORX PLUS®-Schlüssel TORX PLUS® Wrench
HSKT40...	<b>5.18T20P</b>	<b>T20PQ</b>



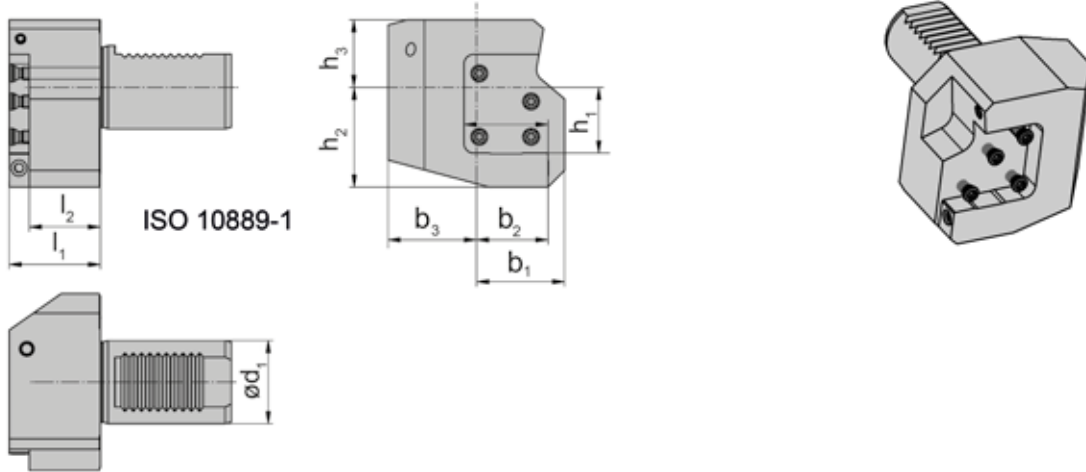
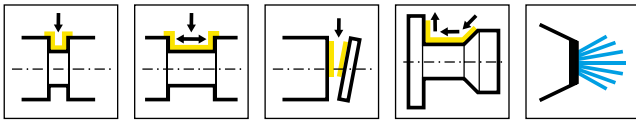
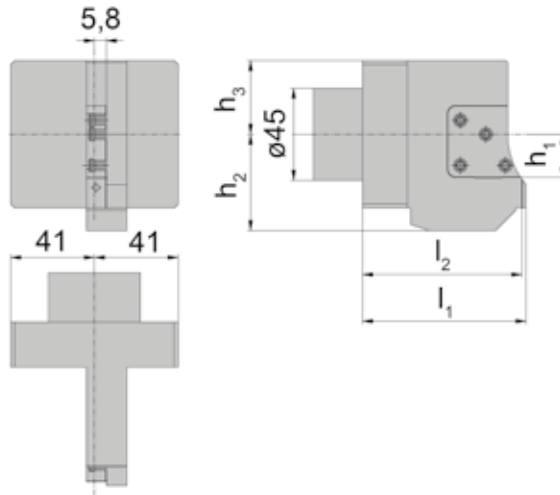
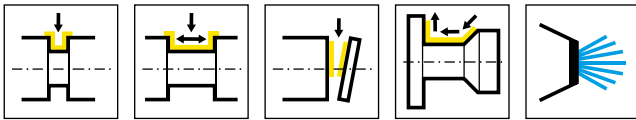


Abbildung = VDI-Halter Typ B1  
Picture = VDI Toolholder Type B1

Bestellnummer Part number	$l_2$	$l_1$	$h_1$	$h_2$	$h_3$	$b_1$	$b_3$	$b_2$	HWS	HMS
<b>842.VDI30.B1.00101</b>	30,3	40	21	26	22	35	35	33	842001 • 842002	VDI30
<b>845.VDI40.B1.00101</b>	34,3	44	31,65	48	32,5	42,5	42,5	34,5	845001 • 845002	VDI40
<b>845.VDI40.B2.00101</b>	34,3	44	31,65	48	32,5	42,5	42,5	34,5	845001 • 845002	VDI40

**Ersatzteile**  
Spare Parts

Grundhalter Basic toolholder	Spannschraube Clamping Screw	TORX PLUS®-Schlüssel TORX PLUS® Wrench
842.VDI30.B1.00101	<b>5.18T20P</b>	<b>T20PQ</b>
845.VDI40....	<b>6.24T20P</b>	<b>T20PQ</b>



R = rechts wie gezeichnet  
R = right hand version shown

Bestellnummer Part number	$l_2$	$l_1$	$h_1$	$h_3$	$h_2$	Maschinentyp Machine type	HWS	HMS
<b>842.TR01.R.01.K1</b>	78	80	21	36	47	TRAUB TNL18/20/32 TNK42	842001 • 842002	Index Traub

Schnittstelle Traub  
Interface Traub

**Ersatzteile**  
Spare Parts

<b>Grundhalter</b> Basic toolholder	<b>Spannschraube</b> Clamping Screw	<b>TORX PLUS®-Schlüssel</b> TORX PLUS® Wrench
842.TR01.R.01.K1	<b>5.18T20P</b>	<b>T20PQ</b>



**für INDEX**  
for INDEX

**C**



W1250031



W8900015



R/L940.X842...R.IK



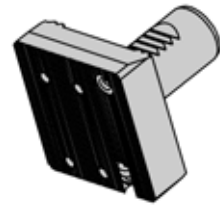
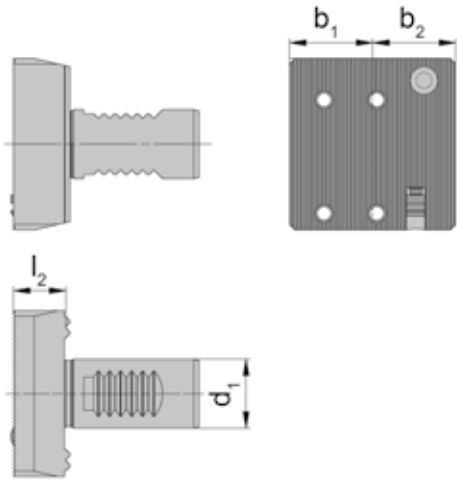
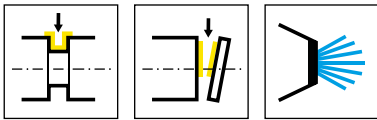
R/L940.X842...L.IK



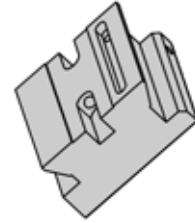
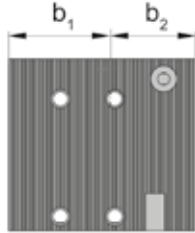
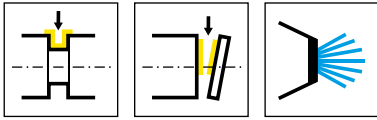
RNK100.0842...



LNK100.0842...



Bestellnummer Part number	b <sub>2</sub>	b <sub>1</sub>	l <sub>2</sub>	d <sub>1</sub>	Maschinentyp Machine type	HWS	HMS
<b>W1250031</b>	30	30	18,9	25	Index C42-65/C100/C200/G160/G250	Index Traub	Index Traub



C

Bestellnummer Part number	b <sub>2</sub>	b <sub>1</sub>	l <sub>2</sub>	Maschinentyp Machine type	HWS	HMS
<b>W8900015</b>	28	37	29,5	Index ABC	Index Traub	Index Traub



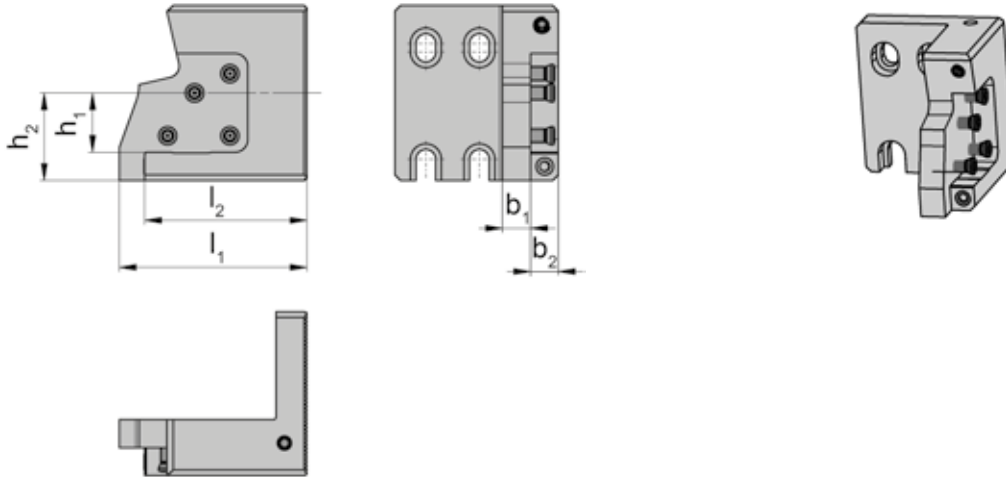
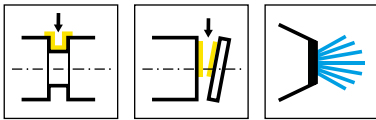


Abbildung = R...R  
Picture = R...R

L...L = spiegelbildlich  
L...L = left hand version

Bestellnummer Part number	$l_1$	$l_2$	$h_1$	$h_2$	$b_1$	$b_2$	HWS	HMS
<b>R940.X842.5862.L.IK</b>	66,5	57,5	21	31	10	9,8	842001 • 842002	Index Traub
<b>R940.X842.5862.R.IK</b>	66,5	57,5	21	31	10	9,8	842001 • 842002	Index Traub
<b>L940.X842.5862.L.IK</b>	66,5	57,5	21	31	10	9,8	842001 • 842002	Index Traub
<b>L940.X842.5862.R.IK</b>	66,5	57,5	21	31	10	9,8	842001 • 842002	Index Traub

Stechhaltestücke sind jeweils für rechte und linke Kassetten verwendbar.  
Grooving toolholder can be used with right and left hand cassettes.

### Empfehlung:

Stechhaltestücke ...L.IK für linke Kassetten und Stechhaltestücke ...R.IK für rechte Kassetten verwenden.

### Recommendation:

Use grooving toolholder ...L.IK for left hand cassettes and grooving toolholder ...R.IK for right hand cassettes.

### Ersatzteile

Spare Parts

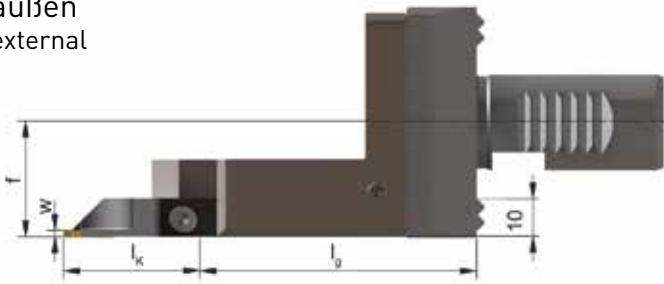
Stechhaltestück Grooving toolholder	Spannschraube Clamping Screw	TORX PLUS®-Schlüssel TORX PLUS® Wrench
R/L940...	<b>5.18T20P</b>	<b>T20PQ</b>

# Ermittlung der Referenzlänge

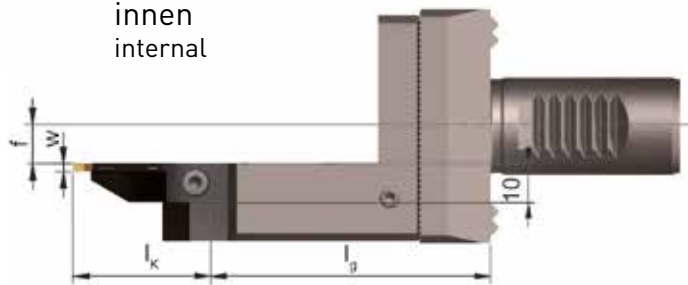
## Determining the reference length



außen  
external



innen  
internal



$$l_K \text{ (Kassettenmaß)} + l_g \text{ (} l_2 \text{ Stechhaltestück + } l_2 \text{ Grundhalter)}$$

$$l_K \text{ (Length of cassette)} + l_g \text{ (} l_2 \text{ Grooving toolholder + } l_2 \text{ Basic toolholder)}$$

Abbildung VDI  
Picture VDI

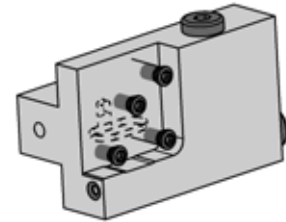
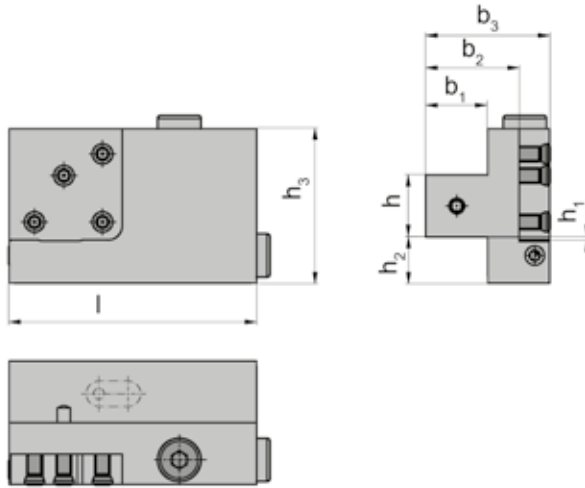
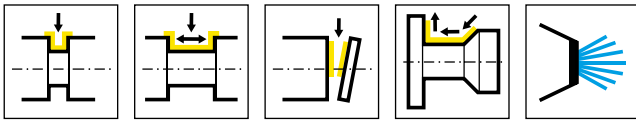
### Grundlegende Hinweise

Bitte max. Schwenkkreis-Ø des Maschinenherstellers beachten.  
Umlauf-Ø von Spannfutter zum Abstechhalter prüfen.

### Basic Recommendations

Please note the max. swing circle Ø of the machine manufacturers.  
Check rotation Ø of the chuck to the toolholder.

Grundhalter Basic toolholder	Stechhaltestück Grooving toolholder		Stechhaltestück Grooving toolholder	
	L990.X842...L.IK / R990.X842...R.IK		L940.X842...R.IK / R940.X842...L.IK	
	f	lg	f	lg
<b>W1250031</b>	19,7	76,4	9,1	76,4



R = rechts wie gezeichnet  
R = right hand version shown

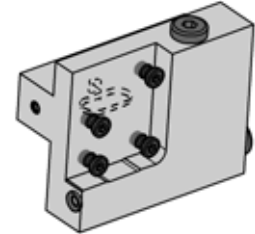
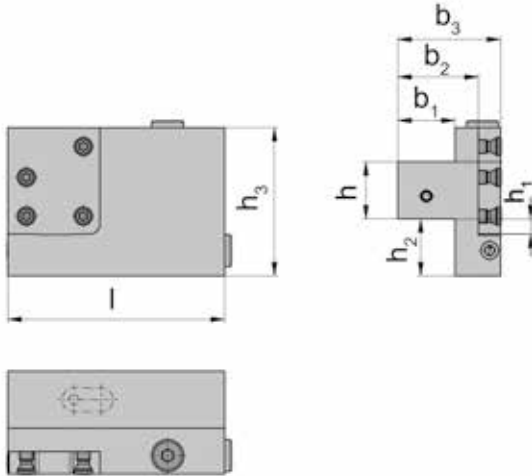
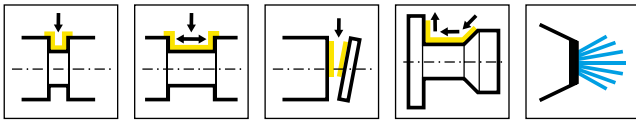
L = links spiegelbildlich  
L = left hand version

Bestellnummer Part number	h	b <sub>1</sub>	l	h <sub>3</sub>	b <sub>3</sub>	b <sub>2</sub>	h <sub>1</sub>	h <sub>2</sub>	HWS
<b>R842.1616.K1.IK</b>	16	16	65	50	40	30,2	5	19	842001 • 842002
<b>R842.2525.K1.IK</b>	25	25	95	50	45	35,5	4	10	842001 • 842002
<b>L842.1616.K1.IK</b>	16	16	65	50	40	30,2	5	19	842001 • 842002
<b>L842.2020.K1.IK</b>	20	20	80	50	40	30,2	1	15	842001 • 842002
<b>L842.2525.K1.IK</b>	25	25	95	50	45	35,5	4	10	842001 • 842002

**Ersatzteile**  
Spare Parts

Grundhalter Basic toolholder	Spannschraube Clamping Screw	TORX PLUS®-Schlüssel TORX PLUS® Wrench	Verschlusschraube Screw Plug
R/L842...	<b>5.18T20P</b>	<b>T20PQ</b>	<b>004.00.26</b>
L842.2020.K1.IK	<b>5.18T20P</b>	<b>T20PQ</b>	<b>004.00.26</b>

**C**



R = rechts wie gezeichnet  
R = right hand version shown

L = links spiegelbildlich  
L = left hand version

Bestellnummer Part number	h	b <sub>1</sub>	l	h <sub>3</sub>	b <sub>3</sub>	b <sub>2</sub>	h <sub>1</sub>	h <sub>2</sub>	HWS
<b>R845.2020.K1.IK</b>	20	20	80	65	40	30	11,65	30	845001 • 845002
<b>R845.2525.K1.IK</b>	25	25	95	65	45	35	6,65	25	845001 • 845002
<b>L845.2020.K1.IK</b>	20	20	80	65	40	30	11,65	30	845001 • 845002
<b>L845.2525.K1.IK</b>	25	25	95	65	45	35	6,65	25	845001 • 845002

**Ersatzteile**  
Spare Parts

Grundhalter Basic toolholder	Spannschraube Clamping Screw	TORX PLUS®-Schlüssel TORX PLUS® Wrench	Verschlusschraube Screw Plug
R/L845...	<b>6.18T20P</b>	<b>T20PQ</b>	<b>004.00.26</b>

# Einstecken und Abstechen (außen)

Grooving and Parting off (external)



D

System/System

Seite/Page

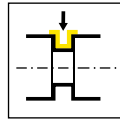
**968**

**150**

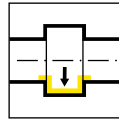
**849/850/969**

**160**

Grundhalter  
Basic toolholder  
968/BGT

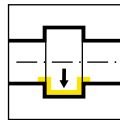


Seite/Page  
154

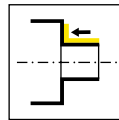


Seite/Page  
155

Einstellbare Halter  
Adjustable holder  
BKT/RKT



Seite/Page  
156-158



Seite/Page  
159

D

**968**



**D**

**Modulares System für  
Mehrspindler INDEX**

**Modular System for  
multi-spindle machine  
INDEX**

**für INDEX**  
for INDEX

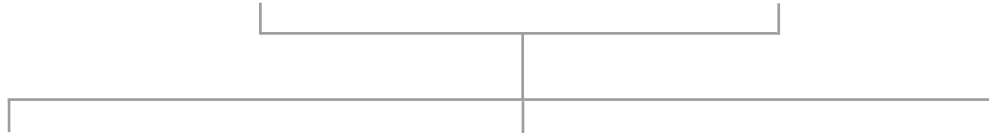
**D**



R968...



L968...



R/LNK100.0842...



R/LK842.SD...



R/LK842.SV...



**für INDEX-Mehrspindler**  
for multi-spindle machine INDEX



**MS52**

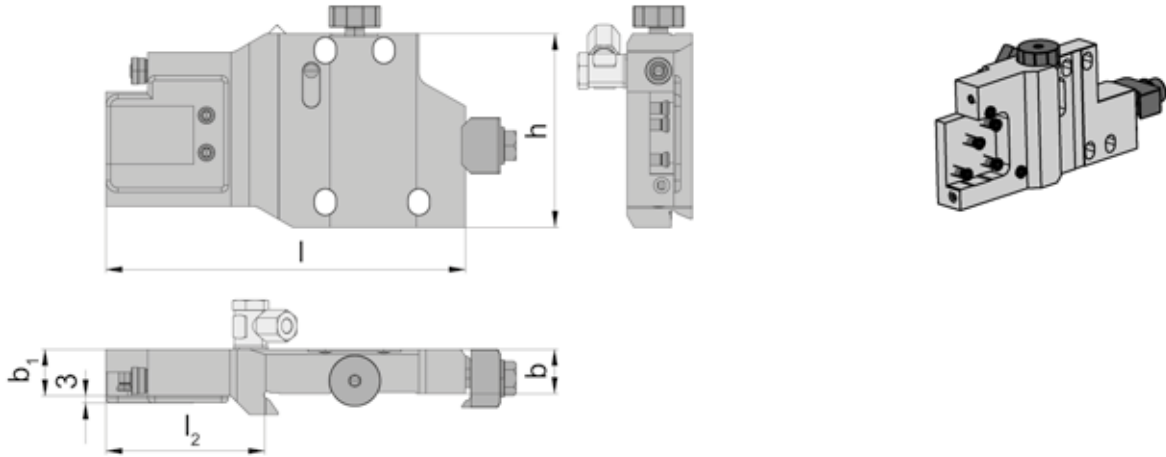
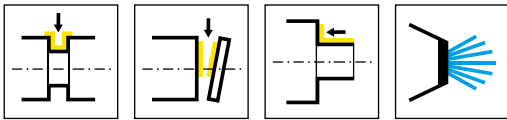


**MS32 - MS40**



**MS16 - MS22**



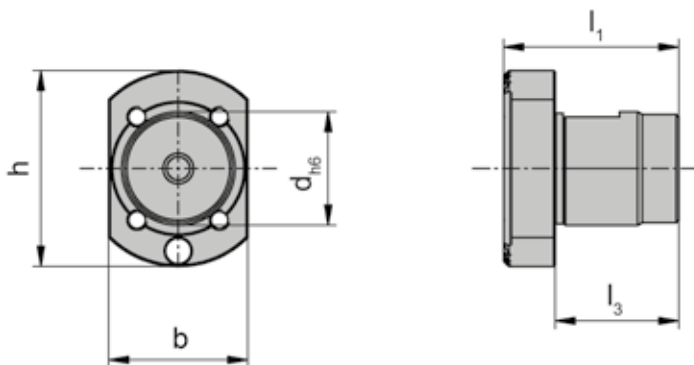
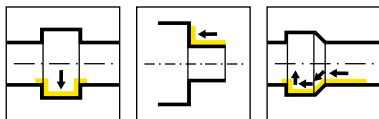


R = rechts wie gezeichnet  
R = right hand version shown

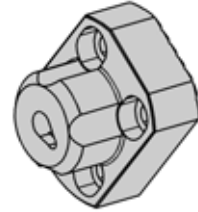
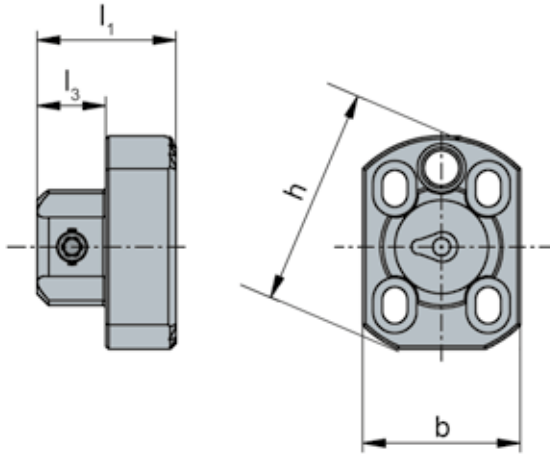
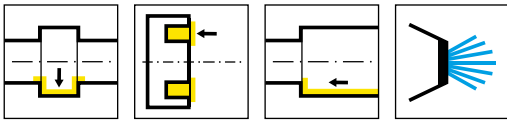
L = Linksausführung  
L = left hand version

Bestellnummer Part number	l	h	b	b <sub>1</sub>	l <sub>2</sub>	HWS	HMS
<b>R968.0842.MS.A06.01.IK</b>	40	74,5	27,5	20	-	842001 • 842002	INDEX MS16
<b>R968.0842.MS.B06.01.IK</b>	128	65	21	17	58	842001 • 842002	INDEX MS18-MS22
<b>R968.0842.MS.D16.01.IK</b>	154	83	19	20	68	842001 • 842002	INDEX MS32-MS40
<b>R968.0842.MS.E06.01.IK</b>	179	86	36	22	93	842001 • 842002	INDEX MS52
<b>L968.0842.MS.B06.01.IK</b>	133	65	21	17	63	842001 • 842002	INDEX MS18-MS22
<b>L968.0842.MS.D16.01.IK</b>	154	83	19	20	68	842001 • 842002	INDEX MS32-MS40
<b>L968.0842.MS.E06.01.IK</b>	179	86	36	22	95	842001 • 842002	INDEX MS52

Die passenden Kassetten finden Sie im Kapitel E  
For the available cassettes please see chapter E



Bestellnummer Part number	h	b	d	l <sub>1</sub>	l <sub>3</sub>
<b>BGT.MS.0015.16</b>	32	17	15	26	16
<b>BGT.MS.0022.24</b>	38	27	22	34	24
<b>BGT.MS.0024.22</b>	50	27	24	34	22
<b>BGT.MS.0032.32</b>	50	43	32	42	32
<b>BGT.MS.0042.35</b>	62	43	42	48	35



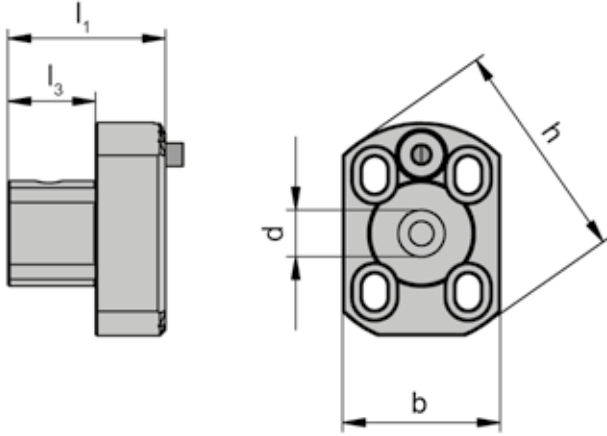
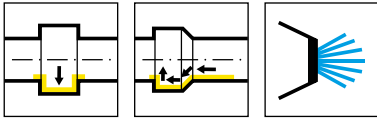
**D**

Bestellnummer Part number	b	l <sub>1</sub>	h	l <sub>3</sub>	HWS	HMS
<b>BKT105.1732.00.01.IK</b>	17	24	32	12	105123 • 105124 • 105125	Kerbverzahnung 60° / T3
<b>BKT105.2738.00.01.IK</b>	27	24	38	12	105123 • 105124 • 105125	Kerbverzahnung 60° / T3
<b>BKT105.4350.00.01.IK</b>	43	24	50	12	105123 • 105124 • 105125	Kerbverzahnung 60° / T3

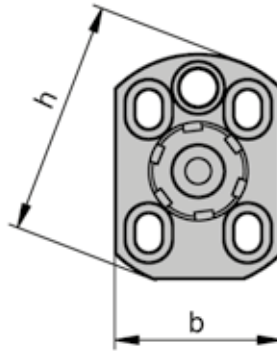
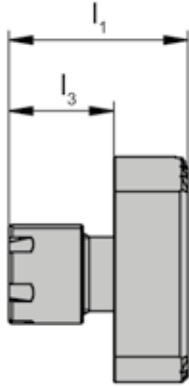
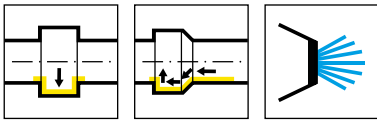
**Ersatzteile**

Spare Parts

Einstellbare Halter Adjustable holder	Spannschraube Clamping Screw	TORX PLUS®-Schlüssel TORX PLUS® Wrench
BKT105...	<b>6.075T15P</b>	<b>T15PQ</b>

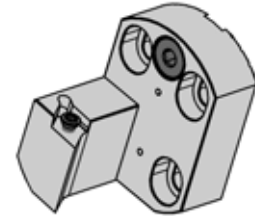
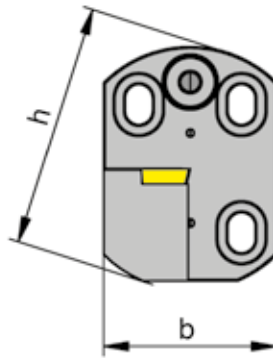
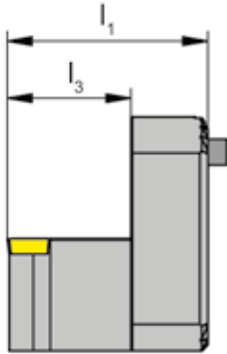
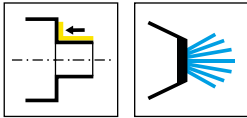


Bestellnummer Part number	b	l <sub>1</sub>	h	l <sub>3</sub>	d
<b>BKT.D008.1732.01.IK</b>	17	25	32	13	8
<b>BKT.D008.2738.01.IK</b>	27	27	38	15	8
<b>BKT.D010.2738.01.IK</b>	27	27	38	15	10
<b>BKT.D012.4350.01.IK</b>	43	52	50	40	12
<b>BKT.D016.4350.01.IK</b>	43	55	50	43	16



**D**

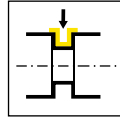
Bestellnummer Part number	b	l <sub>1</sub>	h	l <sub>3</sub>
<b>BKT.ER11.1732.01.IK</b>	17	29	32	17
<b>BKT.ER11.2738.01.IK</b>	27	29	38	17
<b>BKT.ER20.4350.01.IK</b>	43	50	50	38



Bestellnummer Part number	b	l <sub>1</sub>	h	l <sub>3</sub>
RKT.SDJCR.07.1732.2.S.IK	17	30	32	18
RKT.SDJCR.07.2738.4.S.IK	27	31	38	19
RKT.SVJCR.07.1732.2.S.IK	17	30	32	18
RKT.SVJCR.11.2738.4.S.IK	27	31	32	19
RKT.SVJCR.11.4350.4.S.IK	43	50,5	50	36,5

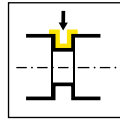


Grundhalter  
Basic toolholder  
849/N849/N850/969

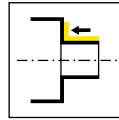


Seite/Page  
162-163, 174, 180

Kassette  
Cassette  
N849/849/R850/NK356

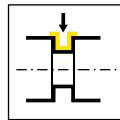


Seite/Page  
164-166, 169,  
176-178



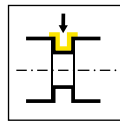
Seite/Page  
167

Aufnahme  
Adaptor  
N849



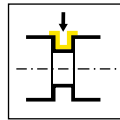
Seite/Page  
168

Kassettenaufnahme  
Adapter for cassettes  
849/R850



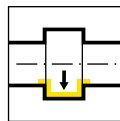
Seite/Page  
170, 175

Schwertaufnahme  
Adaptor for blades  
849



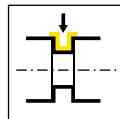
Seite/Page  
171

Bohrstangen-Aufnahme  
Adaptor for boring bars  
N849/849



Seite/Page  
172-173

Stechhaltestück  
Grooving toolholder  
969



Seite/Page  
181-183

D



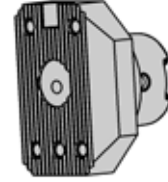
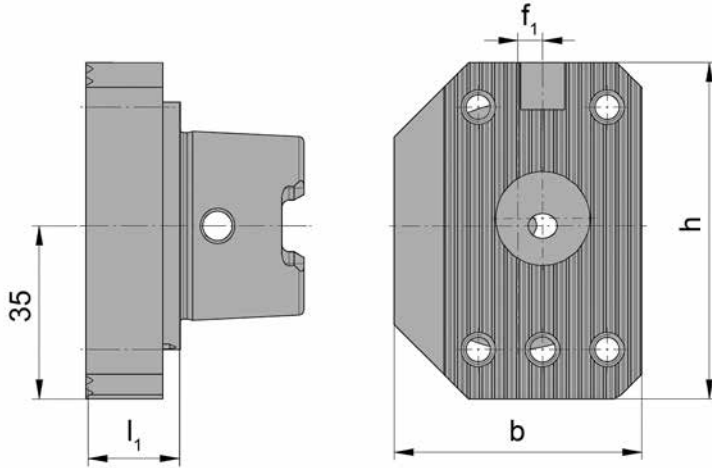
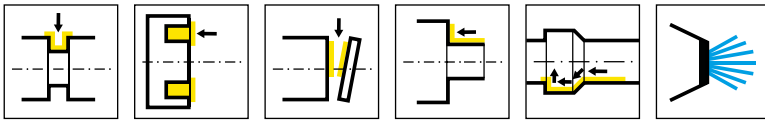
**849/850/969**



**D**

**Modulares System für  
Mehrspindler Schütte**

**Modular System for  
multi-spindle machine  
Schütte**



**D**

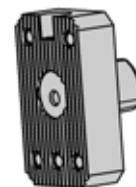
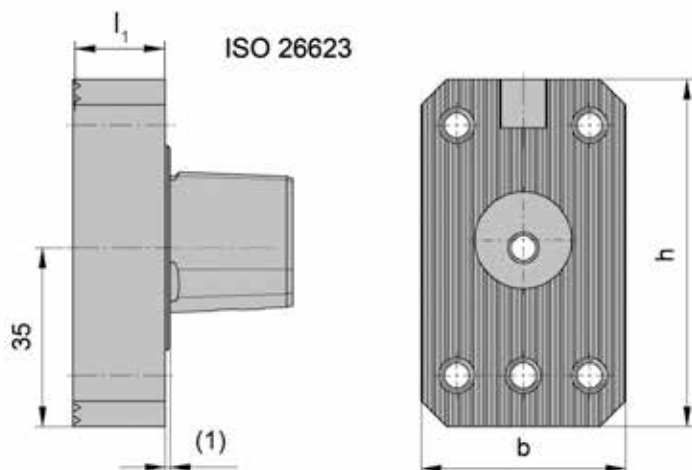
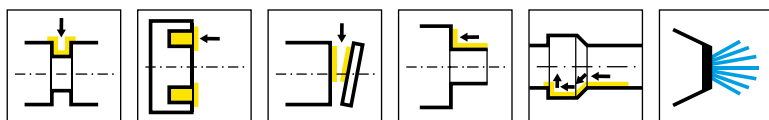
Bestellnummer Part number	h	b	f <sub>1</sub>	l <sub>1</sub>	HWS
<b>HSKW-N849.0040.01</b>	68	40	-	18,5	Schütte
<b>HSKW-L849.0050.01</b>	68	50	5	18,5	Schütte
<b>HSKW-R849.0050.01</b>	68	50	5	18,5	Schütte

Mitnahmenuten mit eingenger Toleranz nach ICTM  
Drive slots with reduced tolerance per ICTM

**Ersatzteile**

Spare Parts

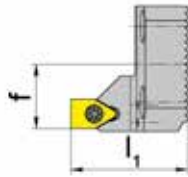
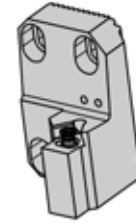
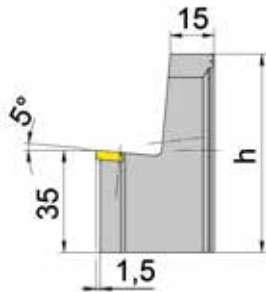
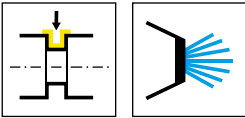
Grundhalter Basic toolholder	Spannschraube Clamping Screw
HSKW-N849...	<b>030.0006.0503</b>



Bestellnummer Part number	h	b	l <sub>1</sub>	HWS
N849.00C3.01	68	40	18,5	Schütte
N849.00C4.01	68	40	18,5	Schütte

**Ersatzteile**  
Spare Parts

<b>Grundhalter</b> Basic toolholder	<b>Spannschraube</b> Clamping Screw
N849...	030.0006.0503



D

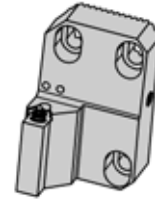
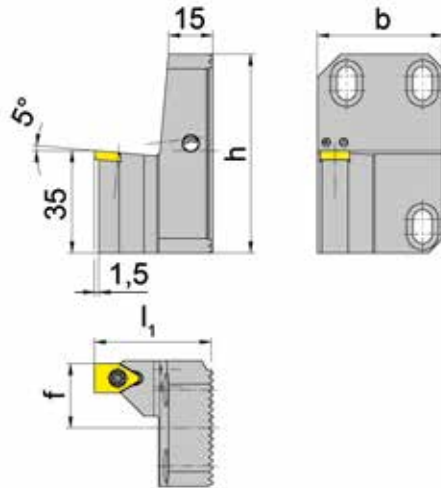
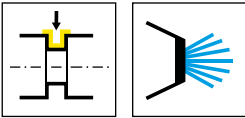
Bestellnummer Part number	h	b	f	l <sub>1</sub>	HWS	HMS
N849.0117R.10.00	68	43	22	40	1171005	Schütte
N849.0117R.12.00	68	43	22	40	1171205	Schütte
N849.0117R.16.00	68	43	22	45	1171605	Schütte
N849.0117R.20.00	68	43	22,5	50	1172005	Schütte
N849.0117R.26.00	68	43	22	55	1172605	Schütte
N849.0117R.32.00	68	41	22	40	1173205	Schütte

Höheneinstellbarkeit  
+ 3 / -1 mm  
Height-adjustable  
+ 3 / -1 mm

**Ersatzteile**

Spare Parts

Kassette Cassette	Spannschraube Clamping Screw	TORX PLUS®-Schlüssel TORX PLUS® Wrench
N849.0117R.10.00/...12.00	<b>4.09T15P</b>	<b>T15PQ</b>
N849.0117R.16.00/...32.00	<b>5.12T20P</b>	<b>T20PQ</b>
N849.0117R..26.00/...20.00	<b>6.17T20P</b>	<b>T20PQ</b>



Bestellnummer Part number	h	b	f	l <sub>1</sub>	HWS	HMS
N849.0117L.10.00	68	43	22	40	1171005	Schütte
N849.0117L.12.00	68	43	22	40	1171205	Schütte
N849.0117L.16.00	68	43	22	45	1171605	Schütte
N849.0117L.20.00	68	43	22,5	50	1172005	Schütte
N849.0117L.26.00	68	43	22	55	1172605	Schütte
N849.0117L.32.00	68	41	22	40	1173205	Schütte

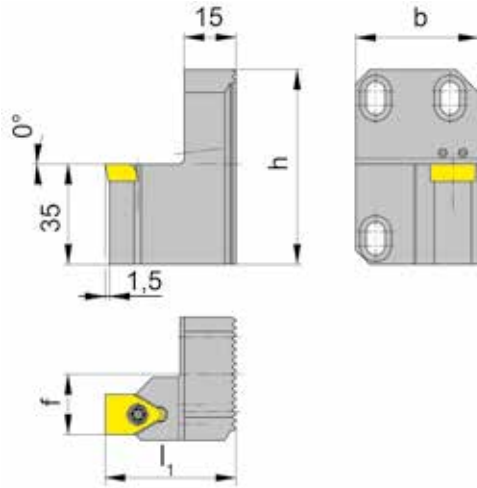
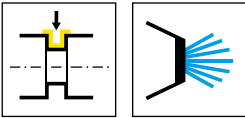
Höheneinstellbarkeit  
+ 3 / -1 mm  
Height-adjustable  
+ 3 / -1 mm

### Ersatzteile

Spare Parts

Kassette Cassette	Spannschraube Clamping Screw	TORX PLUS®-Schlüssel TORX PLUS® Wrench
N849.0117L.10.00/...12.00	4.09T15P	T15PQ
N849.0117L.16.00/...32.00	5.12T20P	T20PQ
N849.0117L.26.00/...20.00	6.17T20P	T20PQ





D

Bestellnummer Part number	h	b	f	l <sub>1</sub>	HWS	HMS
<b>N849.0117R.16.M0</b>	68	43	22	45	1171605	Schütte
<b>N849.0117R.20.M0</b>	68	43	22,5	50	1172005	Schütte
<b>N849.0117R.26.M0</b>	68	43	22	55	1172605	Schütte
<b>N849.0117R.32.M0</b>	68	41	22	40	1173205	Schütte

Höheneinstellbarkeit

+ 3 / -1 mm

Height-adjustable

+ 3 / -1 mm

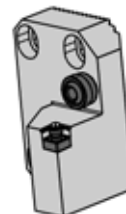
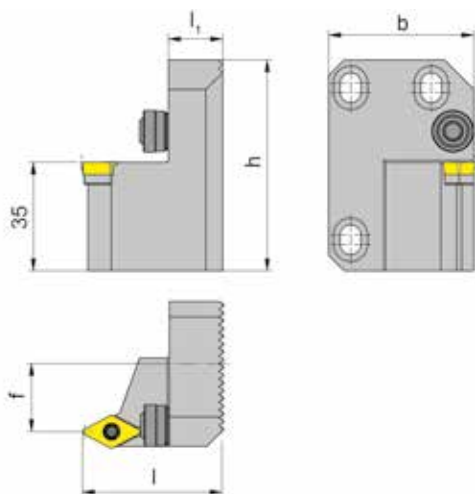
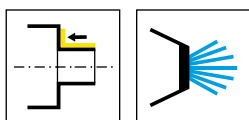
Einlegewinkel / Spanwinkel 0° für Messingbearbeitung

Mounting angle / rake angle 0° for brass machining

### Ersatzteile

Spare Parts

Kassette Cassette	Spannschraube Clamping Screw	TORX PLUS®-Schlüssel TORX PLUS® Wrench
N849.0117R.16.M0/...32.M0	<b>5.12T20P</b>	<b>T20PQ</b>
N849.0117R..26.M0/...20.M0	<b>6.17T20P</b>	<b>T20PQ</b>



Bestellnummer Part number	h	b	f	l <sub>1</sub>	l	HMS
<b>R849.SCLCR.12.00</b>	68	45,1	27	17	45	Schütte
<b>R849.SCLCR.09.00</b>	68	45,5	27	17	45	Schütte
<b>R849.SVJBR.16.00</b>	68	46,2	27	17	50	Schütte
<b>R849.SDJCR.11.00</b>	68	46,7	27	17	45	Schütte
<b>R849.SVJBL.16.00</b>	68	49,5	14,9	17	50	Schütte

Höheneinstellbarkeit

± 1 mm

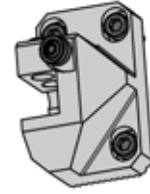
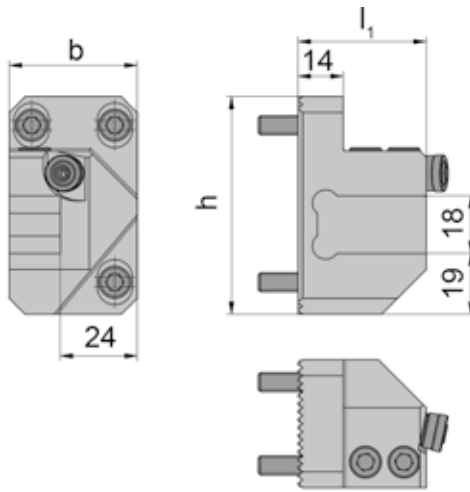
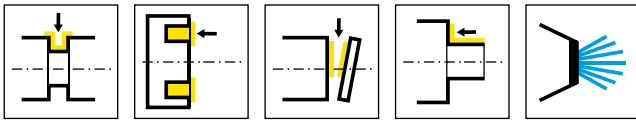
Height-adjustable

± 1 mm

**Ersatzteile**

Spare Parts

Kassette Cassette	Kugelspritzdüse Coolant spray nozzle	TORX PLUS®-Schlüssel TORX PLUS® Wrench
R849...	<b>020.1210.2966</b>	<b>T15PW</b>



**D**

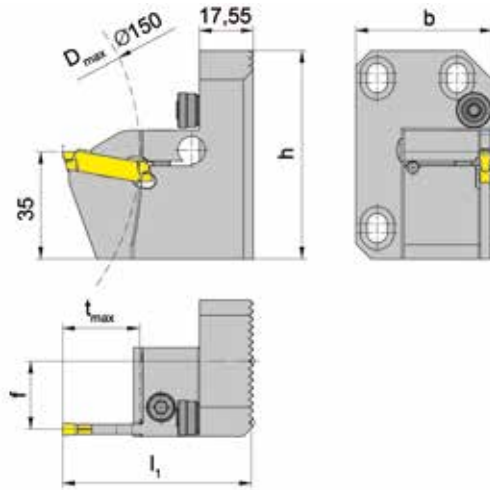
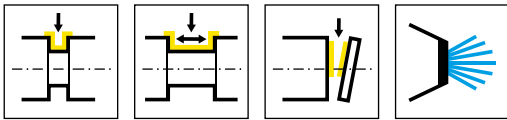
Bestellnummer Part number	h	b	l <sub>1</sub>	HMS
<b>N849.1616L.60.K1</b>	68	40	40	Schütte

Höheneinstellbarkeit  
± 1 mm  
Height-adjustable  
± 1 mm

**Ersatzteile**  
Spare Parts

Aufnahme Adaptor	Kugelspritzdüse Coolant spray nozzle	Spannschraube Clamping Screw
N849.1616L.60.K1	<b>020.1008.2976</b>	<b>10.12.1835</b>





R = rechts wie gezeichnet  
R = right hand version shown

L = links spiegelbildlich  
L = left hand version

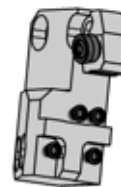
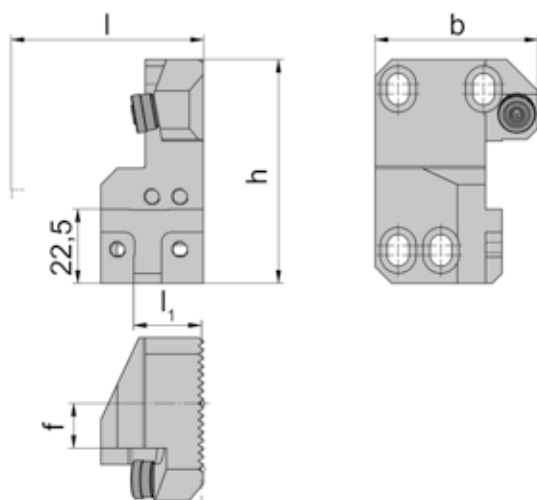
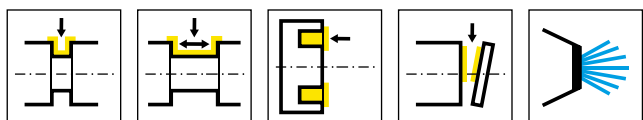
Bestellnummer Part number	h	b	f	t <sub>max</sub>	l <sub>1</sub>	HWS	HMS
R849.0226R.00.03	68	45,5	23	25	61,5	229030 • 229040	Schütte
R849.0226R.00.04	68	45,5	22,2	25	61,5	229040 • 229051	Schütte
R849.0226R.00.05	68	45,5	21,7	25	61,5	229050 • 229051	Schütte
R849.0226R.00.07	68	45,5	20,7	25	61,5	229070 • 229071	Schütte
L849.0226L.00.03	68	45,5	23	25	61,5	229030 • 229040	Schütte
L849.0226L.00.04	68	45,5	22,2	25	61,5	229040	Schütte
L849.0226L.00.05	68	45,5	21,7	25	61,5	229050 • 229051	Schütte
L849.0226L.00.07	68	45,5	20,7	25	61,5	229070 • 229071	Schütte

Höheneinstellbarkeit  
± 1 mm  
Height-adjustable  
± 1 mm

**Ersatzteile**  
Spare Parts

Kassette Cassette	Kugelspritzdüse Coolant spray nozzle	Spannschraube Clamping Screw	TORX PLUS®-Schlüssel TORX PLUS® Wrench
R/L849.0226.00....	020.1008.2976	6.23T25P	T25PQ





R = rechts wie gezeichnet  
R = right hand version shown

L = links spiegelbildlich  
L = left hand version

Bestellnummer Part number	h	b	f	l <sub>1</sub>	l	HWS	HMS
<b>R849.0220R.41.00</b>	68	65,5	30,6	20,5	l <sub>1</sub> +l <sub>K</sub>	220001	Schütte
<b>R849.0220R.49.00</b>	68	49,5	13,6	14,5	l <sub>1</sub> +l <sub>K</sub>	220001	Schütte
<b>L849.0220L.41.00</b>	68	65,5	30,6	20,5	l <sub>1</sub> +l <sub>K</sub>	220002	Schütte
<b>L849.0220L.49.00</b>	68	49,5	13,6	14,5	l <sub>1</sub> +l <sub>K</sub>	220002	Schütte

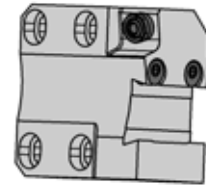
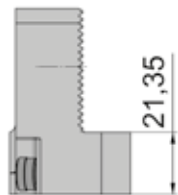
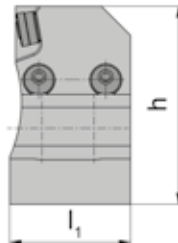
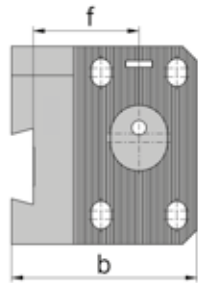
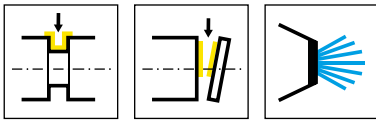
Höheneinstellbarkeit  
± 1 mm  
Height-adjustable  
± 1 mm

lK siehe Kassetten  
lK see cassettes

## Ersatzteile

Spare Parts

Kassettenaufnahme Adapter for cassettes	Spannschraube Clamping Screw	Kugelspritzdüse Coolant spray nozzle	TORX PLUS®-Schlüssel TORX PLUS® Wrench
R/L849.0220R/L....	<b>5.12T20P</b>	<b>020.1008.2976</b>	<b>T20PQ</b>



Bestellnummer Part number	h	b	f	l <sub>1</sub>	HMS
<b>R849.2608R.13.00</b>	68	63,8	36,3	41,5	Schütte

Höheneinstellbarkeit  
± 1 mm  
Height-adjustable  
± 1 mm

**Ersatzteile**  
Spare Parts

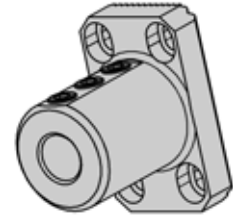
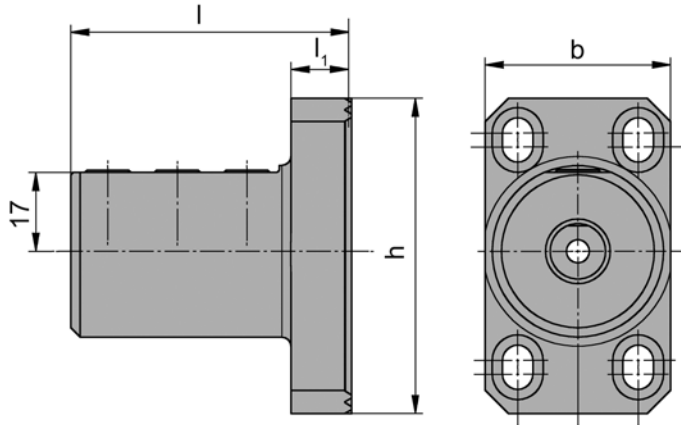
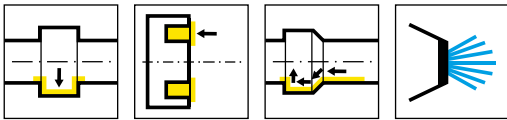
Schwertaufnahme Adaptor for blades	Spannschraube Clamping Screw	Kugelspritzdüse Coolant spray nozzle
R849.2608R.13.00	<b>6.25.912</b>	<b>020.1008.2977</b>



# Bohrstangen-Aufnahme

Adaptor for boring bars

# N849



D

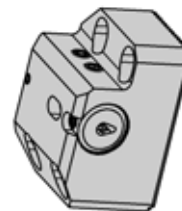
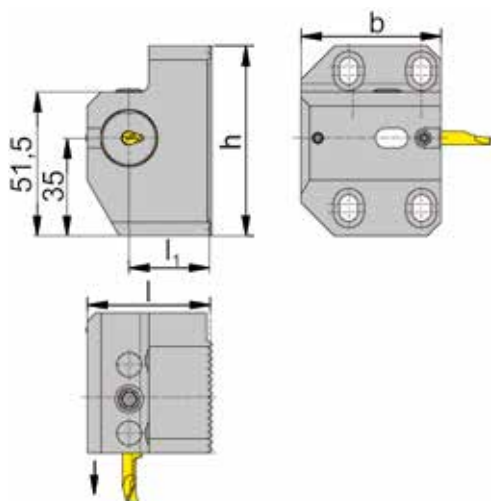
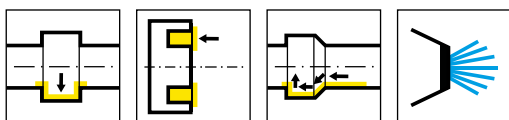
Bestellnummer Part number	h	b	l <sub>1</sub>	l	Klemmhalter Toolholder	HMS
<b>N849.0012N.60.K1</b>	68	40	12,45	60	B105.0012...	Schütte

Höheneinstellbarkeit  
± 1 mm  
Height-adjustable  
± 1 mm

# Bohrstangen-Aufnahme

Adaptor for boring bars

# 849



Länge einstellbar + 2 mm  
Length adjustable + 2 mm

Bestellnummer Part number	h	b	l <sub>1</sub>	l	Klemmhalter Toolholder	HWS	HMS
<b>R849.0012R.50.K2</b>	68	50	29	40	B105.0012.0351	105123 • 105124 • 105125	Schütte
<b>R849.0016R.50.K2</b>	68	50	29	40	B105.0016.0352	105123 • 105124 • 105125	Schütte
<b>R849.0020R.50.K2</b>	68	50	29	40	B105.0020.0325	105123 • 105124 • 105125	Schütte

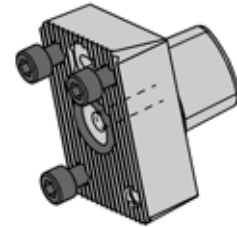
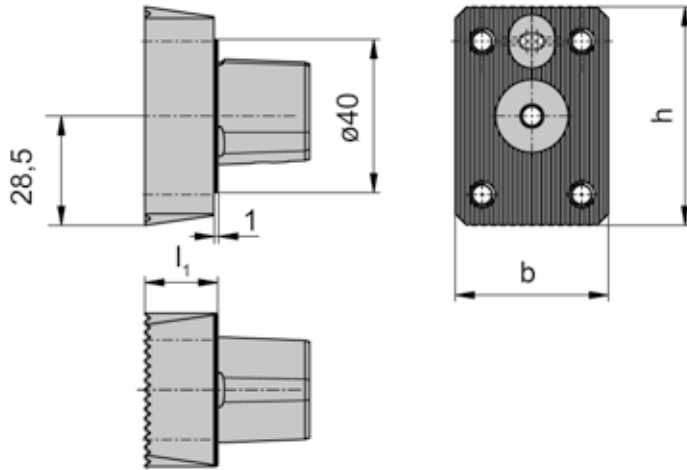
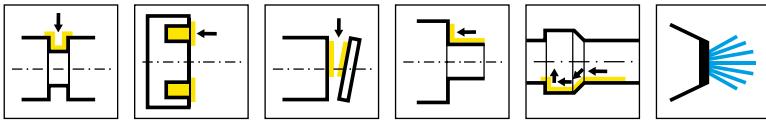
Höheneinstellbarkeit  
± 1 mm  
Height-adjustable  
± 1 mm

Die Bohrstangen sind nicht im Lieferumfang enthalten - bitte separat bestellen!  
Boring bars are not included - separate order required!

## Ersatzteile

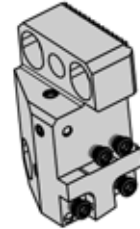
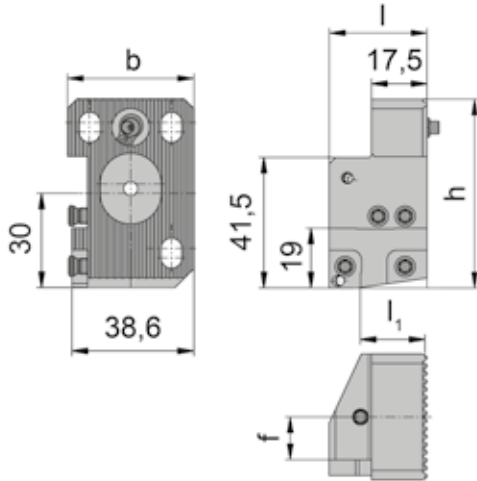
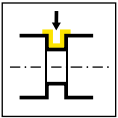
Spare Parts

Bohrstangen-Aufnahme Adaptor for boring bars	Spannschraube Clamping Screw
R849.00...	<b>030.5060.0596</b>
R849.0020R.50.K2	<b>030.1008.0648</b>



**D**

Bestellnummer Part number	h	b	$l_1$
<b>N850.00C3.01</b>	57	40	18,5
<b>N850.00C4.01</b>	57	40	18,5

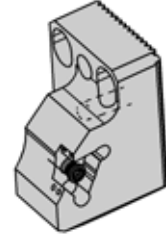
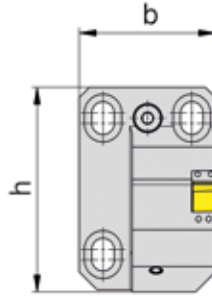
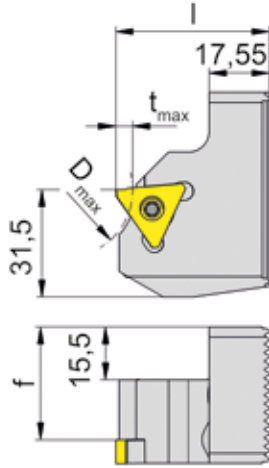
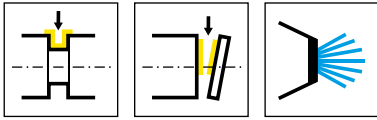


Bestellnummer Part number	h	b	f	l <sub>1</sub>	l	HWS
<b>R850.0220R.49.00.IK</b>	60	40	13,6	20,5	31,05	220001

Höheneinstellbarkeit  
± 1 mm  
Height-adjustable  
± 1 mm

**Ersatzteile**  
Spare Parts

Kassettenaufnahme Adapter for cassettes	Spannschraube Clamping Screw	TORX PLUS®-Schlüssel TORX PLUS® Wrench
<b>R850.0220R.49.00.IK</b>	<b>5.12T20P</b>	<b>T20PQ</b>



**D**

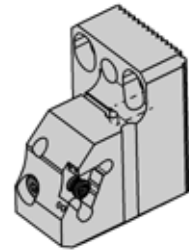
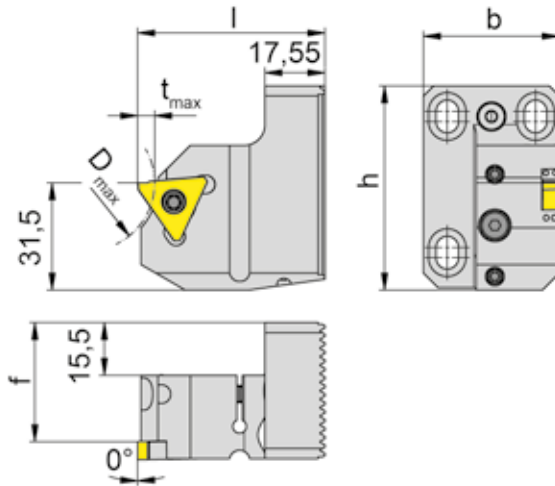
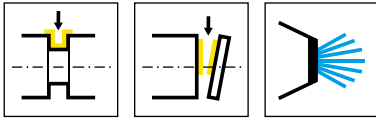
Bestellnummer Part number	t <sub>max</sub>	b	f	D <sub>max</sub>	l	h	HWS
<b>R850.0315.00.07.IK</b>	5	40	33,1	40	45	60	31507R
<b>R850.0315.00.10.IK</b>	5	40	29,9	40	45	60	31510R
<b>R850.0315.00.13.IK</b>	5	40	26,9	40	45	60	31503R

Höheneinstellbarkeit  
± 1 mm  
Height-adjustable  
± 1 mm

**Ersatzteile**  
Spare Parts

Kassette Cassette	Spannschraube Clamping Screw	TORX PLUS®-Schlüssel TORX PLUS® Wrench
R850...	<b>5.15T20P</b>	<b>T20PQ</b>





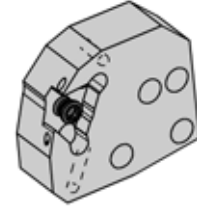
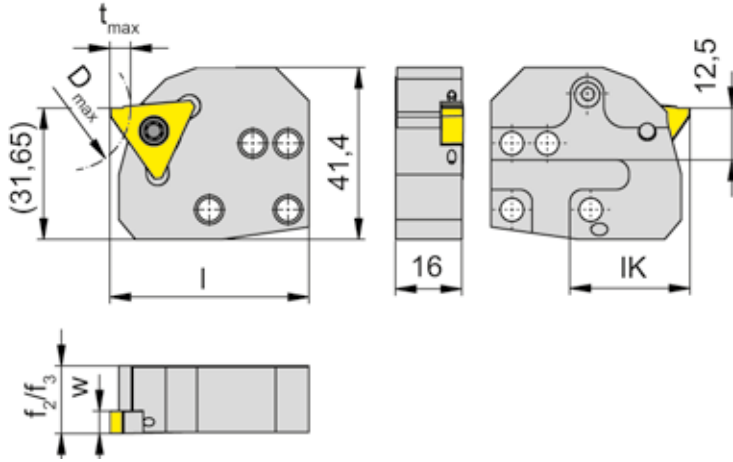
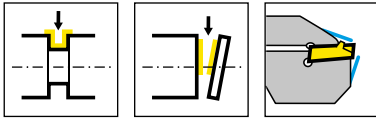
Bestellnummer Part number	t <sub>max</sub>	b	f	D <sub>max</sub>	l	h	HWS
<b>R850.0315.01.05.IK</b>	5	40	34,9	40	55	60	31503R
<b>R850.0315.01.07.IK</b>	5	40	33,1	40	55	60	31507R
<b>R850.0315.01.10.IK</b>	5	40	29,9	40	55	60	31510R
<b>R850.0315.01.13.IK</b>	5	40	26,9	40	55	60	31503R

Höheneinstellbarkeit  
± 1 mm  
Height-adjustable  
± 1 mm

**Ersatzteile**  
Spare Parts

Kassette Cassette	Spannschraube Clamping Screw	TORX PLUS®-Schlüssel TORX PLUS® Wrench
R850.0315.01...	<b>5.15T20P</b>	<b>T10PL</b>





**D**

Bestellnummer Part number	$t_{max}$	$f_3$	$f_2$	$D_{max}$	$l_K$	HWS	HMS
<b>RNK356.0850.4.25.IK</b>	5	$f_3=f_2$	16,3	185	29	31507R	220001

w siehe WSP  
w see indexable inserts

**Ersatzteile**  
Spare Parts

Kassette Cassette	Spannschraube Clamping Screw	TORX PLUS®-Schlüssel TORX PLUS® Wrench
<b>RNK356.0850.4.25.IK</b>	<b>5.12T20P</b>	<b>T20PQ</b>

# Übersicht der Grundhalter 969...

Overview of the basic toolholder 969...



**für Schütte Mehrspindler**  
for multi-spindle machine Schütte



für Kasette System 842  
for cassette system 842

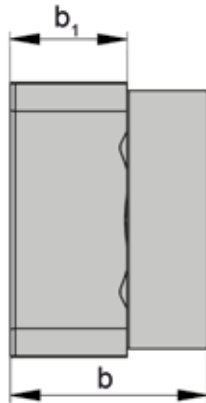
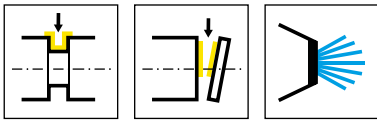


für Kasette System 840  
for cassette system 840

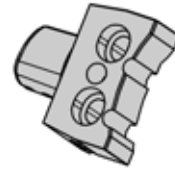
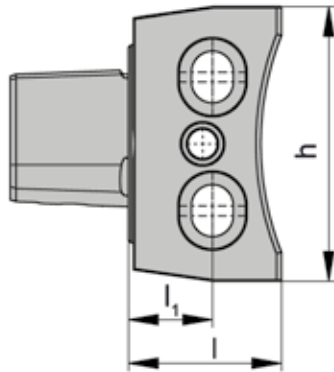


für Klemmhalter mit Quadratschaft  
for toolholder with square shank





ISO 26623



**D**

Bestellnummer Part number	$l_1$	$l$	$b_1$	$h$	$b$
<b>R969.00C4.01</b>	17	31	1000	55,5	40

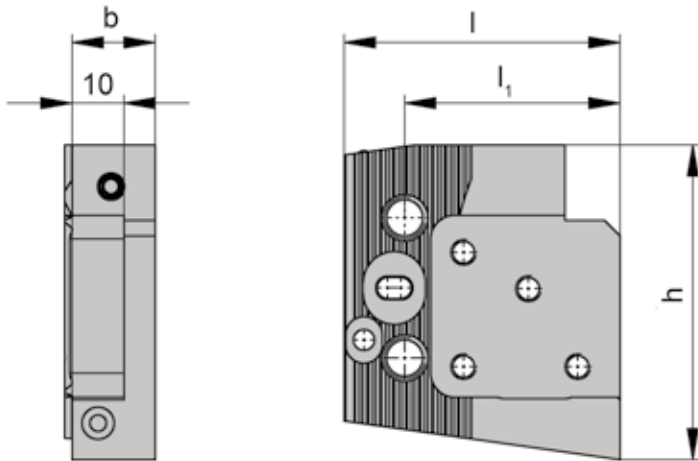
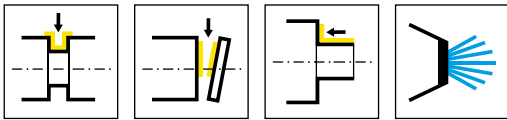


Abbildung = R969.I...

Bestellnummer Part number	l	l <sub>1</sub>	h	b	HWS	HMS
<b>R969.I.16.842.0050.IK</b>	53	42	61	16	842001 • 842002	Schütte
<b>R969.A.16.842.0050.IK</b>	53	42	61	16	842001 • 842002	Schütte

Höheneinstellbarkeit

± 1 mm

Height-adjustable

± 1 mm

Die passenden Kassetten finden Sie im Kapitel E

For the available cassettes please see chapter E

**Ersatzteile**

Spare Parts

Stechhaltestück Grooving toolholder	Kugelspritzdüse Coolant spray nozzle	Spannschraube Clamping Screw	TORX PLUS®-Schlüssel TORX PLUS® Wrench
R969...	<b>020.0806.3116</b>	<b>5.15T20P</b>	<b>T20PQ</b>



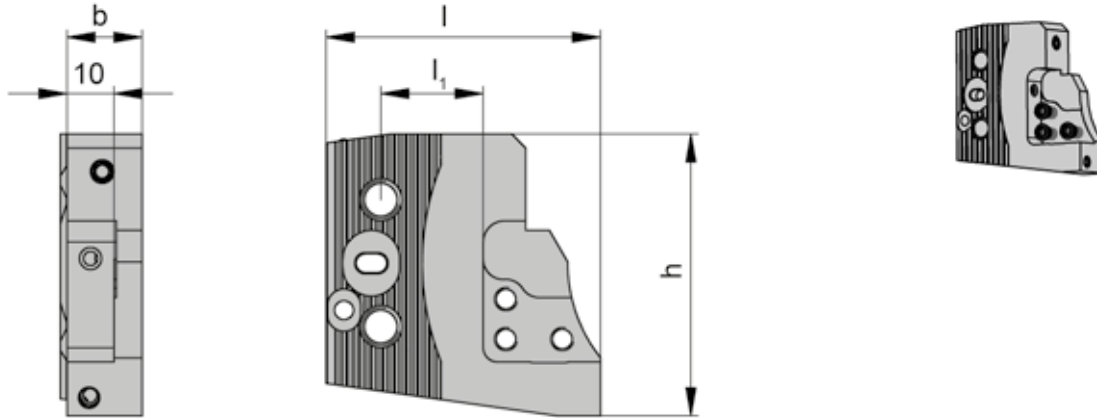
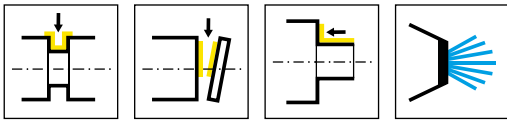


Abbildung = R969.I...

Bestellnummer Part number	l	l <sub>1</sub>	h	b	HWS	HMS
<b>R969.I.16.840.0040.IK</b>	58,5	21,8	60	16	840001 • 840002	Schütte
<b>R969.A.16.840.0040.IK</b>	58,5	21,8	60	16	840001 • 840002	Schütte

Höheneinstellbarkeit

± 1 mm

Height-adjustable

± 1 mm

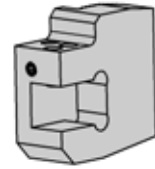
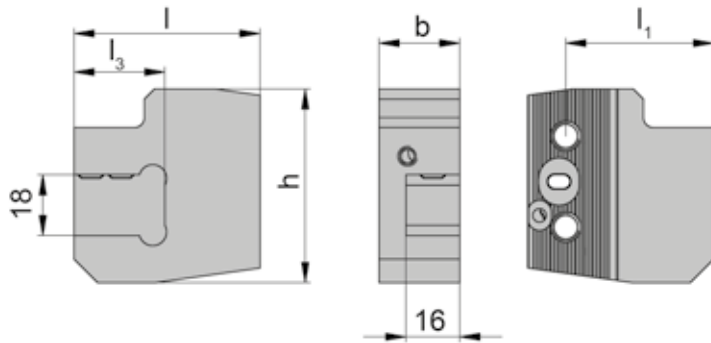
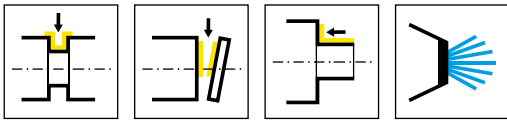
Die passenden Kassetten finden Sie im Kapitel B

For the available cassettes please see chapter B

## Ersatzteile

Spare Parts

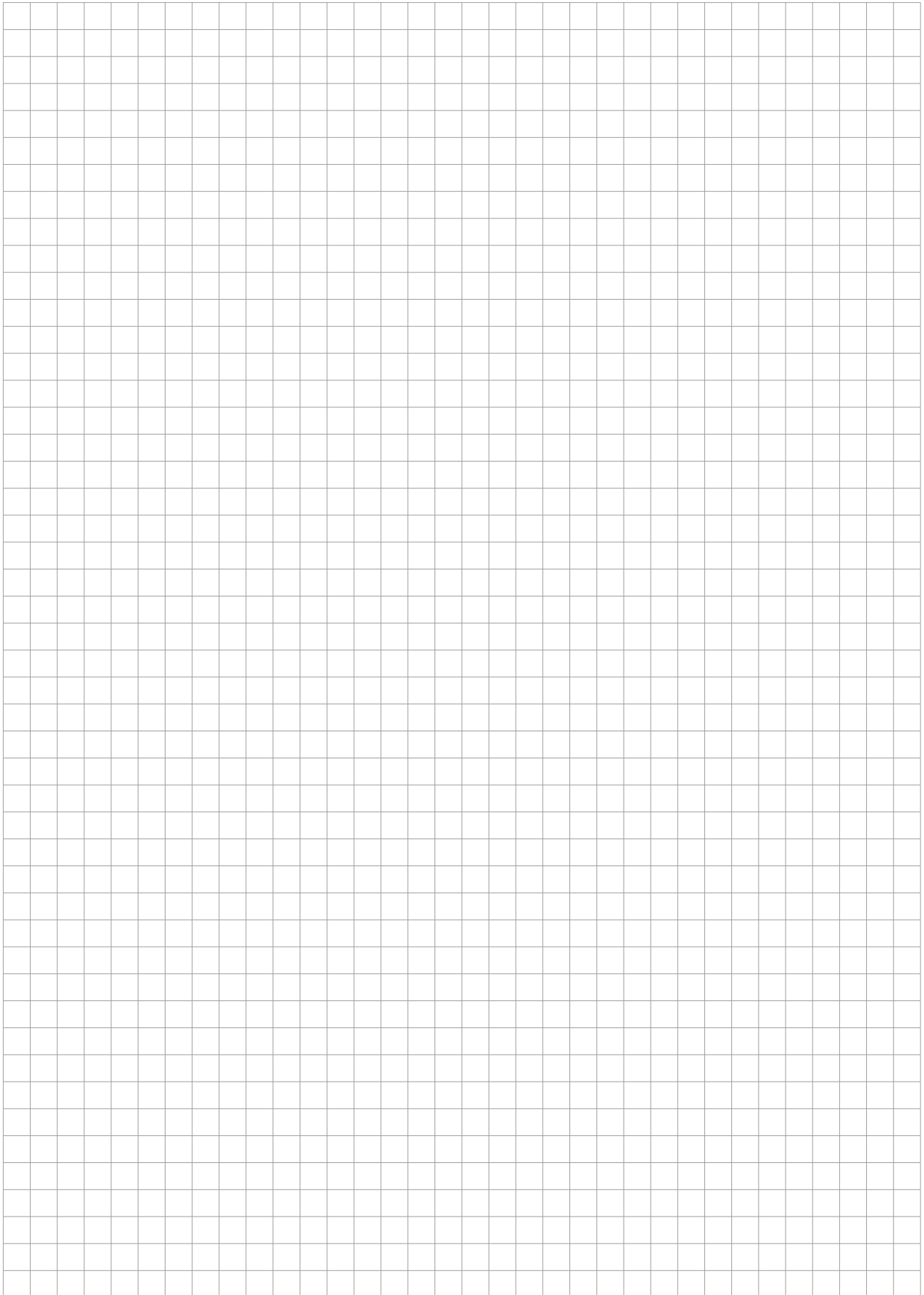
Stechhaltestück Grooving toolholder	Spannschraube Clamping Screw	Kugelspritzdüse Coolant spray nozzle	TORX PLUS®-Schlüssel TORX PLUS® Wrench
R969...	<b>5.12T20P</b>	<b>020.0806.3116</b>	<b>T20PQ</b>



Bestellnummer Part number	l	l <sub>1</sub>	l <sub>3</sub>	h	b
<b>R.969.A.24.1616.0055.IK</b>	55,3	44	27	57,5	24

Höheneinstellbarkeit  
± 1 mm  
Height-adjustable  
± 1 mm

D







System/System

Seite/Page

**842**

**186**

**845**

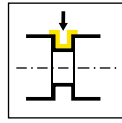
**194**

# Einstecken und Abstechen (außen)

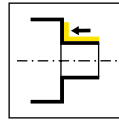
Grooving and Parting off (external)



Kassette  
Cassette  
NK100/NK101/NK224/  
K842  
NK368



Seite/Page  
188-191, 193



Seite/Page  
192

E

**842**

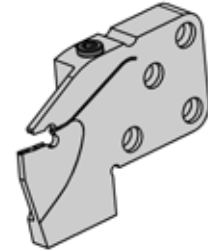
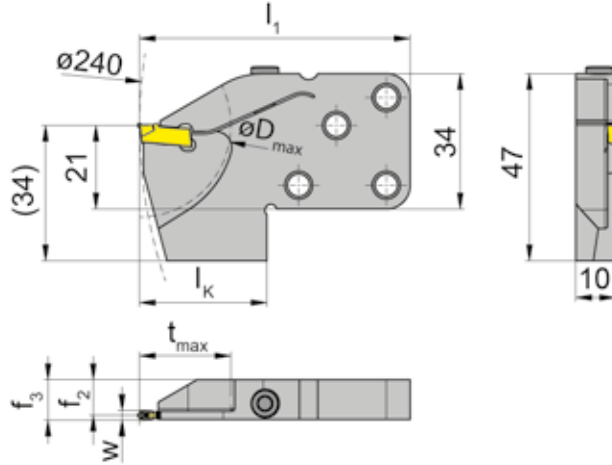
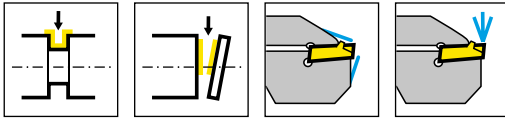


**Kassetten für  
Schnittstelle 842**

Die passenden Schneidplatten finden Sie in unserem Katalog **Stechdrehen**

**Cassettes for  
interface 842**

For the available inserts please see our catalogue Grooving



R = rechts wie gezeichnet  
R = right hand version shown

L = links spiegelbildlich  
L = left hand version

Bestellnummer Part number	$t_{max}$	$f_2$	$f_3$	$w$	$D_{max}$	$l_1$	$l_k$	HWS	HMS
RNK100.0842.16.5.71.IK	17	9,2	$f_2+w/2$	2	34	68	32	100018	842001 • 842002
RNK100.0842.17.5.71.IK	17	9,2	$f_2+w/2$	2	34	76	40	100018	842001 • 842002
RNK100.0842.18.5.71.IK	17	10,2	$f_2+w/2$	2	34	88	52	100018	842001 • 842002
RNK100.0842.23.5.71.IK	17	9,2	$f_2+w/2$	2,5	46	68	34	100018	842001 • 842002
RNK100.0842.24.5.71.IK	23	9,2	$f_2+w/2$	2	46	76	40	100018	842001 • 842002
RNK100.0842.16.4.72.IK	17	8,95	$f_2+w/2$	2,5	34	68	32	100028	842001 • 842002
RNK100.0842.23.4.72.IK	23	8,95	$f_2+w/2$	2,5	46	68	32	100028	842001 • 842002
RNK100.0842.24.4.72.IK	23	8,95	$f_2+w/2$	2,5	46	76	40	100038	842001 • 842002
RNK100.0842.23.3.72.IK*	23	8,95	$f_2+w/2$	2,5	46	68	32	100029	842001 • 842002
LNK100.0842.16.5.71.IK	17	9,2	$f_2+w/2$	2	34	68	32	100018	842002 • 842001
LNK100.0842.17.5.71.IK	17	9,2	$f_2+w/2$	2	34	76	40	100018	842002 • 842001
LNK100.0842.18.5.71.IK	17	10,2	$f_2+w/2$	2	34	88	52	100018	842002 • 842001
LNK100.0842.23.5.71.IK	23	9,2	$f_2+w/2$	2	46	68	32	100018	842002 • 842001
LNK100.0842.24.5.71.IK	23	9,2	$f_2+w/2$	2	46	76	40	100018	842002 • 842001
LNK100.0842.16.4.72.IK	17	8,95	$f_2+w/2$	2,5	34	68	32	100028	842002 • 842001
LNK100.0842.23.4.72.IK	23	8,95	$f_2+w/2$	2,5	46	68	32	100028	842002 • 842001
LNK100.0842.24.4.72.IK	23	8,95	$f_2+w/2$	2,5	46	76	40	100028	842002 • 842001
LNK100.0842.23.3.72.IK*	23	8,95	$f_2+w/2$	2,5	46	68	32	100029	842002 • 842001

\*Kühlmittelzufuhr durch Schneidplatte  
\*Coolant through insert

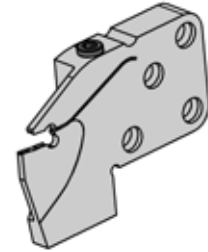
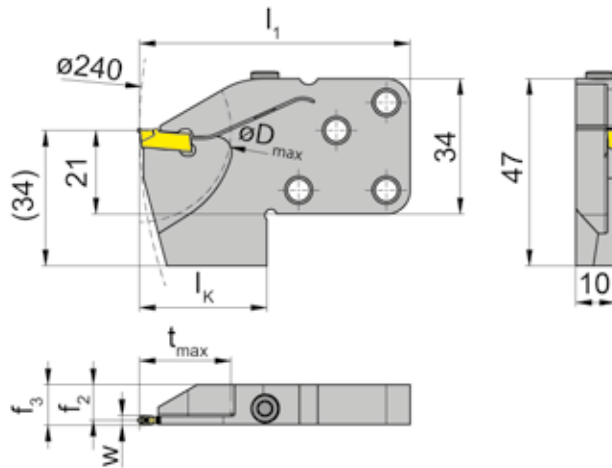
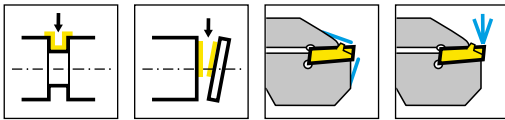
Befestigungsschrauben der Kassetten gehören zum Lieferumfang des Stechhaltestücks.  
The fastening screws are combined with the grooving toolholder - no separate order required.

rechts/links montierbar  
right/left mountable

## Ersatzteile

Spare Parts

Kassette Cassette	Spannschraube Clamping Screw	TORX PLUS®-Schlüssel TORX PLUS® Wrench
R/LNK100...	5.13T20P	T20PQ



R = rechts wie gezeichnet  
R = right hand version shown

L = links spiegelbildlich  
L = left hand version

Bestellnummer Part number	$t_{max}$	$f_2$	$f_3$	$w$	$D_{max}$	$l_1$	$l_k$	HWS	HMS
RNK100.0842.16.4.73.IK	17	8,7	$f_2+w/2$	3	34	68	32	100038	842001 • 842002
RNK100.0842.23.4.73.IK	23	8,7	$f_2+w/2$	3	42	68	32	100038	842001 • 842002
RNK100.0842.26.4.73.IK	27	8,7	$f_2+w/2$	3	54	68	32	100038	842001 • 842002
RNK100.0842.27.4.73.IK	27	8,7	$f_2+w/2$	3	54	76	40	100038	842001 • 842002
RNK100.0842.34.4.73.IK	34	8,7	$f_2+w/2$	3	68	76	40	100038	842001 • 842002
RNK100.0842.34.4.74.IK*	34	8,2	$f_2+w/2$	4	68	76	40	100048	842001 • 842002
RNK100.0842.34.3.73.IK*	34	8,7	$f_2+w/2$	3	68	76	40	100039	842001 • 842002
LNK100.0842.16.4.73.IK	17	8,7	$f_2+w/2$	3	34	68	32	100038	842002 • 842001
LNK100.0842.23.4.73.IK	23	8,7	$f_2+w/2$	3	42	68	32	100038	842002 • 842001
LNK100.0842.26.4.73.IK	27	8,7	$f_2+w/2$	3	54	68	32	100038	842002 • 842001
LNK100.0842.27.4.73.IK	27	8,7	$f_2+w/2$	3	54	76	40	100038	842002 • 842001
LNK100.0842.34.4.73.IK	34	8,7	$f_2+w/2$	3	68	76	40	100038	842002 • 842001
LNK100.0842.34.4.74.IK	34	8,2	$f_2+w/2$	4	68	76	40	100048	842002 • 842001
LNK100.0842.34.3.73.IK*	34	8,7	$f_2+w/2$	3	68	76	40	100039	842002 • 842001
LNK100.0842.34.3.74.IK*	34	8,2	$f_2+w/2$	4	68	76	40	100049	842002 • 842001

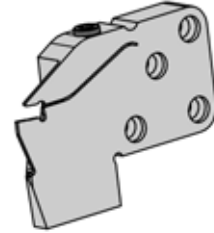
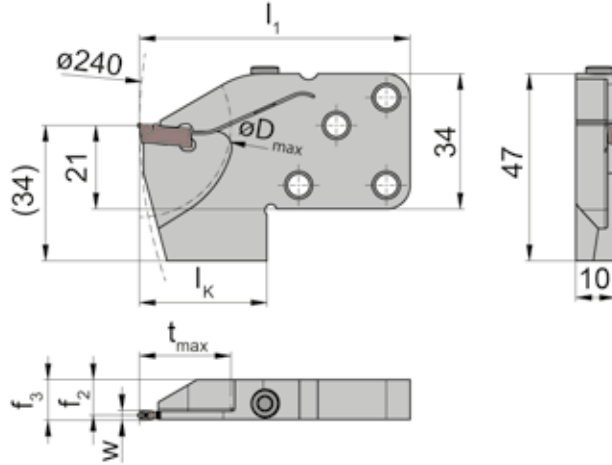
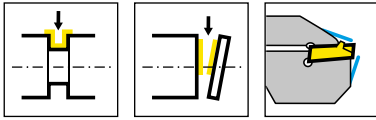
\*Kühlmitteleinfuhr durch Schneidplatte  
\*Coolant through insert

Befestigungsschrauben der Kassetten gehoren zum Lieferumfang des Stechhaltestucks.  
The fastening screws are combined with the grooving toolholder - no separate order required.

rechts/links montierbar  
right/left mountable

### Ersatzteile Spare Parts

Kassette Cassette	Spannschraube Clamping Screw	TORX PLUS®-Schlüssel TORX PLUS® Wrench
R/LNK100.0842...	5.13T20P	T20PQ



R = rechts wie gezeichnet  
R = right hand version shown

L = links spiegelbildlich  
L = left hand version

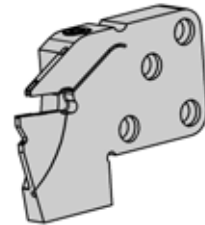
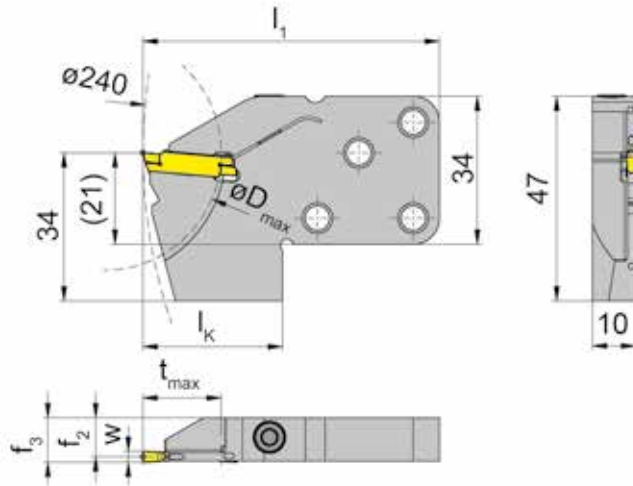
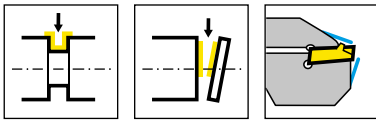
Bestellnummer Part number	$t_{max}$	$f_2$	$f_3$	$w$	$D_{max}$	$l_1$	$l_k$	HWS	HMS
<b>RNK101.0842.16.5.712.IK</b>	17	9,6	$f_2+w/2$	1,2	34	68	32	10112	842001 • 842002
<b>RNK101.0842.16.5.716.IK</b>	17	9,4	$f_2+w/2$	1,6	34	68	32	10116	842001 • 842002
<b>LNK101.0842.16.5.712.IK</b>	17	9,6	$f_2+w/2$	1,2	34	68	32	10112	842002 • 842001

Befestigungsschrauben der Kassetten gehören zum Lieferumfang des Stechhaltestücks.  
The fastening screws are combined with the grooving toolholder - no separate order required.

rechts/links montierbar  
right/left mountable

**Ersatzteile**  
Spare Parts

Kassette Cassette	Spannschraube Clamping Screw	TORX PLUS®-Schlüssel TORX PLUS® Wrench
R/LNK101...	<b>5.13T20P</b>	<b>T20PQ</b>



R = rechts wie gezeichnet  
R = right hand version shown

L = links spiegelbildlich  
L = left hand version

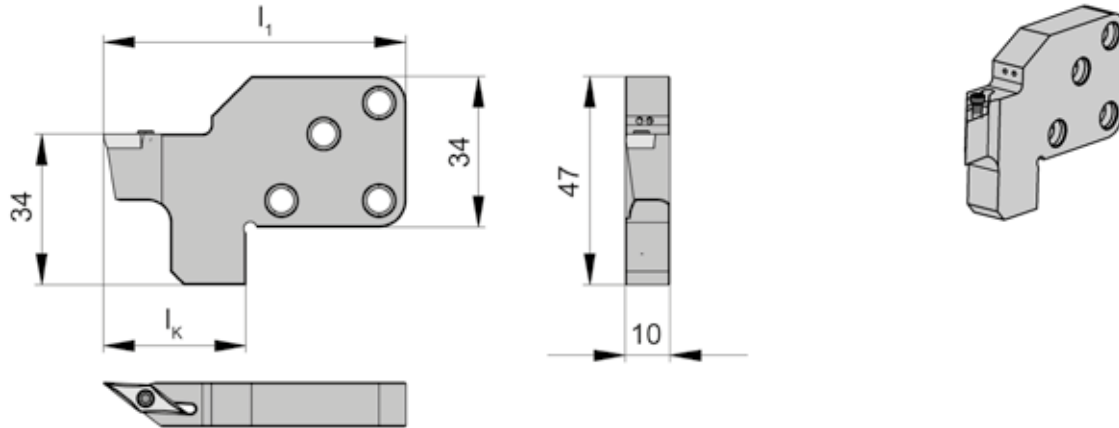
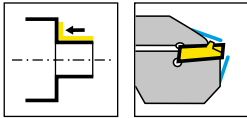
Bestellnummer Part number	$t_{max}$	$f_2$	$f_3$	$w$	$D_{max}$	$l_1$	$l_K$	HWS	HMS
<b>RNK224.0842.18.5.71.IK</b>	18	9,2	$f_2+w/2$	2	54	68	32	224018	842001 • 842002
<b>RNK224.0842.18.4.72.IK</b>	18	8,95	$f_2+w/2$	2,5	54	68	32	224028	842001 • 842002
<b>RNK224.0842.18.4.73.IK</b>	18	8,7	$f_2+w/2$	3	54	68	32	224038	842001 • 842002
<b>LNK224.0842.18.5.71.IK</b>	18	9,2	$f_2+w/2$	2	54	68	32	224018	842002 • 842001
<b>LNK224.0842.18.4.72.IK</b>	18	8,95	$f_2+w/2$	2,5	54	68	32	224028	842002 • 842001
<b>LNK224.0842.18.4.73.IK</b>	18	8,7	$f_2+w/2$	3	54	68	32	224038	842002 • 842001

Befestigungsschrauben der Kassetten gehören zum Lieferumfang des Stechhaltestücks.  
The fastening screws are combined with the grooving toolholder - no separate order required.

rechts/links montierbar  
right/left mountable

**Ersatzteile**  
Spare Parts

Kassette Cassette	Spannschraube Clamping Screw	TORX PLUS®-Schlüssel TORX PLUS® Wrench
R/LNK224...	<b>5.13T20P</b>	<b>T20PQ</b>



L = links wie gezeichnet  
L = left hand version shown

R = rechts spiegelbildlich  
R = right hand version

Bestellnummer Part number	L <sub>1</sub>	L <sub>k</sub>	HMS
RK842.SDJCR.07.1.2.IK	68	32	842001 • 842002
RK842.SVJCR.11.1.2.IK	68	32	842001 • 842002
LK842.SDJCL.07.1.2.IK	68	32	842002 • 842001
LK842.SVJCL.11.1.2.IK	68	32	842002 • 842001

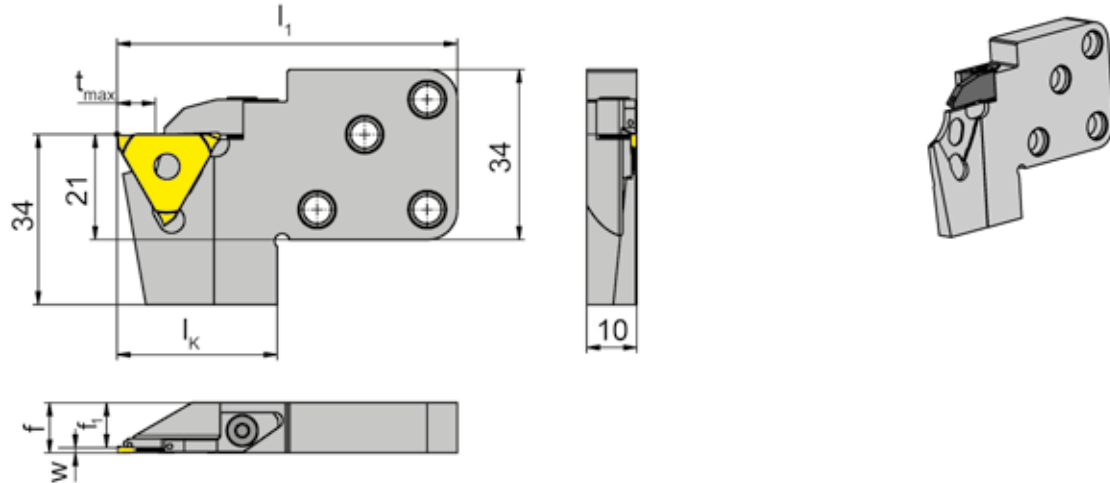
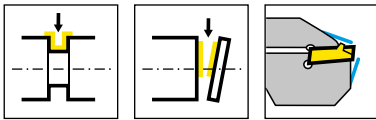
Befestigungsschrauben der Kassetten gehören zum Lieferumfang des Stechhaltestücks.  
The fastening screws are combined with the grooving toolholder - no separate order required.

rechts/links montierbar  
right/left mountable

**Ersatzteile**  
Spare Parts

Kassette Cassette	Spannschraube Clamping Screw
RK842.SDJCR.07.1.2.IK	001.01.01
LK842.SDJCL.07.1.2.IK	001.01.01
RK842.SVJCR.11.1.2.IK	001.01.08
LK842.SVJCL.11.1.2.IK	001.01.08





R = rechts wie gezeichnet  
R = right hand version shown

L = links spiegelbildlich  
L = left hand version

Bestellnummer Part number	$t_{max}$	f	$f_1$	$l_1$	$l_k$	HWS	HMS
<b>RNK368.0842.4.01.IK</b>	8	$f_1+w+a_1$	9	68	32	31208N	842001 • 842002
<b>RNK368.0842.4.02.IK</b>	8	$f_1+w+a_1$	8,7	68	32	31211N	842001 • 842002
<b>LNK368.0842.4.01.IK</b>	8	$f_1+w+a_1$	9	68	32	31208N	842002 • 842001
<b>LNK368.0842.4.02.IK</b>	8	$f_1+w+a_1$	8,7	68	32	31211N	842002 • 842001

Befestigungsschrauben der Kassetten gehören zum Lieferumfang des Grundhalters.  
The fastening screw is combined with the basic toolholder - no separate order required.

rechts/links montierbar  
right/left mountable

### Ersatzteile

Spare Parts

Kassette Cassette	Spannelement Clamping element	TORX PLUS®-Schlüssel TORX PLUS® Wrench
R/LNK368.0842...IK	<b>010.0004.0586</b>	<b>T10PL</b>
RNK368.0842.4.02.IK	<b>010.0004.0620</b>	<b>T10PL</b>

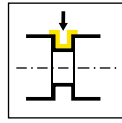


# Einstecken und Abstechen (außen)

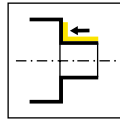
Grooving and Parting off (external)



Kassette  
Cassette  
NK100/NK101/NK224/  
NK229  
K845



Seite/Page  
196-199, 201



Seite/Page  
200

E

**845**

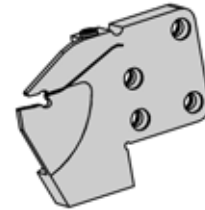
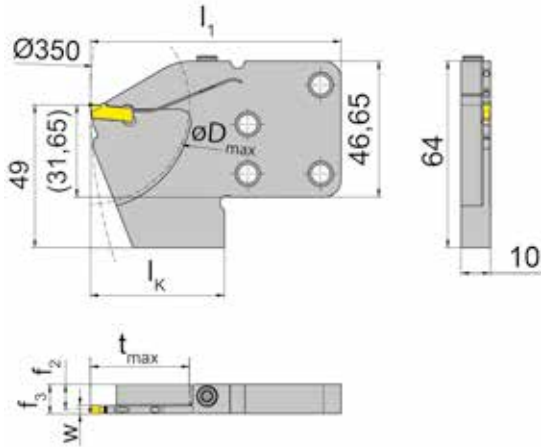
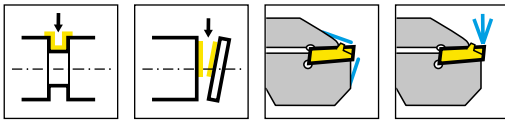


**Kassetten für  
Schnittstelle 845**

Die passenden Schneidplatten finden  
Sie in unserem Katalog **Stechdrehen**

**Cassettes for  
interface 845**

For the available inserts please see  
our catalogue Grooving



R = rechts wie gezeichnet  
R = right hand version shown

L = links spiegelbildlich  
L = left hand version

Bestellnummer Part number	t <sub>max</sub>	f <sub>2</sub>	f <sub>3</sub>	w	D <sub>max</sub>	l <sub>1</sub>	l <sub>K</sub>	HWS	HMS
RNK100.0845.17.5.71.IK	17	8,2	f <sub>2</sub> +w/2	2	44	78	38	100018	845001 • 845002
RNK100.0845.22.4.72.IK	22	8,95	f <sub>2</sub> +w/2	2,5	44	78	38	100028	845001 • 845002
RNK100.0845.26.4.73.IK	26	8,7	f <sub>2</sub> +w/2	3	52	78	38	100038	845001 • 845002
RNK100.0845.34.4.73.IK	34	8,7	f <sub>2</sub> +w/2	3	68	86	46	100038	845001 • 845002
RNK100.0845.36.4.73.IK	34	8,7	f <sub>2</sub> +w/2	3	68	106,5	66,5	100038	845001 • 845002
RNK100.0845.42.4.73.IK	42	8,7	f <sub>2</sub> +w/2	3	84	94	54	100038	845001 • 845002
RNK100.0845.34.4.74.IK	34	8,2	f <sub>2</sub> +w/2	4	68	86	46	100048	845001 • 845002
RNK100.0845.42.4.74.IK	42	8,2	f <sub>2</sub> +w/2	4	84	94	54	100048	845001 • 845002
RNK100.0845.46.4.74.IK	46	8,2	f <sub>2</sub> +w/2	4	92	97	57	100048	845001 • 845002
RNK100.0845.55.4.74.IK	55	8,2	f <sub>2</sub> +w/2	4	110	106	66	100048	845001 • 845002
RNK100.0845.22.3.72.IK*	22	8,95	f <sub>2</sub> +w/2	2,5	44	78	38	100029	845001 • 845002
RNK100.0845.34.3.73.IK*	34	8,7	f <sub>2</sub> +w/2	3	68	86	40	100039	845001 • 845002
RNK100.0845.42.3.74.IK*	42	8,2	f <sub>2</sub> +w/2	4	84	94	54	100049	845001 • 845002
LNK100.0845.22.4.72.IK	22	8,95	f <sub>2</sub> +w/2	2,5	44	78	38	100028	845002 • 845001
LNK100.0845.26.4.73.IK	26	8,7	f <sub>2</sub> +w/2	3	52	78	38	100038	845002 • 845001
LNK100.0845.34.4.73.IK	34	8,7	f <sub>2</sub> +w/2	3	68	86	46	100038	845002 • 845001
LNK100.0845.36.4.73.IK	34	8,7	f <sub>2</sub> +w/2	3	68	106,5	66,5	100038	845002 • 845001
LNK100.0845.42.4.73.IK	42	8,7	f <sub>2</sub> +w/2	3	84	94	54	100038	845002 • 845001
LNK100.0845.34.4.74.IK	34	8,2	f <sub>2</sub> +w/2	4	68	86	46	100048	845002 • 845001
LNK100.0845.42.4.74.IK	42	8,2	f <sub>2</sub> +w/2	4	84	94	54	100048	845002 • 845001
LNK100.0845.46.4.74.IK	46	8,2	f <sub>2</sub> +w/2	4	92	97	57	100048	845002 • 845001
LNK100.0845.55.4.74.IK	55	8,2	f <sub>2</sub> +w/2	4	110	106	66	100048	845002 • 845001
LNK100.0845.34.3.73.IK*	34	8,7	f <sub>2</sub> +w/2	3	68	86	46	100039	845002 • 845001
LNK100.0845.42.3.74.IK*	42	8,2	f <sub>2</sub> +w/2	4	84	94	54	100049	845002 • 845001

\*Kühlmittelzufuhr durch Schneidplatte  
\*Coolant through insert

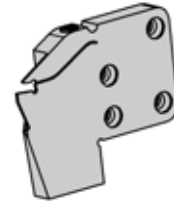
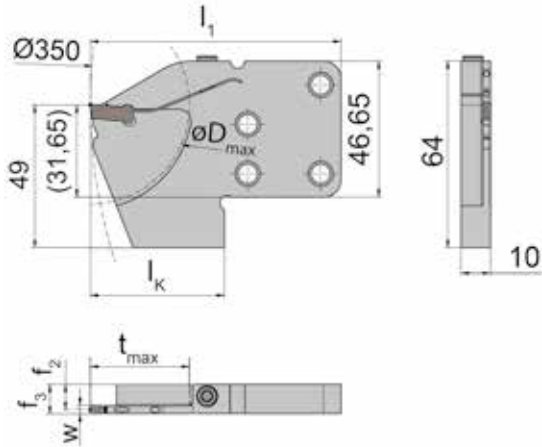
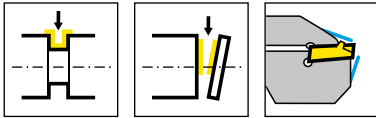
Befestigungsschrauben der Kassetten gehören zum Lieferumfang des Stechhaltestücks.  
The fastening screws are combined with the grooving toolholder - no separate order required.

rechts/links montierbar  
right/left mountable

**Ersatzteile**

Spare Parts

Kassette Cassette	Spannschraube Clamping Screw	TORX PLUS®-Schlüssel TORX PLUS® Wrench
RNK100...	5.13T20P	T20PQ



R = rechts wie gezeichnet  
R = right hand version shown

L = links spiegelbildlich  
L = left hand version

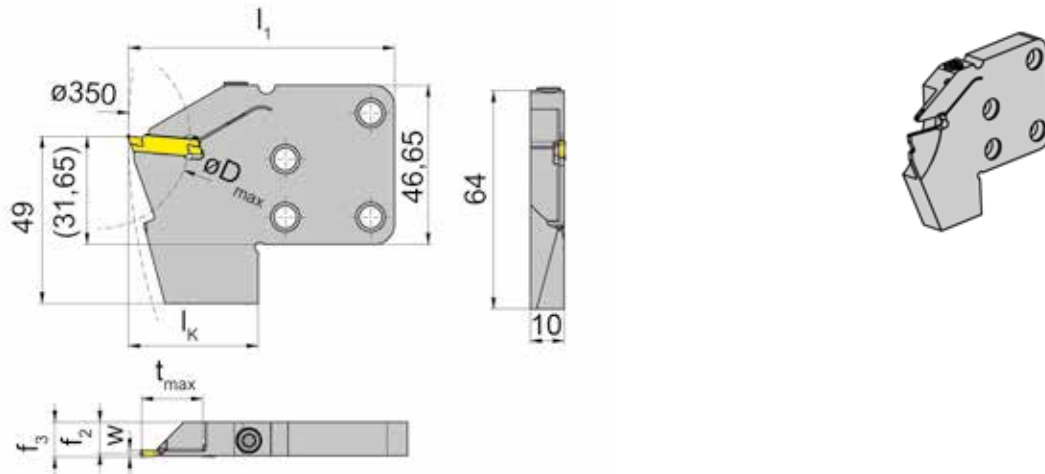
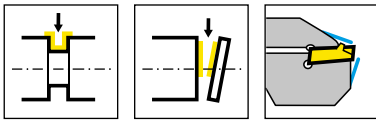
Bestellnummer Part number	t <sub>max</sub>	f <sub>2</sub>	f <sub>3</sub>	w	D <sub>max</sub>	l <sub>1</sub>	l <sub>K</sub>	HWS	HMS
<b>RNK101.0845.17.5.712.IK</b>	17	9,6	f <sub>2</sub> +w/2	1,2	34	68	38	10112	845001 • 845002
<b>RNK101.0845.17.5.716.IK</b>	17	9,4	f <sub>2</sub> +w/2	1,6	34	68	38	10116	845001 • 845002
<b>LNK101.0845.17.5.712.IK</b>	17	9,6	f <sub>2</sub> +w/2	1,2	34	68	38	10112	845002 • 845001
<b>LNK101.0845.17.5.716.IK</b>	17	9,4	f <sub>2</sub> +w/2	1,6	34	68	38	10116	845002 • 845001

Befestigungsschrauben der Kassetten gehören zum Lieferumfang des Stechhaltestücks.  
The fastening screws are combined with the grooving toolholder - no separate order required.

rechts/links montierbar  
right/left mountable

**Ersatzteile**  
Spare Parts

Kassette Cassette	Spannschraube Clamping Screw	TORX PLUS®-Schlüssel TORX PLUS® Wrench
R/LNK101...	<b>5.13T20P</b>	<b>T20PQ</b>



R = rechts wie gezeichnet  
R = right hand version shown

L = links spiegelbildlich  
L = left hand version

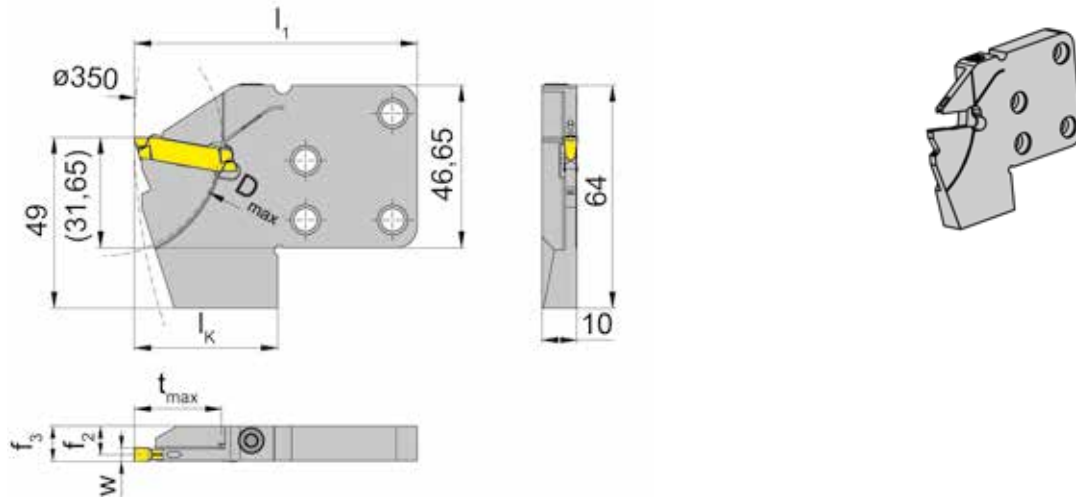
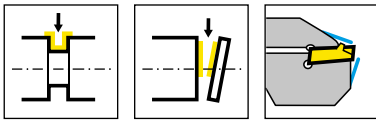
Bestellnummer Part number	$t_{max}$	$f_2$	$f_3$	$w$	$D_{max}$	$l_1$	$l_k$	HWS	HMS
RNK224.0845.18.5.71.IK	18	9,2	$f_2+w/2$	2	54	78	38	224018	845001 • 845002
RNK224.0845.18.4.72.IK	18	8,95	$f_2+w/2$	2,5	54	78	38	224028	845001 • 845002
RNK224.0845.18.4.73.IK	18	8,7	$f_2+w/2$	3	54	78	38	224038	845001 • 845002
LNK224.0845.18.5.71.IK	18	9,2	$f_2+w/2$	2	54	78	38	224018	845002 • 845001
LNK224.0845.18.4.72.IK	18	8,95	$f_2+w/2$	2,5	54	78	38	224028	845002 • 845001
LNK224.0845.18.4.73.IK	18	8,7	$f_2+w/2$	3	54	78	38	224038	845002 • 845001

Befestigungsschrauben der Kassetten gehören zum Lieferumfang des Stechhaltestücks.  
The fastening screws are combined with the grooving toolholder - no separate order required.

rechts/links montierbar  
right/left mountable

**Ersatzteile**  
Spare Parts

Kassette Cassette	Spannschraube Clamping Screw	TORX PLUS®-Schlüssel TORX PLUS® Wrench
R/LNK224...	5.13T20P	T20PQ



R = rechts wie gezeichnet  
R = right hand version shown

L = links spiegelbildlich  
L = left hand version

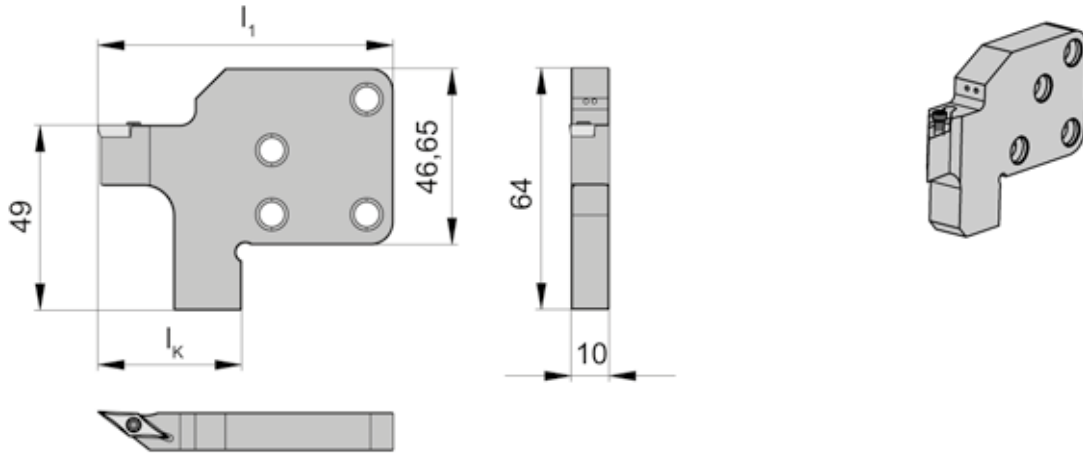
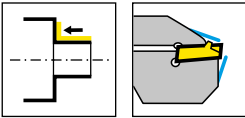
Bestellnummer Part number	$t_{max}$	$f_2$	$f_3$	$w$	$D_{max}$	$l_1$	$l_K$	HWS	HMS
<b>RNK229.0845.25.4.73.IK</b>	25	8,7	$f_2 + w/2$	3	68	81	41	229030	845001 • 845002
<b>RNK229.0845.25.4.74.IK</b>	25	8,2	$f_2 + w/2$	4	68	81	41	229030 • 229040	845001 • 845002
<b>RNK229.0845.25.4.75.IK</b>	25	7,7	$f_2 + w/2$	5	68	81	41	229040	845001 • 845002
<b>RNK229.0845.25.4.76.IK</b>	25	7,2	$f_2 + w/2$	6	68	81	41	229050 • 229051	845001 • 845002
<b>LNK229.0845.25.4.73.IK</b>	25	8,7	$f_2 + w/2$	3	68	81	41	229030	845002 • 845001
<b>LNK229.0845.25.4.74.IK</b>	25	8,2	$f_2 + w/2$	4	68	81	41	229030 • 229040	845002 • 845001
<b>LNK229.0845.25.4.75.IK</b>	25	7,7	$f_2 + w/2$	5	68	81	41	229040	845002 • 845001
<b>LNK229.0845.25.4.76.IK</b>	25	7,2	$f_2 + w/2$	6	68	81	41	229050 • 229051	845002 • 845001

Befestigungsschrauben der Kassetten gehören zum Lieferumfang des Stechhaltestücks.  
The fastening screws are combined with the grooving toolholder - no separate order required.

rechts/links montierbar  
right/left mountable

**Ersatzteile**  
Spare Parts

Kassette Cassette	Spannschraube Clamping Screw	TORX PLUS®-Schlüssel TORX PLUS® Wrench
R/LNK229...	<b>5.26T20P</b>	<b>T20PQ</b>



L = links wie gezeichnet  
L = left hand version shown

R = rechts spiegelbildlich  
R = right hand version

Bestellnummer Part number	$l_1$	$l_k$	HMS
<b>RK845.SDJCR.07.1.2.IK</b>	78	38	845001 • 845002
<b>RK845.SVJCR.11.1.2.IK</b>	78	38	845001 • 845002
<b>LK845.SDJCL.07.1.2.IK</b>	78	38	845002 • 845001
<b>LK845.SVJCL.11.1.2.IK</b>	78	38	845002 • 845001

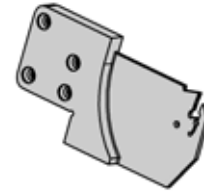
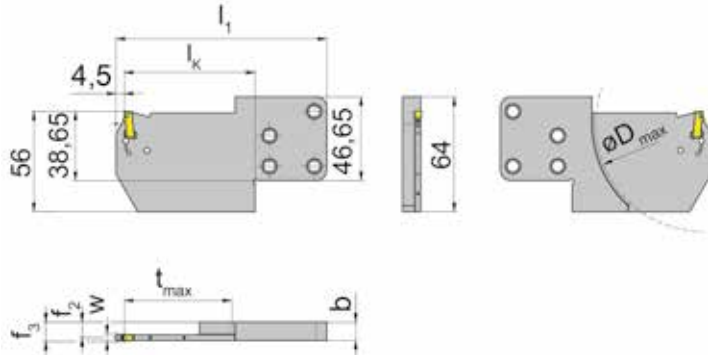
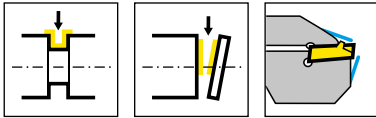
Befestigungsschrauben der Kassetten gehören zum Lieferumfang des Stechhaltestücks.  
The fastening screws are combined with the grooving toolholder - no separate order required.

rechts/links montierbar  
right/left mountable

**Ersatzteile**  
Spare Parts

Kassette Cassette	Spannschraube Clamping Screw
LK845.SDJCL.07.1.2.IK	<b>001.01.01</b>
LK845.SVJCL.11.1.2.IK	<b>001.01.08</b>
RK845.SDJCR.07.1.2.IK	<b>001.01.01</b>
RK845.SVJCR.11.1.2.IK	<b>001.01.08</b>





R = rechts wie gezeichnet  
R = right hand version shown

L = links spiegelbildlich  
L = left hand version

Bestellnummer Part number	$t_{max}$	b	$f_2$	$f_3$	w	$D_{max}$	$l_1$	$l_k$	HWS	HMS
<b>RNK100.0845.Y.34.4.83.IK</b>	34	10,25	8,7	$f_2+w/2$	3	68	90,5	46	100038	845001 • 845002
<b>RNK100.0845.Y.34.4.84.IK</b>	34	10,55	8,7	$f_2+w/2$	4	68	90,5	46	100048	845001 • 845002
<b>RNK100.0845.Y.60.4.83.IK</b>	60	10,25	8,7	$f_2+w/2$	3	120	117,5	73	100038	845001 • 845002
<b>RNK100.0845.Y.60.4.84.IK</b>	60	10,55	8,7	$f_2+w/2$	4	120	117,5	73	100048	845001 • 845002
<b>RNK100.0842.Y.34.4.83.IK</b>	34	10,25	8,7	$f_2+w/2$	3	68	86,5	46	100038	842001 • 842002
<b>RNK100.0842.Y.34.4.84.IK</b>	34	10,55	8,7	$f_2+w/2$	4	68	86,5	46	100048	842001 • 842002
<b>LNK100.0845.Y.34.4.83.IK</b>	34	10,25	8,7	$f_2+w/2$	3	68	90,5	46	100038	845002 • 845001
<b>LNK100.0845.Y.34.4.84.IK</b>	34	10,55	8,7	$f_2+w/2$	4	68	90,5	46	100048	845002 • 845001
<b>LNK100.0845.Y.60.4.83.IK</b>	60	10,25	8,7	$f_2+w/2$	3	120	117,5	73	100038	845002 • 845001
<b>LNK100.0845.Y.60.4.84.IK</b>	60	10,55	8,7	$f_2+w/2$	4	120	117,5	73	100048	845002 • 845001
<b>LNK100.0842.Y.34.4.83.IK</b>	34	10,25	8,7	$f_2+w/2$	3	68	86,5	46	100038	842002 • 842001
<b>LNK100.0842.Y.34.4.84.IK</b>	34	10,55	8,7	$f_2+w/2$	4	68	86,5	46	100048	842002 • 842001

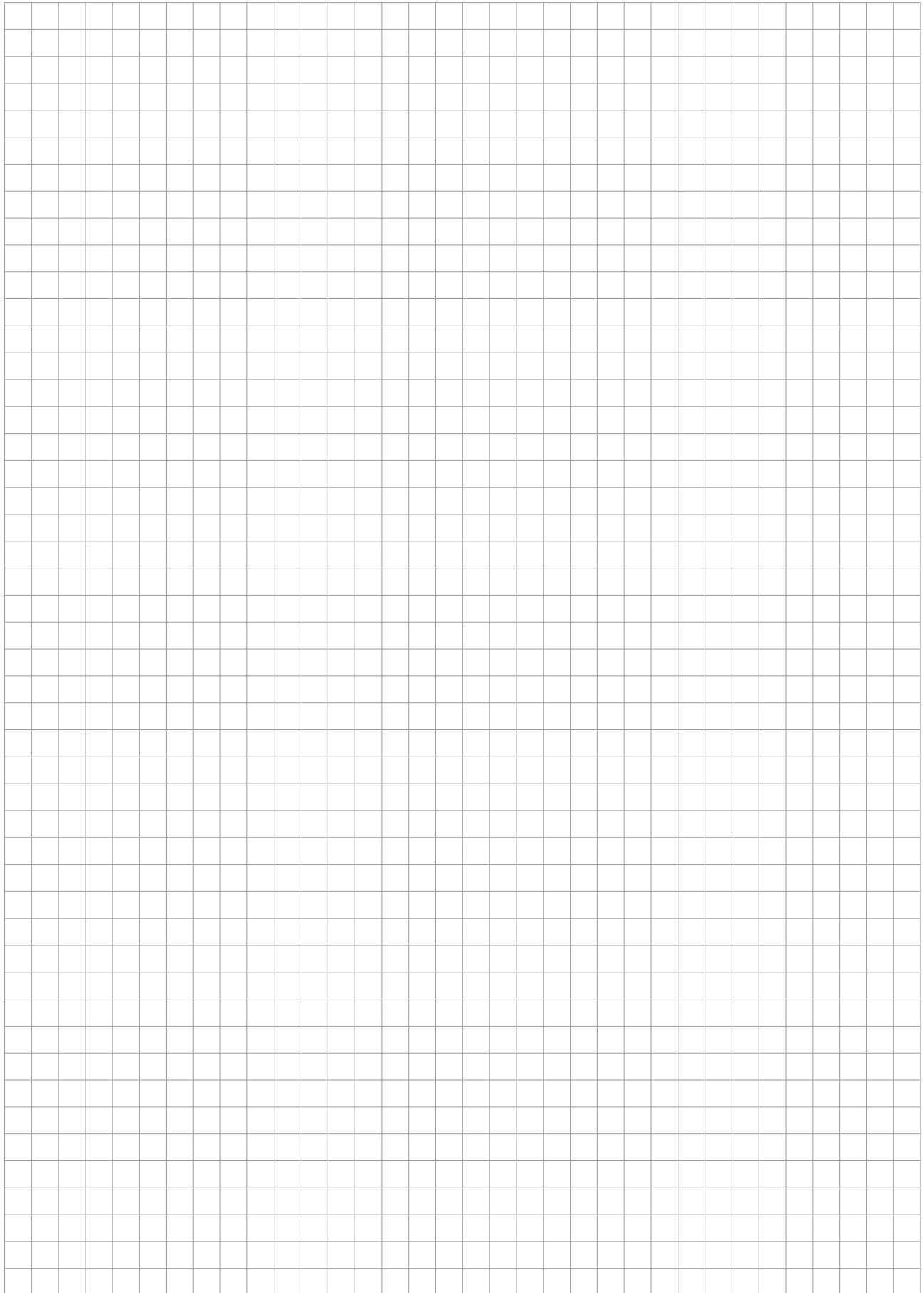
w siehe Schneidplatten  
w see inserts

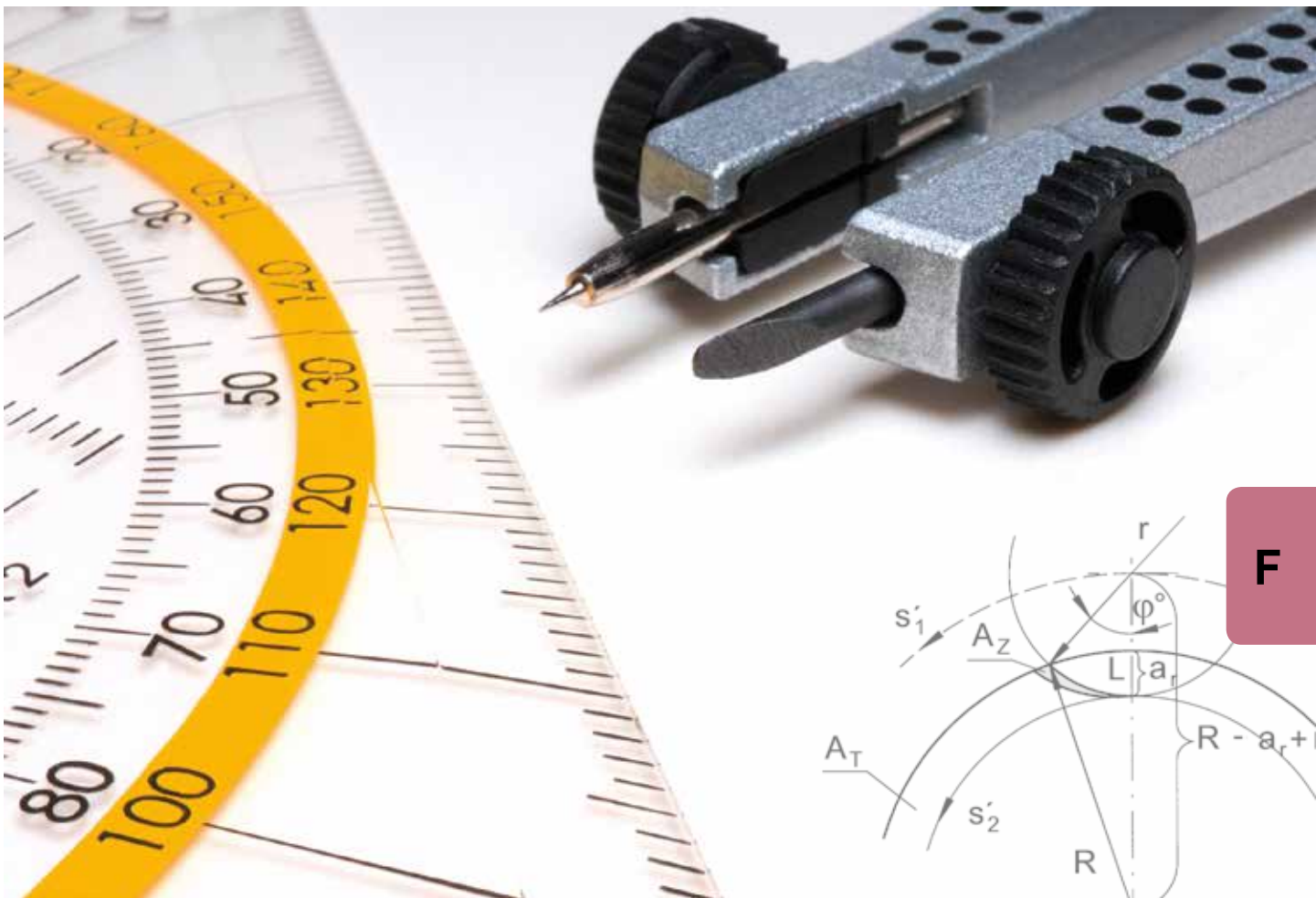
Der Schlüssel **P101.02** gehört nicht zum Lieferumfang des Halters. Bitte separat bestellen!  
Wrench P101.02 is not combined with tool holder - separate order required!

rechts/links monterbar  
right/left mountable



E





Inhalt/Summary	Seite/Page
Anzugsmomente Torque of screws	204-205
Zubehör Additional equipment	206-211

# Anzugsmomente

## Torque of Screws



Nachstehende Drehmomente sind für die Spannschrauben zulässig. Wir empfehlen keine zusätzlichen Gleitmittel wie Kupferpaste oder ähnliches für die Schrauben zu verwenden.

Following torques are allowed for screws of inserts. We recommend using no additional gliding means (such as copper paste) for screws.

Typ Type	Schraube Screw	$M_d$ Nm	Schlüssel Clamping wrench	Klinge Blade
356...3/...5	5.12T20P	<b>6,5</b>	T20PQ	DT20PK/DT20PQ
360.00C	030.0410.T15P	<b>5,0</b>	T15PQ	DT15PK
360.TS	030.0410.T15P	<b>6,5</b>	T15PQ	DT15PK
AK25A...02	5.13T20P	<b>2,5</b>	T20PQ	DT20PK/DT20PQ
AK25A...03/04	5.13T20P	<b>3,0</b>	T20PQ	DT20PK/DT20PQ
BK224	5.13T20EP	<b>6,5</b>	T20PQ	DT20PK/DT20PQ
BK229	5.13T20EP	<b>6,0</b>	T20PQ	DT20PK/DT20PQ
H34T...10.IK	030.4093.T15P	<b>3,0</b>	T15PQ	DT15PK
H34T...20.IK	030.4010.T15P	<b>5,0</b>	T15PQ	DT15PK
H34T...30.IK	030.5012.T15P	<b>6,0</b>	T15PQ	DT15PK
H34T...40.IK	030.5012.T20P	<b>6,0</b>	T20PQ	DT20PK/DT20PQ
H64T...10.IK	030.4010.T15P	<b>4,0</b>	T15PQ	DT15PK
H64T...20.IK	030.4010.T15P	<b>5,0</b>	T15PQ	DT15PK
H100...03/...13/...23 H100...04/...14/...24 H100...15 H100...1.23.IK	5.17T20P	<b>6,5</b>	T20PQ	DT20PK/DT20PQ
H100...04.IK H100...23.IK/...24.IK H100...73.IK/...74.IK	6.23T25P	<b>7,0</b>	T25PQ	DT25PK/DT25PQ
H100.2020.3.0.. H100.2525.3.0.. H100.3225.3.0./...38 H100.3225.4.0./...4.1.. H100...08/...10/...12	030.6075.T20P	<b>5,0</b>	T20PQ	DT20PK
K842.SD	001.01.01	<b>0,9</b>	T8PL	DT8PK
K842.SV	001.01.08	<b>2,0</b>	T8PL	DT8PK
K842.SD	001.01.01	<b>0,9</b>	T8PL	DT8PK
K842.SV	001.01.08	<b>2,0</b>	T8PL	DT8PK
LAK220	6.23T25P	<b>7,0</b>	T25PQ	DT25PK/DT25PQ
LAK224	5.13T20P	<b>6,0</b>	T20PQ	DT20PK/DT20PQ
LIK220	6.23T25P	<b>7,0</b>	T25PQ	DT25PK/DT25PQ
LIK224	5.13T20P	<b>6,0</b>	T20PQ	DT20PK/DT20PQ
NK100.0840...	4.20T15P	<b>3,5</b>	T15PQ	DT15PK
NK100.0842...	5.13T20P	<b>6,5</b>	T20PQ	DT20PK/DT20PQ
NK100.0845...	5.13T20P	<b>6,5</b>	T20PQ	DT20PK/DT20PQ

F

Typ Type	Schraube Screw	$M_d$ Nm	Schlüssel Clamping wrench	Klinge Blade
NK101.0842...	5.13T20P	<b>6,5</b>	T20PQ	DT20PK/DT20PQ
NK101.0845...	5.13T20P	<b>6,5</b>	T20PQ	DT20PK/DT20PQ
NK224.0840...	4.20T15P	<b>4,3</b>	T15PQ	DT15PK
NK224.0842...	5.13T20P	<b>6,5</b>	T20PQ	DT20PK/DT20PQ
NK224.0845...	5.13T20P	<b>6,5</b>	T20PQ	DT20PK/DT20PQ
NK264.0840...	4.20T15P	<b>4,3</b>	T15PQ	DT15PK
NK274.0840...	030.3509.T15P	<b>3,0</b>	T15PQ	DT15PK
NK356.0840...	5.12T20P	<b>6,0</b>	T20PQ	DT20PK/DT20PQ
NK360.0840.1.01/.02/.03	030.0422.T10P	<b>3,0</b>	T10PQ	DT10PK
NK360.0840.1.04	5.32.3T15P	<b>5,0</b>	T15PQ	DT15PK
NK368.0840...08	030.400P.0602	<b>4,0</b>	T10PQ	DT10PK
NK368.0840...11	030.400P.0602	<b>4,0</b>	T10PQ	DT10PK
NK100.3215...	6.23T25P	<b>7,0</b>	T25PQ	DT25PK/DT25PQ
NK100.5625...	6.17T25P	<b>7,0</b>	T25PQ	DT25PK/DT25PQ
NK100.7025...	6.23T25P	<b>7,0</b>	T25PQ	DT25PK/DT25PQ
NK220.3218...	6.23T25P	<b>7,0</b>	T25PQ	DT25PK/DT25PQ
NK224.3215...	5.13T20P	<b>6,0</b>	T20PQ	DT20PK/DT20PQ
NK316.0220...	5.12T20P	<b>6,5</b>	T20PQ	DT20PK/DT20PQ
NK356	5.12T20P	<b>6,0</b>	T20PQ	DT20PK/DT20PQ
NK360.0220...	5.32.3T15P	<b>5,0</b>	T15PQ	DT15PK
RAK220	6.23T25P	<b>7,0</b>	T25PQ	DT25PK/DT25PQ
RAK224	5.13T20P	<b>6,0</b>	T20PQ	DT20PK/DT20PQ
RIK220	6.23T25P	<b>7,0</b>	T25PQ	DT25PK/DT25PQ

F

## Anzugsreihenfolge der Spannschrauben

Tightening sequence of the clamping screws





**D 041 VL**  
0,4-1 Nm



**D 15 VL**  
1-5 Nm



**D 28 VL**  
2-8 Nm

**Drehmoment-Schraubendreher mit Skala**

- mit variabler Einstellmöglichkeit  
- numerische Drehmoment-Anzeige in Fensterskala  
Drehmoment stufenlos einstellbar mit Einstellwerkzeug Torque-Setter (im Lieferumfang enthalten).  
Ergonomischer Mehrkomponentengriff, extrem handlich durch leichte und kompakte Bauweise. Klicksignal beim Erreichen des eingestellten Drehmomentwertes.  
(Normen: EN ISO 6798, BS EN 26789, ASME B107.14.M.)  
(Genauigkeit:  $\pm 6\%$ , rückföhrbar auf nationale Normale)

**Torque screwdriver with scale**

- variable torque setting  
- adjusted torque is shown on display  
The Torque can be adjusted with a special torque setter (included).  
Ergonomic form gives perfect handling abilities. Audible signal when set torque is reached.  
(Standard: EN ISO 6798, BS EN 26789, ASME B 107.14.M.)  
(Precision:  $\pm 6\%$ )



**ED 28 VL**  
für / for  
D041VL / D15VL / D28VL

**Einstellwerkzeug für Drehmoment-Schraubendreher**

Griff: Celluloseacetat mit microfeiner Oberflächenstruktur  
Klinge: Achtkantklinge, durchgehend gehärtet, verzinkt

Device for setting the required torque.  
Handle: Celluloseacetat with micro structured surface  
Blade: Octogonal (8 flats) blade, hardened galvanized



**DT6K**  
**DT7K**  
**DT8K**  
**DT9K**  
**DT10K**  
**DT15K**

für / for  
D041VL / D15VL / D28VL



**Wechselklinge für Torx Schrauben**

Klinge: Hochwertiger Chrom-Vanadium-Molybdän Stahl, durchgehend gehärtet, mattverchromt  
Wiha Chrom Top-Klingenspitze garantiert höchste Maßhaltigkeit.  
Farbcodierung dunkelgrün  
Anwendung: Kontrolliertes Verschrauben bei vorgegebenem Drehmoment, in Kombination mit einem Wiha Drehmomentgriff.

**Blade for Torx screws**

Blade: High quality Chrome-Vanadium steel, through hardened, chrome plated.  
Wiha Chrome Blade guarantees maximum precision.  
Color code dark green  
Utilization: Controlled screw setting with definite torque in combination with Wiha torque screwdriver handle.

F



**D515QL**  
5-15 Nm

**Drehmoment-Schraubendreher mit Skala**

- mit variabler Einstellmöglichkeit
- numerische Drehmoment-Anzeige in Fensterskala

Drehmoment stufenlos einstellbar mit Einstellwerkzeug Torque-Setter (im Lieferumfang enthalten).

Ergonomischer Mehrkomponentengriff, extrem handlich durch leichte und kompakte Bauweise. Klicksignal beim Erreichen des eingestellten Drehmomentwertes.

(Normen: EN ISO 6798, BS EN 26789, ASME B107.14.M.)  
(Genauigkeit:  $\pm 6\%$ , rückführbar auf nationale Normale)

**Torque screw driver with scale**

- variable torque setting
- adjusted torque is shown on display

The Torque can be adjusted with a special torque setter (included). Ergonomical form gives perfect handling abilities. Audible signal when set torque is reached.

(Standard: EN ISO 6798, BS EN 26789, ASME B 107.14.M.)  
(Precision:  $\pm 6\%$ )



**ED515QL**  
für / for  
D515QL

**Einstellwerkzeug für Drehmoment-Schraubendreher**

Griff: Celluloseacetat mit microfeiner Oberflächenstruktur

Klinge: Achteckklinge, durchgehend gehärtet, verzinkt

Device for setting the required torque.

Handle: Celluloseacetat with micro structured surface

Blade: Octogonal (8 flats) blade, hardened galvanized



**DT15Q**  
**DT20Q**  
**DT30Q**  
für / for  
D515QL



**Wechselklinge für TORX Schrauben**

Klinge: Hochwertiger Chrom-Vanadium-Molybdän Stahl, durchgehend gehärtet, mattverchromt  
Wiha Chrom Top-Klingenspitze garantiert höchste Maßhaltigkeit.  
Farbcodierung dunkelgrün

Anwendung: Zum kontrollierten Verschrauben bei vorgegebenem Drehmoment, in Kombination mit einem Wiha Drehmomentgriff.

**Blade for TORX screws**

Blade: High quality Chrome-Vanadium steel, through hardened, chrome plated.

Wiha Chrome Blade guarantees maximum precision.  
Color code dark green

Utilization: Controlled screw setting with definite torque in combination with Wiha torque screwdriver handle.





**DT6PK**  
**DT7PK**  
**DT8PK**  
**DT9PK**  
**DT10PK**  
**DT15PK**  
**DT20PK**  
**DT25PK**

für / for  
D041VL / D15VL / D28VL



Plus

#### **Wechselklinge für TORX PLUS® Schrauben**

Klinge: Hochwertiger Chrom-Vanadium-Molybdän Stahl, durchgehend gehärtet, mattverchromt  
Wiha Chrom Top-Klingenspitze garantiert höchste Maßhaltigkeit. Farbcodierung dunkelgrün

Anwendung: Zum kontrollierten Verschrauben bei vorgegebenem Drehmoment, in Kombination mit einem Wiha Drehmomentgriff.

#### **Blade for TORX-Plus® screws**

Blade: High quality Chrome-Vanadium steel, through hardened, chrome plated. Wiha Chrome Blade guarantees maximum precision. Color code dark green

Utilization: Controlled screw setting with definite torque in combination with Wiha torque screwdriver handle.

F



**DT6K**  
**DT8K**  
**DT15K**

für / for  
D041VL / D15VL / D28VL



#### **Wechselklinge für Torx Schrauben**

Klinge: Hochwertiger Chrom-Vanadium-Molybdän Stahl, durchgehend gehärtet, mattverchromt  
Wiha Chrom Top-Klingenspitze garantiert höchste Maßhaltigkeit. Farbcodierung dunkelgrün

Anwendung: Kontrolliertes Verschrauben bei vorgegebenem Drehmoment, in Kombination mit einem Wiha Drehmomentgriff.

#### **Blade for Torx screws**

Blade: High quality Chrome-Vanadium steel, through hardened, chrome plated. Wiha Chrome Blade guarantees maximum precision. Color code dark green

Utilization: Controlled screw setting with definite torque in combination with Wiha torque screwdriver handle.





**DT15PQ**  
**DT20PQ**  
**DT25PQ**  
**DT27PQ**  
**DT30PQ**

für / for  
D515QL



Plus

#### Wechselklinge für TORX PLUS® Schrauben

Klinge: Hochwertiger Chrom-Vanadium-Molybdän Stahl, durchgehend gehärtet, mattverchromt  
Wiha Chrom Top-Klingenspitze garantiert höchste Maßhaltigkeit.

Farbcodierung dunkelgrün

Anwendung: Zum kontrollierten Verschrauben bei vorgegebenem Drehmoment, in Kombination mit einem Wiha Drehmomentgriff.

#### Blade for TORX-Plus® screws

Blade: High quality Chrome-Vanadium steel, through hardened, chrome plated.

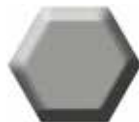
Wiha Chrome Blade guarantees maximum precision. Color code dark green

Utilization: Controlled screw setting with definite torque in combination with Wiha torque screwdriver handle.



**DSW15K**  
**DSW20K**  
**DSW25K**  
**DSW30K**  
**DSW40K**

für / for  
D041VL / D15VL / D28VL



#### Wechselklinge für Innensechskant-Schrauben

Klinge: Hochwertiger Chrom-Vanadium-Molybdän-Stahl, durchgehend gehärtet, mattverchromt  
Wiha Chrom Top-Klingenspitze garantiert höchste Maßhaltigkeit. Farbcodierung rot

Anwendung: Kontrolliertes Verschrauben bei vorgegebenem Drehmoment, in Kombination mit einem Wiha Drehmomentgriff.

#### Blade for allen screws

Blade: High quality Chrome-Vanadium steel, through hardened, chrome plated. Wiha Chrome Blade guarantees maximum precision. Color code red

Utilization: Controlled screw setting with definite torque in combination with Wiha torque screwdriver handle

**DSW50K**  
**DSW60K**

für / for  
D15QL



### D14ZBK

für / for  
D041VL / D15VL / D28VL

#### Universal-Bithalter für C6,3 und E6,3 (1/4") Bits

**Klinge:** Hochwertiger Chrom-Vanadium-Molybdän Stahl, durchgehend gehärtet, mattverchromt.

**Hülse:** Aus rostfreiem Stahl

**Anwendung:** Zum kontrollierten Verschrauben bei vorgegebenem Drehmoment, in Kombination mit einem Drehmomentgriff.

#### Universal Bitholder for C6,3 and E6,3 (1/4") Bits

**Blade:** High quality Chrome-Vanadium steel, through hardened, chrome plated.

**Collar:** Stainless steel

**Utilization:** For controlled screw setting with definite torque in combination with torque screw driver handle.

F



### D14ZBQ

für / for  
D515QL

#### Universal-Bithalter für C6,3 und E6,3 (1/4") Bits

**Klinge:** Hochwertiger Chrom-Vanadium-Molybdän Stahl, durchgehend gehärtet, mattverchromt.

**Hülse:** Aus rostfreiem Stahl

**Anwendung:** Zum kontrollierten Verschrauben bei vorgegebenem Drehmoment, in Kombination mit einem Drehmomentgriff.

#### Universal Bitholder for C6,3 and E6,3 (1/4") Bits

**Blade:** High quality Chrome-Vanadium steel, through hardened, chrome plated.

**Collar:** Stainless steel

**Utilization:** For controlled screw setting with definite torque in combination with torque screw driver handle.



**14ZQK**

**Bithalter mit Quergriff für C6,3 und E6,3(1/4") Bits**

**Klinge:** Hochwertiger Chrom-Vanadium-Molybdän Stahl, durchgehend gehärtet, mattverchromt

**Hülse:** Aus rostfreiem Stahl

**Anwendung:** Zum kontrollierten Öffnen

**Universal Bitholder with T-handle for C6,3 and E6,3 (1/4") Bits**

**Blade:** High quality Chrome-Vanadium steel, through hardened, chrome plated.

**Collar:** Stainless steel

**Utilization:** For controlled opening



- T6PW**
- T7PW**
- T8PW**
- T9PW**
- T10PW**
- T15PW**
- T20PW**
- T25PW**
- T30PW**



Plus

**Stiftschlüssel für TORX PLUS® Schrauben**

**Anwendung:** Für alle TORX PLUS® Schraubaufgaben

**Achtung:** TORX PLUS®-Schlüssel passen NICHT in Torx-Schrauben

**Wrench for TORX PLUS® Screws**

**Utilization:** For all kind of using TORX PLUS® Screws

**Attention:** TORX PLUS®-Wrench does NOT fit for Torx-Screws



Typ Type	Seite Page
001C	26
001TS	36
77	126
220	79-80
220C	16-19
220TS	30-31
360C	24-25
360TS	34-35
842	147
845	148
849	162, 167, 169-171, 173
940	145
968	154
969	180-183
990	132
960	120-121, 124
960.BMT	115
960.HSKT	119
960.MAZ	116
960.VDI	118, 123
991	127
AK25A	81-82
B223	56
B224	58, 78
B224C	22
B224TS	32
B229	61
B229C	23
B229TS	33
BGT	155
BK223	57
BK224	59-60
BK229	62-63
BKT	156-158
C3	135
C5	20, 136
C6	20, 137
C8	20-21, 137

Typ Type	Seite Page
HSK-220	40-41
HSK224	42
HSK229	43
HSKT40	101, 139
HSKT63	46-51
HSKT100	52-53, 138
K842	192
K845	200
LAK220	91-92
LAK224	83-84
LIK220	95-96
LIK224	87-88
N849	163-166, 168, 172
N850	174
NK34T	70
NK64T	75
NK100	66, 102, 188-189, 196, 201
NK101	190, 197
NK220	68
NK224	67, 103, 191, 198
NK229	199
NK264	104
NK274	69, 105
NK316	74
NK356	73, 106, 178
NK360	71, 107
NK368	72, 108, 193
R850	175-177
RAK220	93-94
RAK224	85-86
RIK220	97-98
RIK224	89-90
RKT	159
TR	141
VDI	140
W12	143
W13 / W14	131
W89	144



**FINDEN SIE JETZT IHRE  
PASSENDE WERKZEUGLÖSUNG.**

FIND YOUR RIGHT  
TOOLING SOLUTION NOW.

[horn-group.com](http://horn-group.com)

**DEUTSCHLAND, STAMMSITZ**

GERMANY, HEADQUARTERS

—

Hartmetall-Werkzeugfabrik

Paul Horn GmbH

Horn-Straße 1

72072 Tübingen

Tel +49 7071 7004-0

Fax +49 7071 72893

[info@de.horn-group.com](mailto:info@de.horn-group.com)

[horn-group.com](http://horn-group.com)